

119765

22 F



119765

MEMORIA DESCRIPTIVA

correspondiente a la solicitud de concesión de un...

MODELO DE UTILIDAD

SOLICITANTE: GENERAL CANADERA, S.L., entidad de nacionalidad española.

RESIDENCIA: VALENCIA, Calamocha, 8

ENUNCIADO: "BEBEDERO PARA CERDOS"

Prioridad: Patente n.º del

gl/rll.



119765

1 La invención a que se refiere la presente Memoria constitu
ye una novedad industrial con características y ventajas que la hacen-
merecedora del privilegio de explotación exclusiva que por ella se so-
licita, de acuerdo con las prescripciones que señala el Estatuto vigen
5 te sobre Propiedad Industrial, de fecha 26 de Julio de 1.929, texto —
refundido publicado el 30 de Abril de 1.930.

El Modelo de Utilidad 108.465 a favor de la misma entidad-
solicitante propone un bebedero para cerdos que consta de dos piezas -
articuladas, una fija y otra móvil, conjuntamente cupientes en la cavi
10 dad bucal de un cerdo, entre las cuales existe producido un paso para-
el agua proveniente del tubo de conducción. El citado bebedero compren-
de además una válvula en constante posición de cierre, la cual dá paso
al agua hasta la boca del cerdo accionada por el empuje que recibe de-
la pieza móvil del bebedero bajo el cierre de las mandíbulas del ani-
15 mal. Entre tanto, la citada pieza móvil cuenta con un tope regulable -
que gobierna su actuación sobre la propia válvula quedando variada, —
por tanto, la apertura de esta última en función de la regulación del-
caudal de agua que se trate de tributar a la boca del cerdo en cada —
caso.

20 La realización práctica de dicho Modelo de Utilidad ha da-
do, en efecto, los resultados previstos; sin embargo, el estudio criti-
co de su actuación funcional demuestra que la estructura de un bebede-
ro de este tipo puede admitir perfeccionamientos sustanciales, capaces
de hacer al animal más fácil y más cómodo el acto de beber, hábida —
25 cuenta de que es el propio cerdo quien gobierna, en definitiva, el fun-
cionamiento del bebedero.

En este sentido el bebedero para cerdos que ahora se propo-
ne viene caracterizado porque está constituido mediante un tubo apto -
para ser apresado por la boca del animal, el cual tubo consta de una -
30 válvula apropiada teniendo dispuesto en combinación un pulsador abati-

- 3 -
119765



1 ble que actua sobre esta última provocando su apertura bajo la eleva-
ción que le transmite el hocico del animal mientras tiene alojado en-
su boca el tubo para beber.

5 Para ayudar a la comprensión de la idea expuesta se ha con-
feccionado a titulo explicativo y sin caracter restrictivo alguno, —
una lámina de dibujos. Ilustra la presente Memoria como un ejemplo de
realización del objeto que nos ocupa.

10 La figura 1ª, corresponde a una vista en perspectiva del
bebedero para cerdos objeto de la presente solicitud. Como puede ob-
servarse está constituido mediante un tubo -1- apto para ser apresado
en el terminal -2- por la boca del animal, el cual tubo consta de una
válvula apropiada -3- contenida en el primero teniendo además dispues-
te en combinación un pulsador abatible -4- articulado por -5- que ac-
túa sobre la válvula -3- cuando adquiere la posición elevada que se -
15 señala en línea de trazos consiguiendose con el empuje del hocico del
animal.

20 El propio tubo -1- componente del bebedero dispone de un-
extremo roscado -6- que constituye el medio de acoplamiento del prime-
ro sobre la tubería que canaliza el agua, mientras que la valvula -3-
contenida en el propio tubo -1-, tanto puede cerrar el paso del agua
en el extremo anterior inmediato al pulsador -4-, como en el extremo-
posterior correspondiente a la zona de acoplamiento del propio tubo -
-1- sobre la tubería de conducción del agua.

25 Finalmente la figura 2ª, corresponde a una vista esquemá-
tica del propio bebedero en posición de funcionamiento. En efecto, —
según podemos comprobar el terminal -2- del tubo -1- constitutivo del
bebedero queda apresado por la boca del cerdo -7-, de tal manera que-
el pulsador abatible actua sobre la valvula -3- del dispositivo provo-
cando su apertura bajo la elevación que le transmite el hocico -8- —
30 del animal mientras tiene alojado en su boca el tubo para beber. El -

- 4 -
119765

22



1 citado bebedero -1- queda montado por la extremidad -6- sobre un tubo
-9- pudiendo quedar dispuesto bajo aquel un recipiente -10- que se en
carga de recoger el agua que vierte el cerdo durante la operación de -
beber.

5 El aparato está regulado por una presión de determinado --
número de atmósferas; pero para obtener presiones diversas basta regu-
lar la capacidad de abertura de la valvula, teniendo en cuenta, qu-e -
un bebedero de este género puede prestar servicios a cerdos de distin-
ta edad en una explotación porcina.

10 En el campo de las ventajas del abrevadero que ahora se -
propone cabe destacar por su particular importancia el hecho de que su
proceso fabril reúne fases operativas altamente simplificadas lo cual
reduce en un notable coeficiente los costos de producción, bajo una --
actuación funcional que comunica a la operación de beber del animal --
un alto sentido práctico.

15 Y también cabe mencionar como ventaja importante el hecho-
de que este bebedero permite siempre al animal poder beber agua fres--
ca y absolutamente exenta de impurezas; cualidades en síntesis que con
fieren al modelo solicitado, una utilidad práctica singular por el be-
neficio o efecto nuevo que aporta a la función a que se destina.

20 Hecha la descripción precedente es necesario añadir que --
los detalles de realización de la idea expuesta pueden variar sin que
por ello cambie la esencia de la invención que es la que se desprende
de los párrafos que anteceden y lo que se reivindica en la siguiente

25 NOTA

En resumen: El Modelo de Utilidad que se solicita ha de
recaer sobre las reivindicaciones siguientes:

30 1ª.- "BEBEDERO PARA CERDOS", caracterizado porque está --
constituido mediante un tubo apto para ser apresado por la boca del -
animal, el cual tubo consta de una valvula apropiada teniendo dispues

119765



1

to en combinación un pulsador abatible que actua sobre esta última -
provocando su apertura bajo la elevación que le transmite el hocio-
del animal mientras tiene alojado en su boca el tubo para beber.

5

2º.- Se reivindica por último como objeto sobre el que ha
de recaer el Modelo de Utilidad que se solicita, "BEBEDERO PARA CER-
DOS".

Todo tal y como queda descrito y reivindicado en la pre-
sente Memoria que consta de cinco hojas escritas a máquina por una so-
la cara y dibujos que se acompañan.

10

Madrid, 22 de Febrero de 1.966

BERNARDO UNGRIA

et.

15

20

25

30

119765



figura 1ª

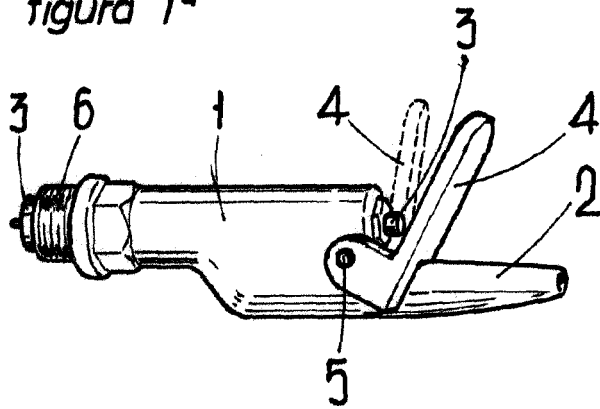
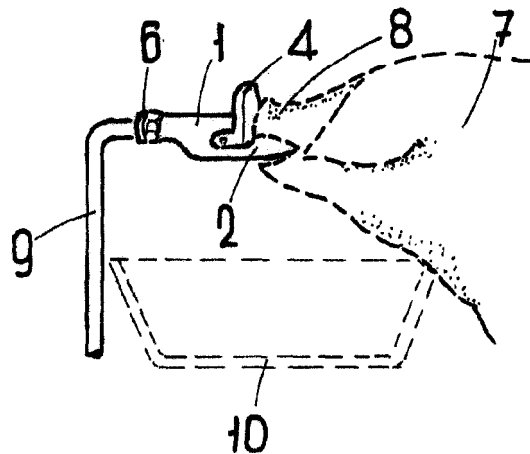


figura 2ª



ESCALA VARIABLE

Madrid, 22 de Febrero de 1966

BERNARDO UNGRIA

P.P.