

119737

12 FEB



M O D E L O
D E
U T I L I D A D

a favor de D. Luis ÁNGULO DÍEZ, D. Marcelino MASANÉS MASANÉS, D. Salvio HUIX ROVIRA y D. Guillermo TITSCH RIVERO, de nacionalidad alemana el último y españoles los demás, residentes en Manresa, (Barcelona), Carretera de Cardona, 33, 2º, por "MECANISMO REDUCTOR PARA PERSIANAS".

- . -

MEMORIA DESCRIPTIVA

La presente invención se refiere a un mecanismo reductor para persianas enrollables en un tambor, mediante el cual se consigue un trabajo más suave y menos esfuerzo para el accionamiento del tambor.

5. El mecanismo en cuestión comprende un eje fijado por un extremo a la caja de la persiana, a cuyo alrededor gira el tambor, sostenido por el extremo opuesto mediante un eje convencional, de cuyo eje parte un brazo radial portador de un eje secundario excéntrico, a cuyo
10. alrededor gira loco un piñón que engrana a la vez con un

119737

12 FEB



piñón solidario del carrete de arrastre y con una corona dentada interiormente solidaria de uno de los extremos del tambor.

5. El eje descrito se prolonga en una lengüeta plana que encaja en una horquilla complementaria, dotada de dispositivos de anclaje a la caja de la persiana.

10. Para la mejor comprensión de cuanto queda descrito en la presente memoria, se acompaña un dibujo en el que, tan sólo a título de ejemplo, se representa un caso práctico de realización del objeto de la invención.

15. En dichos dibujos, la figura 1 es una vista en sección longitudinal del mecanismo; la figura 2 es una sección por el plano II-II de la figura anterior; la figura 3 es una vista en planta del extremo del eje acoplado a la horquilla de suspensión; y la figura 4 es una sección por el plano IV-IV de la figura 3.

20. El mecanismo descrito consta en los aludidos dibujos de un eje -1- dotado de una prolongación, 2-2- de menor diámetro a modo de espiga de extremo -3- aplanado, que encaja entre las ramas de una horquilla -4-, solidaria de la placa -5- dispuesta para la fijación del mecanismo en la caja de la persiana.

25. Del eje -1- parte una placa radial -5-, de la que es solidario un eje excéntrico -6-, alrededor del cual gira el piñón -7-, que engrana con otro piñón -8- solidario del carrete -9- de tracción y con la corona dentada interiormente -10-, la cual es solidaria de un manguito -11- atravesado por el eje -1-. A este manguito va unido

119737

12



mediante tornillos -12-, un casquillo -13-, en cuyo interior se acopla el extremo del tambor de arrollamiento de la persiana.

5. La transmisión compuesta por los piñones -7- y -8- y la corona -10-, reduce el esfuerzo realizado por el carrete, de forma que el manejo de la persiana resulta mucho más suave y requiere menos esfuerzo que en realizaciones precedentes.

10. Serán independientes del objeto de la invención los materiales empleados en la construcción de los distintos elementos que la integran, formas y dimensiones de los mismos y cuantos detalles accesorios puedan presentarse, siempre y cuando no afecten a su esencialidad.

- . -

N O T A

15. Se reivindica como objeto del presente modelo de utilidad:

20. 1. Mecanismo reductor para persianas, que está constituido esencialmente por un eje fijo montado a-movible en la pared de la caja de la persiana, del cual parte radialmente un soporte del que es solidario un eje excéntrico secundario, a cuyo alrededor está montado un piñón loco el cual engrana a la vez con un piñón solidario y coaxial al carrete de arrastre y con una corona dentada interiormente, solidaria del extremo del tambor

119737

12 FEB



de arrollamiento de la persiana.

5. 2. Mecanismo reductor para persianas, según la reivindicación 1, caracterizado esencialmente por el hecho de que el eje se prolonga en una espiga que finaliza con una aleta plana que encaja en una horquilla dotada de medios de anclaje a la pared de la caja de la persiana.

3. Mecanismo reductor para persianas.

10. La presente memoria consta de cuatro hojas foliadas escritas a máquina por una sola cara.

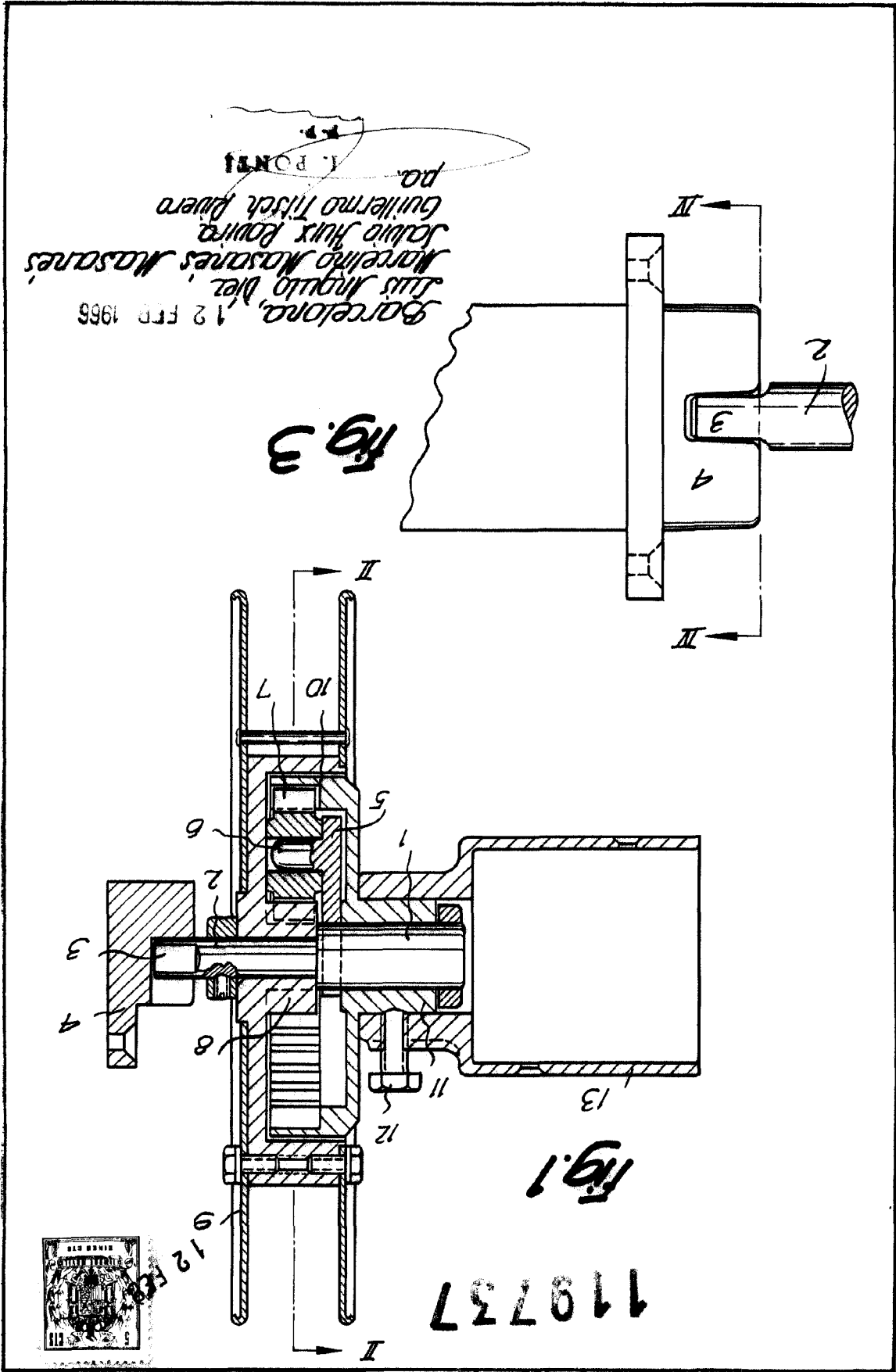
Barcelona, 12 de febrero de 1.966

Luis ÁNGULO DÍEZ
Marcelino MASANÉS MASANÉS
Salvio HUIX ROVIRA y
Guillermo TITSCH RIVERO.

p.e.

J. FONTE

p.e.



13402

D. LUIS ANGELO DIEZ
D. MARCELINO MASANÉS MASANÉS
D. SALVIO HUIX ROVIRA
D. GUILLERMO TITSCH RIVERA

119737

Das hojas
hoja n.º 2

Fig. 2

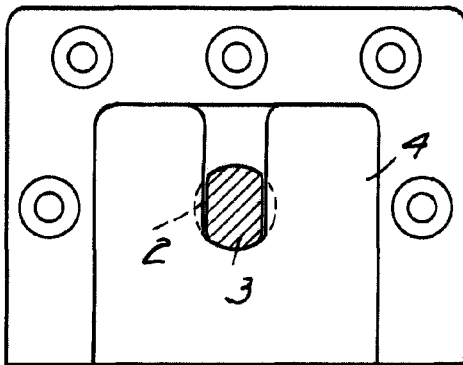
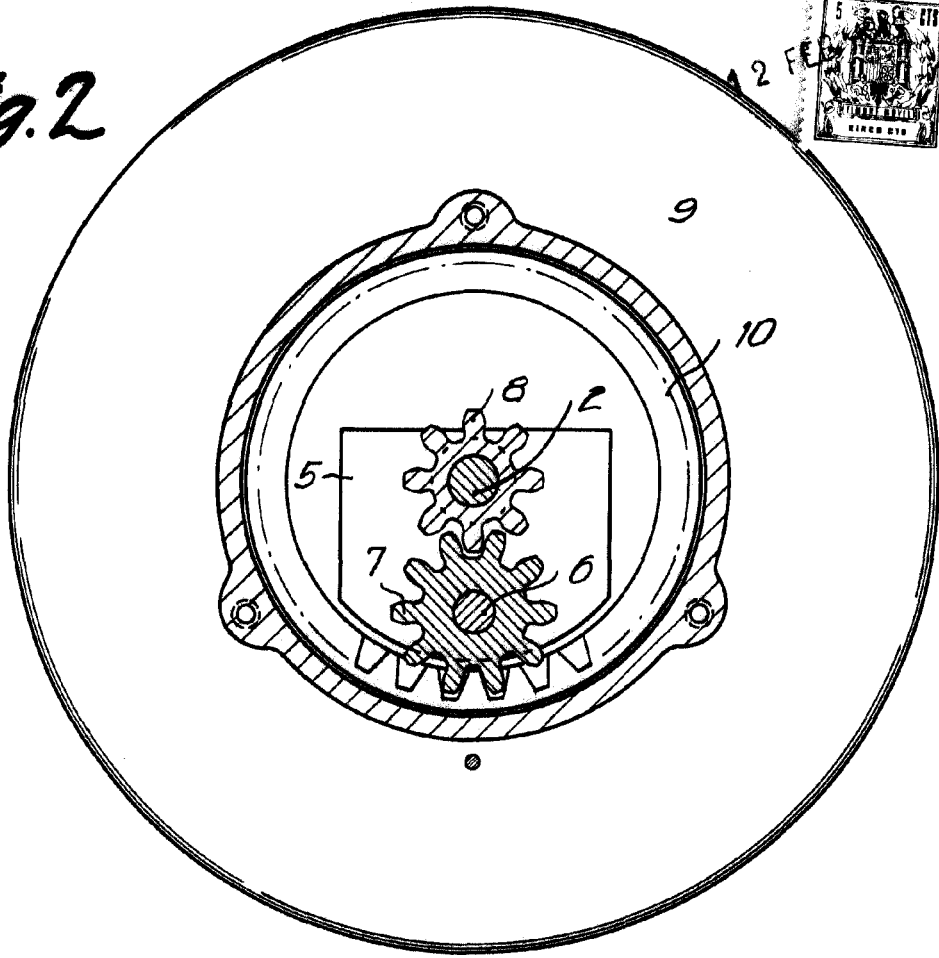


Fig. 4

Barcelona, 2 FEB 1965
Luis Angelo Diez
Marcelino Masanés Masanés
Salvio HuiX Rovira
Guillermo Titsch Rivera
P.O.

I. PORTI

13902