



119731

D. Manuel Bolós Pérez, de nacionalidad española, establecido en Barcelona, calle Mallorca nº 504, solicita registrar un Modelo de Utilidad, por 20 años, para España y sus Provincias de Ultramar, que se refiere a: "BASTON-SILLIN".

- - - - -

La presente solicitud de Modelo de Utilidad tiene por objeto reivindicar la novedad de un nuevo tipo de bastón-sillín, cuyo vástago es desmontable, por estar formado por diversas secciones, que se acoplan o enchufan para constituir un puntal de longitud suficiente y proporcionada a la talla del usuario, estando rematado dicho bastón por un cuerpo mullido en forma de sillín, para descansar la región glútea del usuario y apoyar especialmente el perineo, mientras que el extremo inferior de dicho palo o bastón termina en un apoyo contra el suelo, que afecta la forma de ventosa antideslizante.

En los dibujos adjuntos que constituyen parte integrante de la presente memoria descriptiva, se ha representado, a título de ejemplo ilustrativo, pero no limitativo, una realización práctica del nuevo bastón-sillín, que se solicita patentar.

Dichos dibujos muestran:

Fig. 1.- Vista en perspectiva del bastón-sillín, mostrando el vástago que constituye el puntal, parcialmente seccionado.

Fig. 2.- Ejemplo gráfico del empleo del bastón-sillín.



20

Refiriéndonos concretamente a dichos dibujos pasamos seguidamente a describir, con mayor detalle, las características de constitución del bastón-sillín y sus particularidades de montaje para la utilización del mismo.

25

Tal como se demuestra por la perspectiva de Fig. 1, el bastón-sillín está constituido por un vástago o puntal de apoyo contra el suelo, formado por dos secciones principales -1- y -2-, que se acoplan entre si por enchufe, e interposición de otra porción complementaria -3-, asegurándose la solidez de dichos enchufes mediante unas varillas de refuerzo -4- -4'-, que actúan de alma y abarcan la zona de empalme entre dos secciones acopladas, que están constituidas por elementos tubulares.

30

35

Para poder regular la longitud del bastón, según las conveniencias del usuario, se han previsto otros suplementos tubulares -5- -5'- de corta longitud, que se superponen a las varillas -4- o -4'-, o se retiran, para alargar o acortar la altura a que debe quedar el sillín -6- respecto al suelo.

40

La sección superior -1- del bastón presenta, en el lugar donde normalmente se dispone la empuñadura, un cuerpo mullido en forma de sillín -6-, realizándose la unión con la citada porción tubular -1- ya sea a rosca, o por enchufe, a fin de que pueda ser desmontado fácilmente el acoplamiento entre ambas partes.

45

El sector o sección inferior -2- del bastón está rematada por una contera elástica, a modo de ventosa -7- de apoyo contra el suelo, que evita deslizamientos fortuitos.

50

Dicho conjunto, formado por el puntal desmontable, el sillín y la contera o ventosa de apoyo, permite utilizarlo como asiento para el descanso del cuerpo, hallándose el usuario prácticamente de pie y colocándose el sillín entre las piernas, como un sillín de bicicleta, ejerciendo el bastón las funciones de puntal.



55 Naturalmente que la forma, dimensiones, clases de material, disposición y arreglo del conjunto del bastón-sillín y de cada una de las partes que lo integran, podrán variar y sufrir todas las modificaciones y sustituciones que se estimen convenientes, siempre que no se altere la acción funcional del objeto, que dejamos descrito.

60 El Modelo de Utilidad, por: "BASTON-SILLIN", cuyo privilegio de explotación en España y sus Provincias de Ultramar, se solicita por un periodo de 20 años, deberá recaer sobre las particularidades, que se concretan en las siguientes,

REIVINDICACIONES

65 1ª.- "BASTON-SILLIN", caracterizado por el hecho de que está constituido por un puntal, de longitud regulable, en cuyo extremo superior se halla acoplado un sillín y en el inferior una centera elástica de apoyo contra el suelo, de modo que al colocar el sillín entre las piernas, puede ser utilizado el bastón-sillín para el descanso del cuerpo, hallándose el usuario prácticamente de pié.

70 2ª.- "BASTON-SILLIN", según la 1ª reivindicación, caracterizado por el hecho de que el sillín se acopla en forma desmontable al extremo del puntal, que está constituido por secciones, que se solidarizan entre si mediante un alma interior, pudiendo desmontarse para reducir la longitud y el espacio ocupado por el conjunto.

75 3ª.- "BASTON-SILLIN", según las reivindicaciones 1ª y 2ª, caracterizado por el hecho de que las distintas secciones que componen el puntal están organizadas y acopladas de modo que pueda suprimirse una sección, para reducir la altura del bastón, a voluntad del usuario, habiéndose previsto suplementos que se intercalan entre dos de las secciones, para regular la altura a comodidad, ajustándola a la medida deseada.

80 4ª.- "BASTON-SILLIN", según las precedentes reivindicaciones, caracterizado por el hecho de que la sección inferior del bas-



85

tón está provista de una contera elástica de apoyo, rematada por un casquete que, a modo de ventosa, se afianza contra el suelo, evitando deslizamientos fortuitos.

5º.- "BASTON-SILLIN".- Tal como se ha descrito y demostrado en los dibujos adjuntos.

Consta de cuatro hojas foliadas y mecanografiadas por una sola cara.

Barcelona a 12 de Febrero de 1966

P.A. de D. Manuel Bolós Pérez

JUAN B. RENTER RIVADIRA

119731

Fig. 1

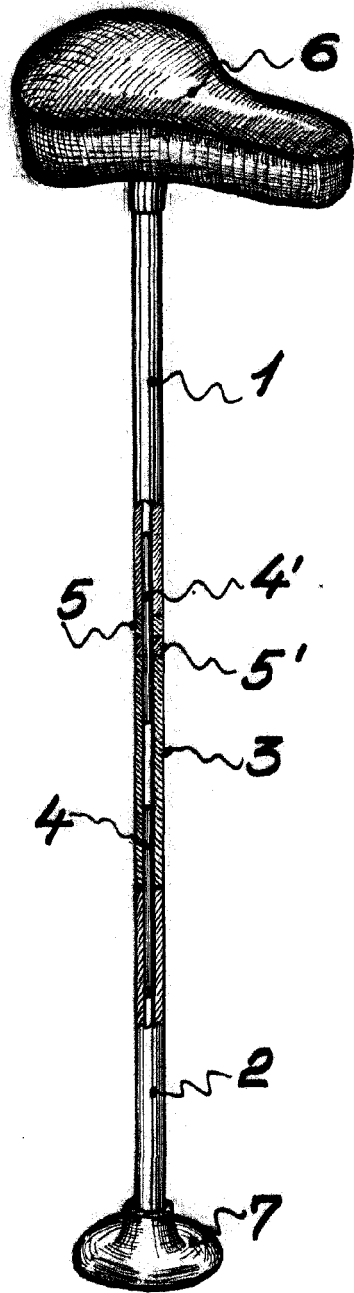
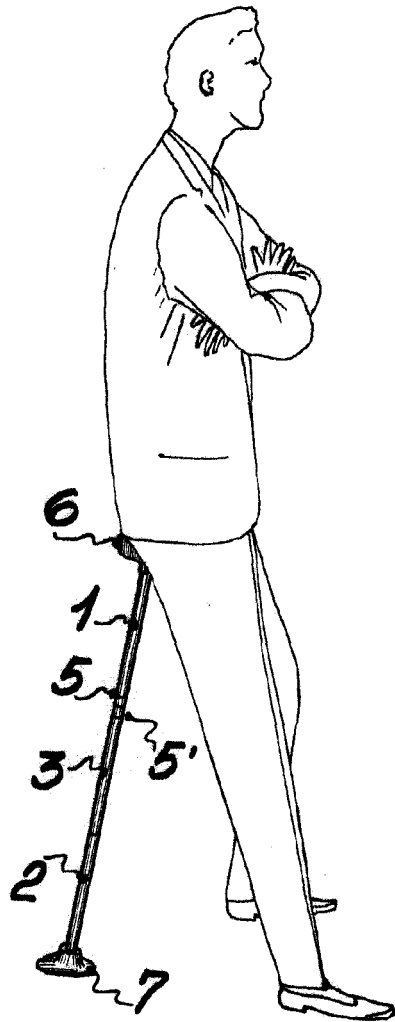


Fig. 2



Escala variable

Barcelona, 12 Febrero 1966

PA.

JUAN B. RENTER AIDAURA