



21 FEB 1966

119723

MEMORIA DESCRIPTIVA

DE

MODELO DE UTILIDAD

EN

ESPAÑA

por veinte años

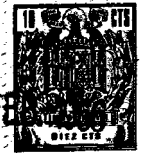
a favor de INDUSTRIAS MESEGUER, S.A.

de nacionalidad Española

domiciliado en Madrid- Calle Manuel Luna, 10

por: " CAMA PLEGABLE ORIENTABLE EN DIVERSAS DIRECCIONES".

21 FEB



119723

La necesidad actual de acoplar los muebles a las diferentes características de las habitaciones disponibles, generalmente de dimensiones reducidas, ha llevado al creciente empleo de la cama plegable, acoplada a un mueble de formas variables en cuanto a su estructura externa, y de tal forma incluida que para el despliegue de la cama, es preciso disponer de espacio adecuado ante dicho mueble, lo que en gran cantidad de casos, presupone un problema de difícil solución, obligado a orientar el mueble en posiciones anacrónicas con respecto a la decoración de la citada habitación.

Con el fin de eliminar tal inconveniente, y lograr una cama plegable, que aún incluida en el interior de un mueble, en posición siempre invariable, pueda, en la posición de empleo, orientarse en cualquier dirección independiente de la que presenta el mueble, acoplándose por tanto a las necesidades de cada momento, se ha ideado la cama plegable a la que se refiere la presente Memoria, constituida esencialmente, por unacama plegable según líneas transversales y acoplando la mitad correspondiente a la tapa abatible del mueble, mediante un eje central, de diámetro amplio para que al mismo tiempo que sirve de eje de giro, proporcione estabilidad suficiente a la cama, con lo que, una vez abierta puede colocarse en la posición que más agrade al usuario, o que permita las dimensiones y resto de muebles existentes en la habitación.

Por el aludido objeto, se solicita el correspon-

119723

21



diente privilegio de Modelo de Utilidad, conforme y al amparo del vigente Estatuto sobre Propiedad Industrial, a fin de garantizar a favor del recurrente el derecho a la explotación exclusiva del mismo en toda España.

5

A continuación se hará una detallada descripción de la cama plegable que se sita, con referencia a los planos que se acompañan, en los que se representa, a simple título de ejemplo, no limitativo, una forma preferente de realización, susceptible de todas aquellas variaciones de detalle que no supongan una alteración fundamental de las características esenciales de la misma.

10

En dichos planos se ilustra:

15

En la figura 1: Vista en perfil y alzado de una sección longitudinal, según plano vertical, del mueble con la cama plegable acoplada al plano abatido de su tapa anterior.

20

En la figura 2: Vista en planta de la mitad de la cama dotada del eje de giro.

En la figura 3: Perspectiva general del bastidor plegado y desde un punto de vista inferior.

25

En la figura 4: Perspectiva general de la cama desplegada y orientada hacia un costado del mueble.

30

Según el ejemplomde ejecución representado, la cama plegable que se preconiza, está constituida por una bastidor -1- plegable según líneas transversales que le dividen en dos partes iguales, habiéndose previsto en la mitad que se acopla a la superficie abatible -2- del mueble -3- en que se incluya, un tra-

119723



vesaño -4- de amplias dimensiones en anchura, y solidariamente unido por sus extremos a los laterales de dicho bastidor -1-, habiéndose previsto que este travesaño, presente en sus extremos, sendos acodamientos  
5 -5- para que la zona central del mismo quede a suficiente distancia de la red metálica que forma el sommier, para que nunca pueda llegar a un contacto directo entre dicha red y el travesaño aún bajo el peso normal del usuario.

10 En el centro de este travesaño -4-, se ha previsto el acoplamiento de un eje giratorio -6- que se une también a la superficie abatible -2- del mueble, con lo que el conjunto de sommier, puede girar sobre este eje, para tomar una orientación totalmente independiente de la que presente el frente del mueble -3-  
15 que se emplee.

El diámetro del eje central -6- se ha previsto suficientemente amplio para que simultáneamente con su misión de eje de giro, actúe como elemento estabilizador en esta mitad de la cama, proporcionando  
20 apoyo suficiente para que no puedan existir movimientos basculantes y laterales.

Es evidente que, con estas especiales características, se obtienen notables ventajas en cuanto a las  
25 posibilidades de acoplamiento de la cama en cualquier clase de habitación, sin obligar a la variación en la colocación de los muebles, ya que en la posición de empleo como cama, puede ésta quedar colocada en cualquier posición totalmente independiente de la que presente como fija, el mueble -3- en que se incluye la  
30



21

119723

cama.

La forma, materiales y dimensiones , podrán ser variables y en general, cuanto sea accesorio y secundario, siempre que no altere, cambie o modifique la esencialidad del objeto que se describe.

Los términos en que queda redactada esta Memoria son ciertos y fiel reflejo del objeto descrito, debiéndose tomar con caracter amplio y nunca en forma limitativa.

N O T A

El MODELO DE UTILIDAD que se solicita, recaerá sobre las particularidades características de las siguientes reivindicaciones:

1.- Cama plegable orientable en diversas direcciones, caracterizada por haberse previsto, sobre la mitad correspondiente a una cama plegable, según sentido transversal, y acoplable a la superficie abatible del mueble en que se incluye, la colocación de un travesaño unido por sus extremos a los laterales de dicha mitad de la cama plegable, y arqueado en sus extremos de forma que su mena central queda a distancia suficiente, para que la flexión de la red del sommier por efecto del peso del usuario, no produzca rozamiento de ésta con aquél, presentando el centro de este travesaño, un eje vertical acoplado a la superficie abatible del mueble.

2.- Cama plegable orientable en diversas direcciones, según reivindicación 1, caracterizada por haberse previsto el eje vertical que une el travesaño de la cama con la superficie abatible del mueble, do-

119723

21 FEB



tado de los correspondientes medios de cojinetes,  
para hacer giratorio el conjunto de la cama sobre  
la citada suerficie, a fin de que pueda colocarse  
en cualquier dirección independiente de la que pre-  
5 sente el frente del mueble en su colocación, habiéndose  
previsto el diámetro de dicho eje, de dimensiones  
suficientes para que simultáneamente con su misión  
de eje de giro, presente la de proporcionar estabi-  
lidad a la cama en este punto por existir suficiente  
10 superficie de apoyo en el mismo.

3.- CAMA PLEGABLE ORIENTABLE EN DIVERSAS DIRECCIONES.

Todo conforme se describe en la Memoria que antecede,  
se ilustra como ejemplo de ejecución en los  
15 planos unidos a ella y se reivindica en su Nota.

Esta memoria consta de seis hojas foliadas y escritas a máquina por una sola cara y planos que la acompañan.

Madrid, 21 de Febrero de 1.966

INDUSTRIAS MESEGUER, S.A.

P. A.

ERNESTO BOTELLA MONTOYA  
P. P.



ERNESTO BOTELLA MONTAÑA S.A.  
ESCALA VARIABLE  
Madrid P.  
FEB. 1900

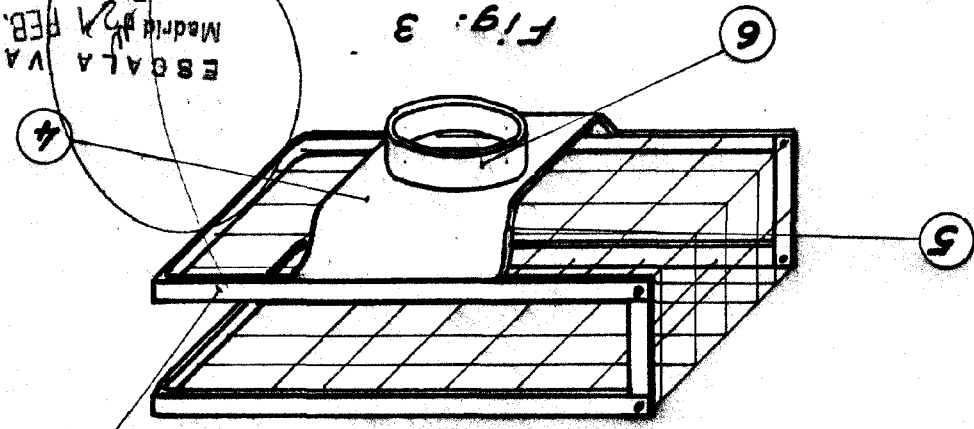


Fig. 3

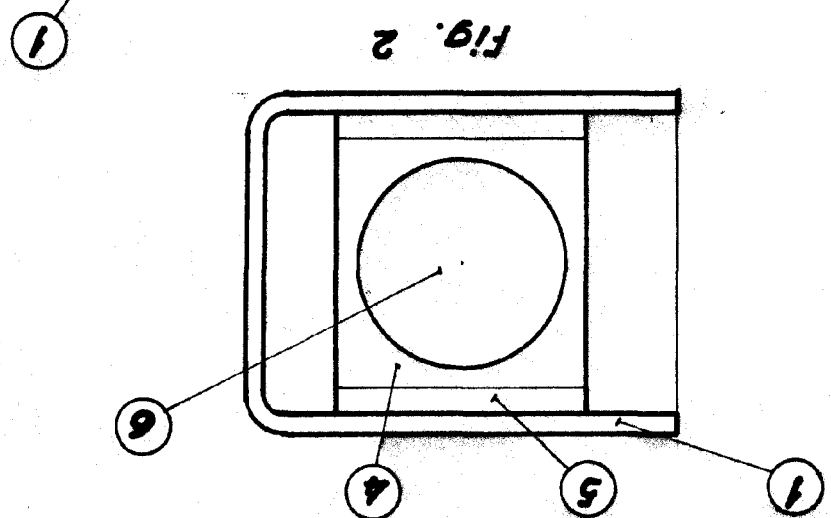


Fig. 2

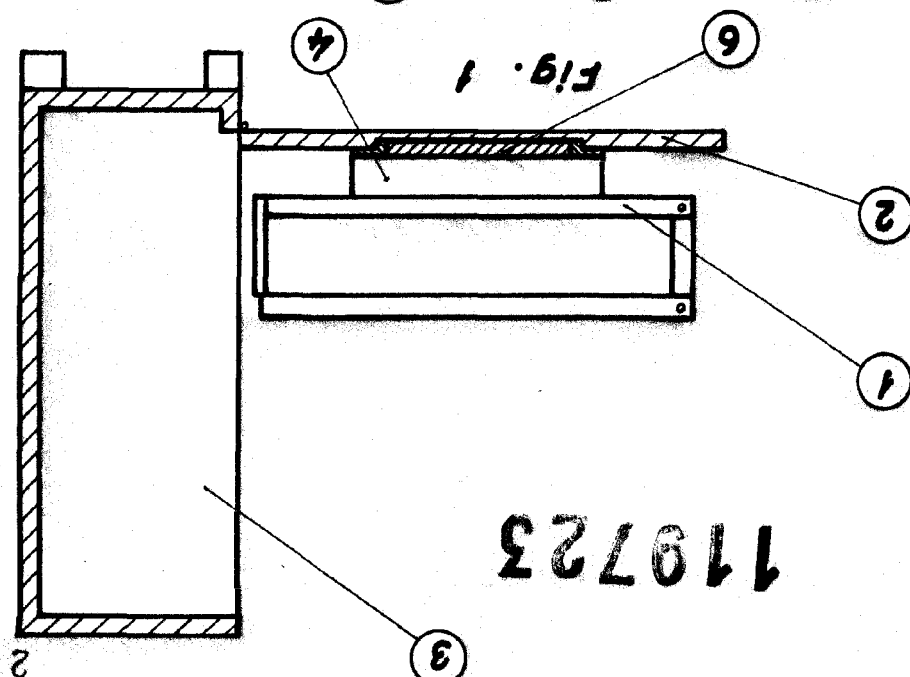


Fig. 1

119723





21 FEB 1966

119723

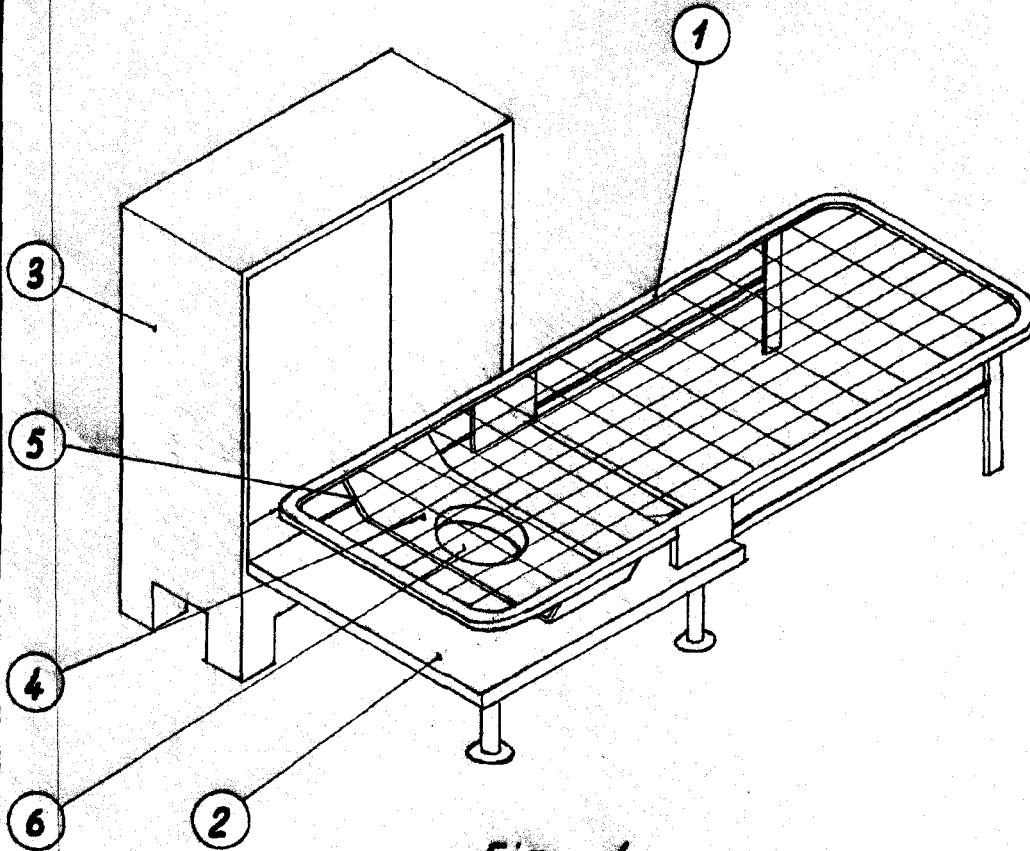
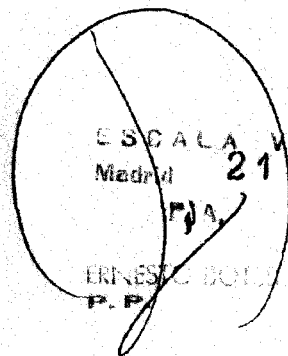


Fig. 4



ESCALA VARIABLE  
Madrid 21 FEB. 1966

ERNESTO BOLLA MONTAÑA  
P.P.