

119722

119722

21



MEMORIA DESCRIPTIVA

que corresponde a una solicitud de MODELO DE UTILIDAD, por veinte años, por: " UN DISPOSITIVO SUJETADOR PARA TRENZAS", cuyo registro se solicita a favor de Dña. Maria Gloria Francoy Atarés, de nacionalidad española, residente en Madrid, Reina Victoria, 15-8º.

- - - oOo - - -

Tiene por objeto esta solicitud de Modelo de Utilidad amparar la novedad y propiedad en España de un nuevo dispositivo sujetador para trenzas, con el que se obtienen importantes ventajas sobre los similares conocidos.

5.-

Consiste esencialmente en un anillo de materia elástica que lleve insertadas dos bolas lisas o facetadas, a través de un orificio pasante hecho en las mismas, de manera que sirvan de agarradero para manejar el sujetador en su colocación y al propio tiempo para

10.-



originar el enganche entre ellas. Tiene la enorme ventaja de su sencillez y, por lo tanto, de su economía, que permitirá su venta a un bajo precio.

15.-

Una particularidad de estas bolas es que se prefiere que su orificio no sea exactamente diametral, sino que se halle descentrado, y ello con el fin de que, verificado el enganche, quede en la parte exterior más cantidad de bola, con lo que la goma quedará más oculta y el efecto será mejor.

20.-

La sencillez del objeto apenas si lo requiere, no obstante, lo describiremos ahora en relación con el dibujo adjunto, en el que

25.-

La figura 1ª muestra dos vistas en alzado frontal y lateral de una de las bolas, empleadas, en este caso facetadas, y

30.-

La figura 2ª muestra el dispositivo sujetador ya completo con las bolas en sección.

En dichas figuras se han señalado con -1- las repetidas bolas y con -2- el orificio pasante de cada una de ellas, siendo -3- el elemento elástico en el que están insertadas. Es evidente que dicho elemento elástico tiene que tener un nudo, pero éste puede ser tan pequeño que incluso quede alojado en uno de los orificios -2-.

35.-

En dichas figuras se aprecia convenientemente el descentrado del orificio pasante-2-.

También podrían sustituirse las bolas por otros adornos adecuados, por ejemplo figuras de flores, para mejorar el efecto del sujetador, En cualquier caso



40.- dichas piezas tendrian siempre el orificio pasante, también descentrado, para obligar a las piezas a una determinada posición, y el elemento elástico que las reune.

45.- Las modificaciones que puedan ser introducidas en el objeto descrito y que no afecten a su esencialidad característica se entenderán incluidas en este Modelo de Utilidad, sean cualesquiera las circunstancias que concurren.

Nota

50.- Descrito suficientemente el objeto de esta solicitud, se declaran de novedad en España las siguientes:

Reivindicaciones

1ª.- Un dispositivo sujetador para trenzas, que se caracteriza por estar constituido por dos piezas, cada una de las cuales tiene practicado un orificio pasante por el que se inserta un hilo elástico que se cierra formando anillo, habiéndose previsto que el orificio de las piezas se halle ligeramente descentrado con el fin de obligar a las mismas, cuando se reunen a una posición más saliente y que oculte el hilo elástico.

2ª.- UN DISPOSITIVO SUJETADOR PARA TRENZAS.

Todo conforme se describe y reivindica en la presente Memoria Descriptiva que consta de cuatro hojas y se ilustra en los dibujos que a la misma se acompañan.

Madrid, a veintiuno de

119722

21



febrero de mil novecientos sesenta y seis.

DR. MARIA GLORIA FRANCOY ATARES

P.B.

119722



FIG. 1

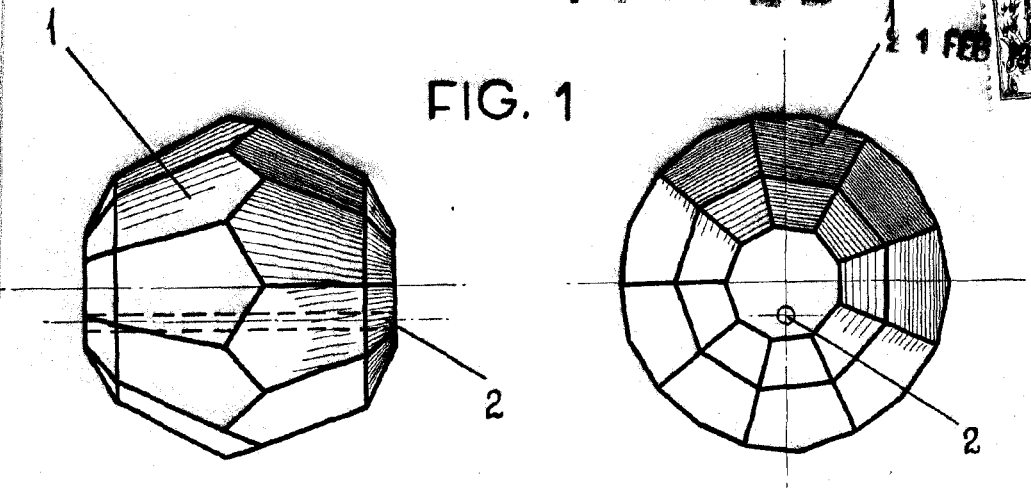
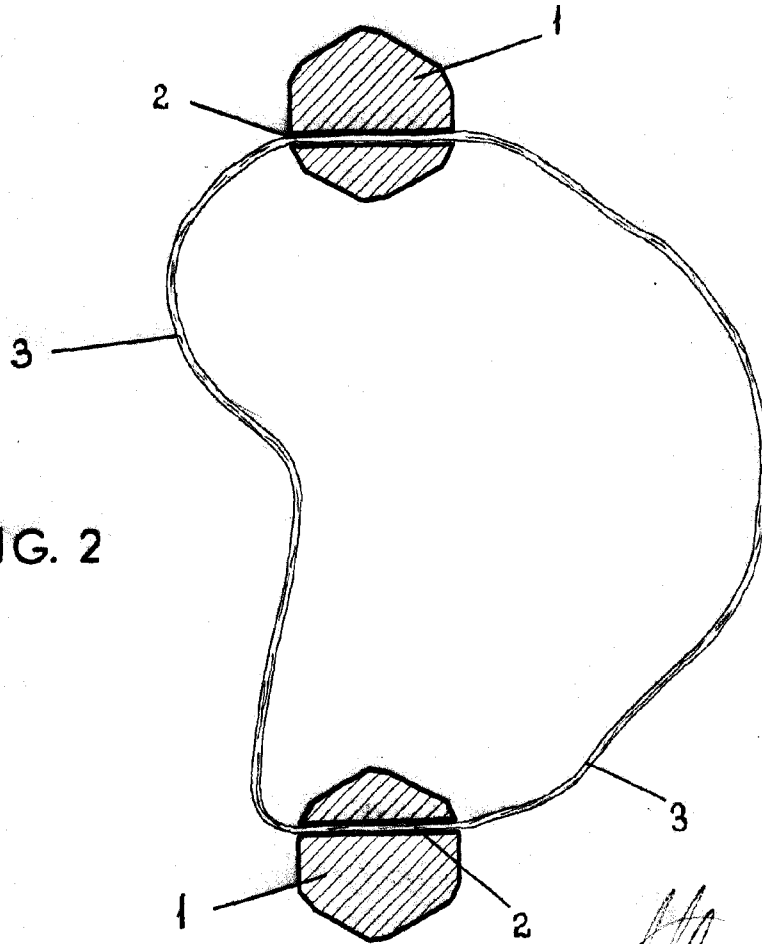


FIG. 2



*Atares*