

119716

21 F



119716

M O D E L O D E U T I L I D A D

por veinte años,

para todo el territorio español, por " DISPOSITIVO DISPENSADOR PARA LA VENTA DE MEDIAS ", cuyo privilegio se solicita a favor de Don ANTONIO MANS RIERA, de nacionalidad española, residente en MATARO (Barcelona), calle Capuchinas, nº 28.

M E M O R I A D E S C R I P T I V A

El presente Modelo de Utilidad, tal como indica su enunciado, viene a referirse a un dispensador para la venta de medias, cuyas nuevas características de diseño, constitución y conformación, permiten la obtención de un nuevo objeto auxiliar de gran utilidad que cumple la misión para la que específicamente ha sido concebido, con una seguridad y eficacia máximas.

El presente dispositivo servirá para la exposición y venta de medias de las dispuestas en bolsas individua-



les de plástico, las cuales están solidarizadas unas con otras, constituyendo una tira de longitud variable.

5 En resumen, el dispositivo que se preconiza, está caracterizado por comprender una peana de sustentación de cuyos costados parten superiormente sendos soportes los cuales están provistos de medios de retención susceptibles de permitir indistintamente el acoplamiento y extracción a voluntad de un eje inmóvil con relación a dichos soportes, sobre cuyo eje van montadas concéntricamente una serie de rodillos independientes unos de otros y aptos para recibir cada uno de ellos el arrollado de una de las convencionales tiras de medias de las referidas anteriormente. Los tambores así
10 determinados vienen a quedar comprendidos lateralmente entre tabiques de separación, montados oportunamente sobre aquel mencionado eje inmóvil.

15 Cada uno de los aludidos rodillos y bajo un esfuerzo de tracción aplicado sobre el extremo externo de la correspondiente tira de medias, es susceptible de adquirir un movimiento giratorio alrededor del citado eje inmóvil e independientemente del que pueden adquirir los otros rodillos.

20 Los anteriormente aludidos soportes están adaptados superiormente para recibir la incorporación de una placa destinada a contener en su cara anterior los oportunos medios de publicidad y propaganda.

25 Como un detalle propio del Modelo se cree conveniente el que los tambores anteriormente citados, montados sobre



5 aquel eje inmóvil y constituidos por el arrollado de la convencional tira de medias sobre sus respectivos rodillos, sean ventajosamente en número de cuatro y que correspondan cada uno de ellos a una talla distinta de medias.

10 Otros detalles y características del Modelo de Utilidad cuyo registro se solicita, se irán poniendo de manifiesto en el transcurso de la descripción que se da a continuación y que hace referencia a la lámina de dibujos que a esta Memoria se acompaña en la que, de manera un tanto esquemática y tan solo por vía de ejemplo, se representan los detalles preferidos del Modelo.

15 Estos detalles se refieren a un posible caso de realización práctica, pero debe tenerse en cuenta que el Modelo no queda limitado exactamente a los detalles que allí se exponen y, por lo tanto, esta descripción debe ser considerada desde un punto de vista ilustrativo y sin carácter limitativo alguno.

20 La figura 1 representa una vista en perspectiva del presente dispositivo.

 La figura 2 muestra a su vez una vista en perspectiva de una de las bolsas individuales de plástico que constituyen la citada tira de longitud variable.

25 Finalmente las figuras 3 y 4 representan sendos detalles, uno frontal y otro lateral, de uno de los extremos del eje a montar sobre los soportes y que dada la configuración de dichos extremos permiten que aquel eje sea inmóvil con relación a tales soportes.



5 Como muestran los diseños adjuntos, el dispositivo de que se trata está caracterizado por comprender una peana de sustentación 10 de cuyos costados 11 y 12 parten superiormente sendos soportes 13 y 14, los cuales están provistos de medios de retención 17 susceptibles de permitir indistintamente el acoplamiento y extracción a voluntad de un eje 15 inmóvil con relación a dichos soportes 13 y 14, sobre cuyo eje 15 van montados concéntricamente una serie de rodillos - no representados en las figuras - independientes unos de otros, y aptos para recibir cada uno de ellos el arrollado de una de las convencionales tiras de medias 18, cuyos tambores 21 así determinados, vienen a quedar comprendidos lateralmente entre tabiques de separación 19 montados oportunamente sobre aquel mencionado eje inmóvil 15.

10 Cada uno de los citados rodillos y bajo un esfuerzo de tracción aplicado sobre el extremo externo 20 de la correspondiente tira de medias 18, es susceptible de adquirir un movimiento giratorio alrededor del citado eje inmóvil 15 e independientemente del que pueden adquirir los otros rodillos. Asimismo los referidos soportes 13 y 14 están adaptados superiormente para recibir la incorporación de una placa 16 destinada a contener en su cara anterior 17 los oportunos medios de publicidad y propaganda.

25 Como un detalle propio del Modelo, se prevé que los tambores 21 anteriormente citados, montados sobre aquel eje inmóvil 15 y constituidos por el arrollado



de la convencional tira de medias 18 sobre sus respectivos rodillos, sean ventajosamente en número de cuatro y que corresponda cada uno de ellos a una talla de media distinta.

5 Como puede intuirse el funcionamiento del presente dispositivo es de suma sencillez, pues basta tirar del extremo externo 20 de la tira de medias 18 de la talla deseada para que, previo giro del correspondiente rodillo, se logre el desenrollado de la tira 18 y pueda efectuarse el corte de la
10 cantidad de medias que se precise.

 Puede comprenderse, asimismo, que para mayor facilidad del vendedor le serán suministradas a éste las tiras 18 ya enrolladas sobre el oportuno y correspondiente rodillo para que únicamente tenga que extraer el rodillo vacío y montar el lleno.

 Se hace constar, a los efectos oportunos, que en el objeto que constituye el presente Modelo, podrán introducirse todas aquellas variaciones y modificaciones de detalle que las circunstancias y la práctica pudieran aconsejar, siempre y cuando con las variantes que se introduzcan, no se altere o modifique la esencia del Modelo, que queda resumida en las siguientes reivindicaciones que constituyen la

25 N O T A R E I V I N D I C A T O R I A

 1ª - " DISPOSITIVO DISPENSADOR PARA VENTA DE MEDIAS ", de las dispuestas en bolsas individuales de plástico, solidarizadas unas bolsas a otras constituyendo una tira de longitud variable, caracterizado



5 por comprender tal dispositivo una peana de sustentación de cuyos costados parten superiormente sendos soportes, los cuales están provistos de medios de retención susceptibles de permitir indistintamente el acoplamiento y extracción a voluntad de un eje inmóvil con relación a dichos soportes, sobre cuyo eje van montados concéntricamente una serie de rodillos independientes unos a otros, y aptos para recibir cada uno de ellos el arrollado de una de las convencionales tiras de medias referidas anteriormente, cuyos tambores así determinados vienen a quedar comprendidos lateralmente entre tabiques de separación montados oportunamente sobre aquel mencionado eje inmóvil, con la particularidad de que cada uno de los aludidos rodillos y bajo un esfuerzo de tracción aplicado sobre el extremo externo de la correspondiente tira de medias, es susceptible de adquirir un movimiento giratorio alrededor del citado eje inmóvil e independientemente del que pueden adquirir los otros rodillos, con la característica adicional de que los anteriormente referidos soportes están adaptados superiormente para recibir la incorporación de una placa destinada a contener en su cara anterior los oportunos medios de publicidad y propaganda.

2ª - Dispositivo, según la anterior reivindicación, caracterizado porqué se prevé que los tambores anteriormente citados, montados sobre aquel eje inmóvil y constituidos por el arrollado de la convencional tira de

119716



medias sobre su respectivo rodillo, sean ventajosa-
mente en número de cuatro y que correspondan cada
uno de ellos a una talla distinta de medias.

3ª - " DISPOSITIVO DISPENSADOR PARA LA VENTA DE
5 MEDIAS "

Todo tal y conforme queda descrito y reivindicado
en la Memoria Descriptiva que antecede y que consta
de siete hojas escritas a máquina por una sola de
sus caras y un plano que la ilustra.

MADRID, 21 de Febrero de 1.966

ANTONIO MANS RIERA,

P. A.,

J. J. MORGADES Y GRANER

P. P.


Fdo. M.ª de Carmen Morgades Manonellas



FIG. 1.

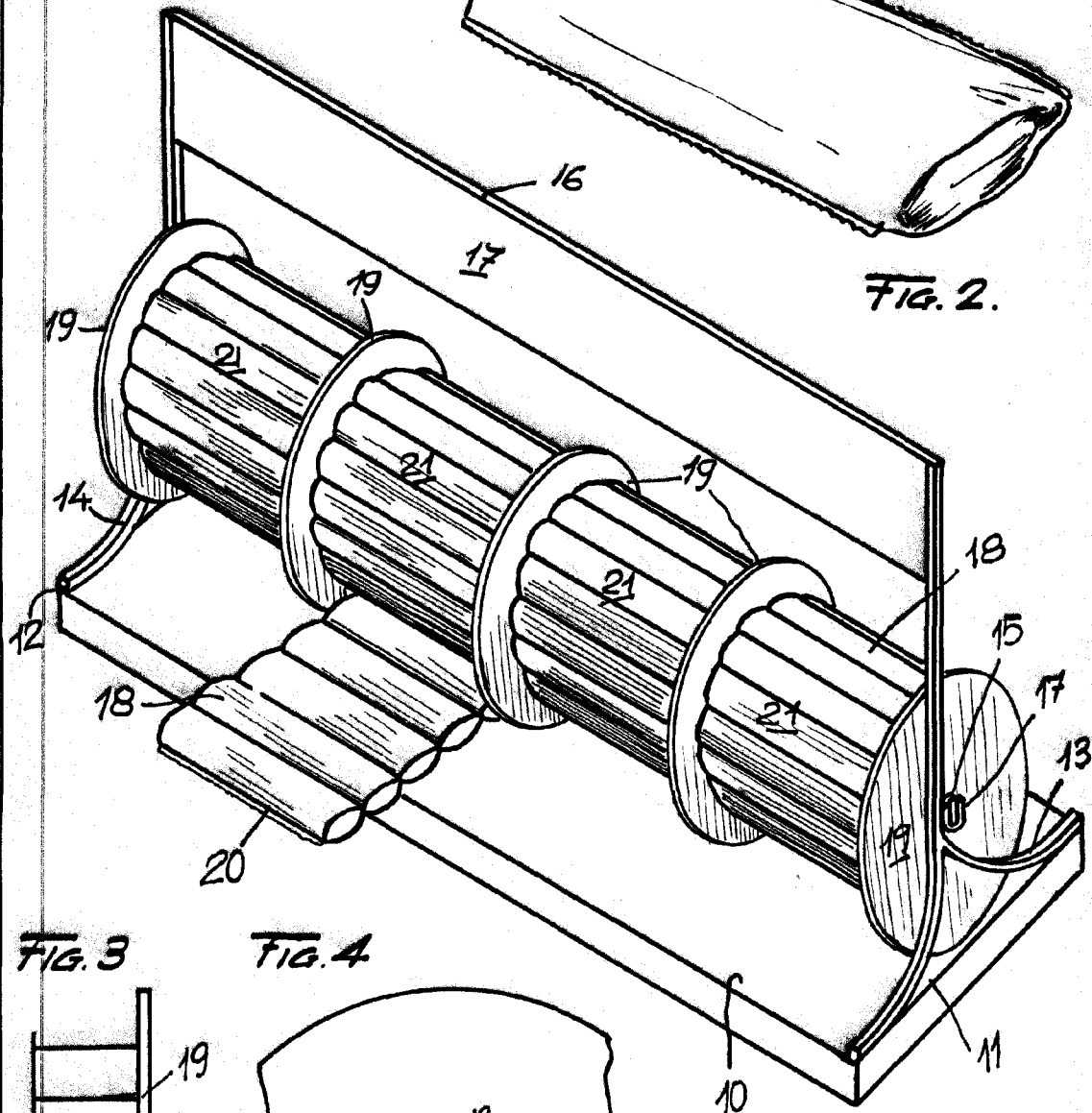


FIG. 2.

FIG. 3

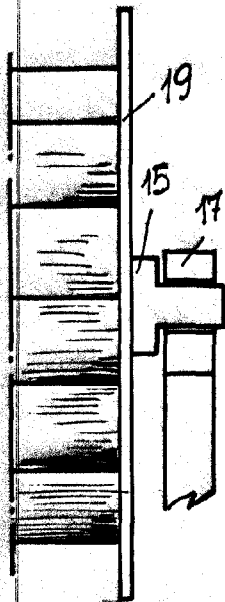
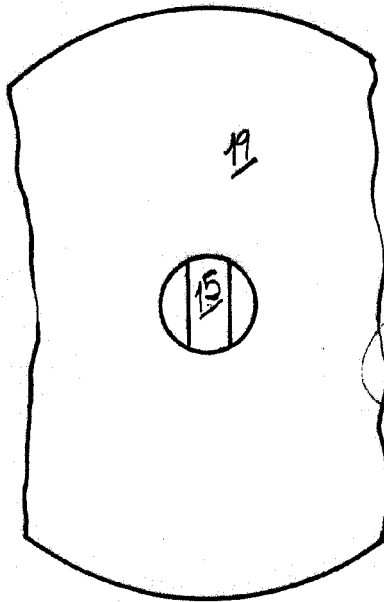


FIG. 4



MADRID. 1 FEB. 1966

p.a. J.J. MORGADÉS GRINER.

[Handwritten signature]

Escala variable