

119707



119707

MEMORIA DESCRIPTIVA
para solicitar
PATENTE DE MODELO DE UTILIDAD
e n
E S P A Ñ A
por VEINTE años
por " CARTEL INDICADOR DE PRECIOS "

A nombre de:

Don Mariano SIMON FLETA, de nacionalidad española
Domiciliado en:
ZARAGOZA, c/ Cerdán, nº 26



El objeto de la presente solicitud de Modelo de Utilidad, se refiere a un cartel indicador de precios, cuyas características de novedad le confieren la cualidad de aportar, a la función a que se destina, las siguientes ventajas:

- 5 a.- Presenta una zona en la que se puede inscribir



el nombre de la mercancía a que se refiere el precio.

b.- El precio aparece claramente formado por cifras insertas en planchitas amovibles deslizables en ranuras guías de que va provisto el cartel.

10 c.- Estas planchitas llevan una cifra en cada cara, por ejemplo una llevará el 1 en una cara y el 2 en la otra, una segunda llevará las cifras 3 y 4, otra las cifras 5 y 6, otras las 7 y 8, otras las 9 y 10, otras planchitas llevan los céntimos y otras aun llevan la indicación de pesetas con la
15 de ponderación o sea Kilo, Medio Kilo, Cuarto de Kilo y Cien gramos.

d.- De esta forma se pueden formar todas las combinaciones de precios que se pueden presentar, desde una peseta hasta treinta mil, porque el cartel posee capacidad para cinco
20 planchitas.

e.- Las planchitas deslizantes pasan con gran facilidad por sus guías y quedan perfectamente sujetas una vez colocadas. El cambio de precio se efectua con comodidad y rapidez.

f.- En la zona para inscripción de la mercancía, se
25 inserta este mediante tinta, lapiz especial, pintura, etc.

g.- Es realizable, tanto el cartel como las planchitas, en material plastico inalterable.

h.- Posee pincho, metálico o de plastico, para hincado en la mercancía, aunque también puede ir sobre soporte con peana

30 En el adjunto plano se ha representado una forma de ejecución del cartel indicador que se preconiza.

La figura 1 representa una vista del mismo, montado y

La figura 2 representa una perspectiva en la que se ven las guías y la manera de entrar una de las planchitas.



35 Puede apreciarse que el cartel consta de una parte
plana (1), cuya parte superior admite la inscripción del nom-
bre de la mercancía, y en cuya parte inferior van dos guías en
escuadra (2) y (3) a lo largo de las cuales son susceptibles
de entrar, deslizantes, unas planchitas planas (4) portadoras
40 de las indicaciones numerarias de precio y unidad ponderal.

En el alojamiento base caben cinco de estas planchi-
tas, de las que una marca la cantidad en peso a que se refiere
el precio, otra la fracción divisionaria en centimos y las otras
tres una unidad entera de primero, segundo y tercer orden.

45 Combinando planchitas se forman los precios que apare-
cen claramente.

Un pinocho (5), de plástico o metálico, permite hincar
el cartel en la mercancía, pero asimismo podría llevar peana
o bien anilla (6) para colgado.

50 Este modelo es realizable en cualesquiera tamaños y
materiales adecuados, siendo susceptible de toda clase de mo-
dificaciones de detalle, en tanto que éstas no alteren su fun-
damento.

-:- N O T A -:-

55 1º.- Cartel indicador de precios, caracterizado porque
comprende una lámina plana rectangular, cuya mitad superior
es lisa y admite inscripción del nombre de la mercancía, llevan-
do en la mitad inferior dos guías paralelas, en escuadra, a lo
largo de las cuales entran, deslizantes, hasta cinco planchi-
tas planas de las que una es portadora de la indicación de la
60 cantidad en peso a que se refiere el precio, otra de la fracción

119707

216



divisionaria en centimos, y las otras tres de unidades enteras.

65 2º.- Cartel indicador de precios, según reivindicación anterior, caracterizado porque posee pincho para hincado, eventualmente peana y asimismo eventualmente gancho o anilla para colgado.

3º.-"Cartel indicador de precios. "

70 Tal y como se ha descrito en la memoria que antecede y para los fines que se han especificado, representado en los dibujos que se acompaña.

Consta la presente memoria descriptiva de cuatro hojas escritas a máquina por una sola cara.

Madrid, 21 de Febrero de 1.966

D. MARIANO SIMON FLETA

119707



Hoja única

119707

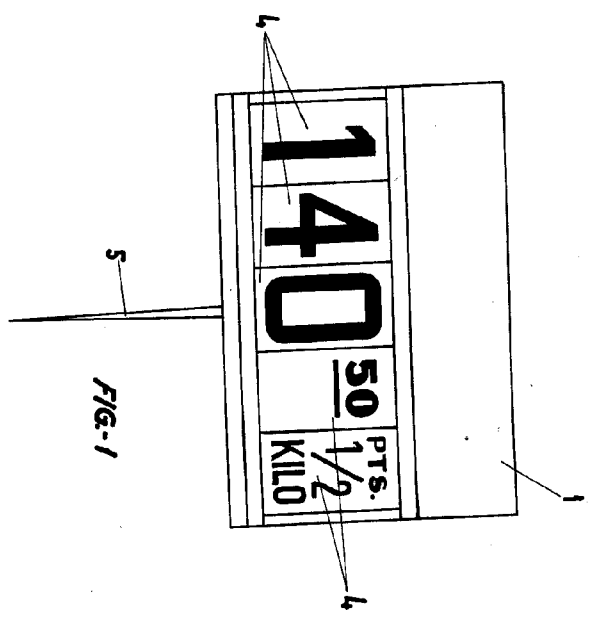


FIG-1

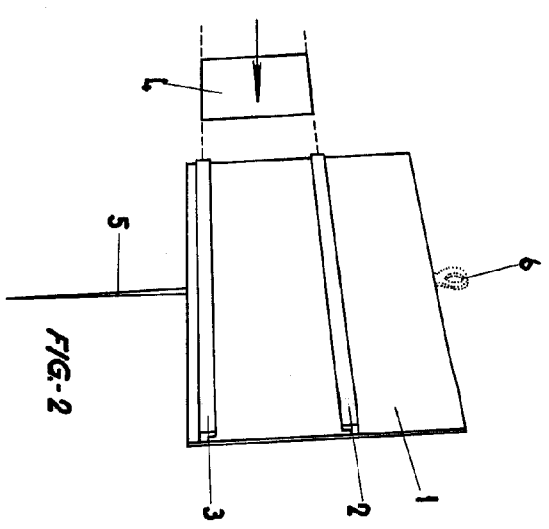


FIG-2

ESCALA VARIABLE

9 1 FEB 1966