



119700

M E M O R I A D E S C R I P T I V A

que se acompaña a una solicitud de modelo de utilidad por
veinte años, para España y sus Posesiones, por

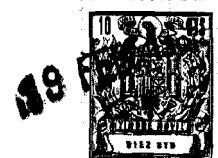
ALBUM PRESENTADOR DE TARJETONES .

Solicitante : D. Joaquin BUSQUETS GRUART
Nacionalidad : Española
Residencia : SABADELL (Barcelona)
Domicilio : San Cucufate lll.

- - - - -

119700

MEMORIA DESCRIPTIVA



El presente modelo de utilidad recae sobre un álbum presentador de tarjetones, y aporta una unidad con pluralidad de fundas de material transparente (celofana, plásticos flexibles transparentes o similar) en las que bajo la protección de las citadas fundas, van ubicados unos tarjetones de cualquier clase, tales como Christmas, postales, tarjetas con reproducciones, etc., etc., sin limitación, que de esta manera quedan protegidas contra la acción de cualquier agente exterior, pudiéndose, sin embargo, apreciar sus características, a fin de seleccionar el álbum que contenga el grupo de tarjetones que más agrade a su comprador.

Con el fin de ilustrar la presente memoria se acompaña una hoja de dibujos en la que se muestra un ejemplo de realización, no limitativo, del objeto de la invención en la que debe entenderse que cabrán cuantas variantes constructivas sean posibles sin que se altere la esencia del mismo. En los citados dibujos:

La fig. 1 muestra una vista en perspectiva del álbum según la invención.

En la fig, 2 se muestra una de las bolsas que forman el conjunto de las varias de que el álbum consta.

Conforme con la invención referida a los dibujos adjuntos, el album está constituido por pluralidad de bolsas (1, 2, 3, 4, 5....) hechas en papel celofana o en material lástico flexible y transparente, que presentan una aleta lateral (6) por las que van soldadas, unidas o adheridas entre sí a manera de libro.

Cada una de estas bolsas, tiene tres de sus bordes cerrados y uno de ellos queda abierto para poder introducir en su interior el tarjetón; abertura que, si se desea,



puede cerrarse después, bien por soldadura de sus bordes o bien simplemente por medio de una solapa.

35 Cada una de estas bolsas puede estar configurada por dos láminas del material que la componen, soldadas por tres de sus bordes, o bien, por una lámina única, doblada por uno de sus ejes de simetría, y soldada luego por dos de sus bordes, de los cuales, uno de ellos será invariablemente, por razones de buena presentación, el de unión con
40 las demás láminas para formar el álbum; por lo demás, la abertura para la introducción de los tarjetones, puede quedar conformada en cualquiera de los bordes libres de cada bolsa, ya que ello no afecta para nada a la esencia de la invención.

45 También es factible, a voluntad, dotar al conjunto de tapas exteriores, ya que ello tampoco afecta a la invención.

De esta manera se presentan los tarjetones a manera de un libro que puede hojearse fácilmente para ver el contenido de sus bolsas, sin que éste sufra ningún deterioro
50 por roces, desgastes o la simple acción de los elementos exteriores.

Finalmente, sólo resta señalar que en el presente modelo de utilidad caben cuantas variantes de realización sean posibles sin que se altere la esencia del mismo, pudiéndose fabricar su objeto en toda clase de formas, tamaños y materiales apropiados, sin limitación.
55

119700

18



60 NOTA - Descrito suficientemente lo que antecede sólo resta señalar que lo que se declara propio, nuevo y útil del solicitante es lo contenido en las siguientes:

REIVINDICACIONES

65 1 - Album presentador de tarjetones, caracterizado por estar constituido por una pluralidad de bolsas iguales entre sí, hechas en material transparente y flexible, que presentan una aleta lateral, por las que van unidas unas a otras mediante termosoldadura o un adhesivo adecuado.

70 2 - Album, según reivindicación 1^a caracterizado porque cada una de estas bolsas tiene tres de sus bordes cerrados y uno de ellos abierto para poder introducir en él el tarjetón; siendo factible cerrar después este borde abierto mediante termosoldadura, adhesivo o una simple solapa de cierre.

75 3 - Album, según reivindicaciones 1 y 2 caracterizado porque cada una de estas bolsas está configurada por dos láminas de material flexible y transparente soldada por tres de sus bordes y dejando abierto uno de ellos para introducir, por él, el tarjetón.

80 4 - Album, según reivindicación 3 caracterizado porque cada una de estas bolsas está configurada por una lámina de material flexible y transparente, soldada por dos de sus bordes consecutivos, de los cuales uno de los mismos es el de la unión a las demás bolsas laminares.

85 5 - Album, según reivindicaciones de 1 a 4 caracterizado porque la abertura de cada una de estas bolsas es



tá conformada en cualquiera de sus bordes libre

6 - ALBUM PRESENTADOR DE TARJETONES.

119700

90

Todo según va descrito en esta memoria que consta de cinco hojas faliadas y escritas por una sóla cara con un total de noventa y dos líneas y dibujo anexo.

Madrid 19 febrero, 1966

p.a.



10

119700

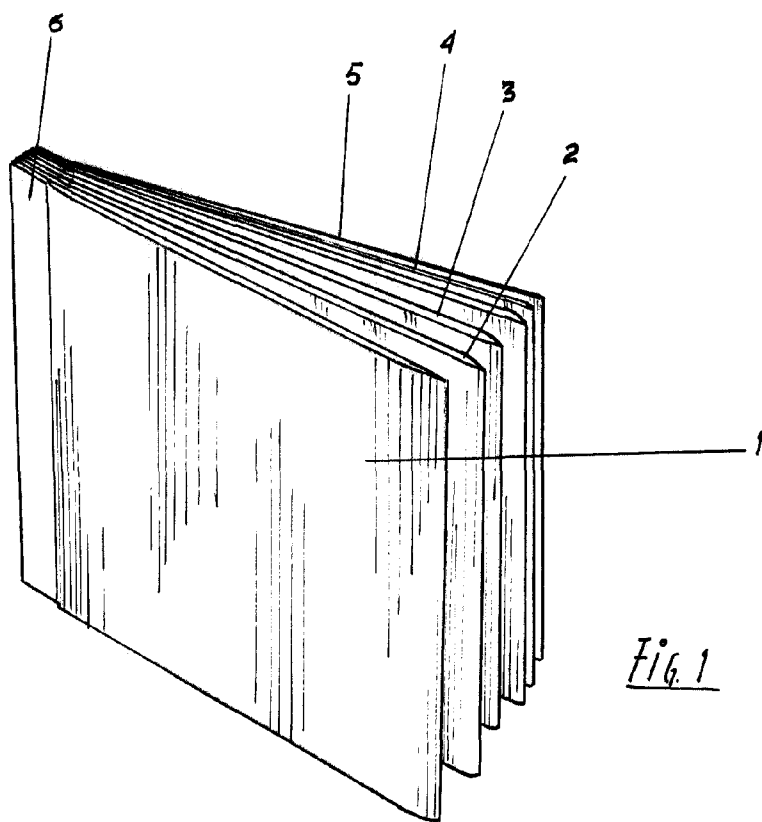


Fig. 1

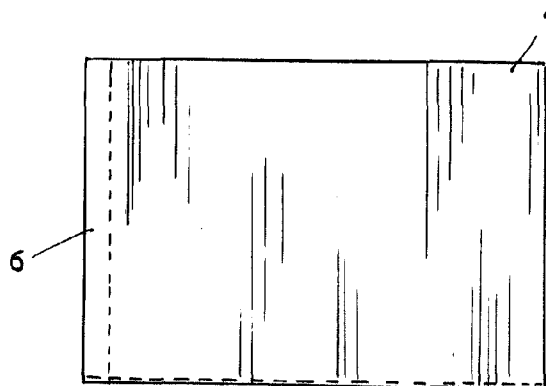


Fig. 2

ESCALA VARIABLE

MADRID 29 febrero 1966