

11 96 95



119695

M O D E L O     D E     U T I L I D A D

por   V E I N T E   años

en España, a favor de DON PABLO AYALA LOPEZ, de nacionalidad -  
española, residente en SESTAO (Vizcaya), c/ Gran Via, 98/100 -  
cuyo Modelo se refiere a:

"PANEL METALICO MONOBLOQUE PARA ENCOFRADOS"

-o-o-o-o-o-o-o-o-o-o-o-o-o-o-o-o-o-o-

M E M O R I A     D E S C R I P T I V A

-5- El presente modelo se refiere, conforme su enunciado indica, a un panel metálico para encofrados, que cumple la misión para la que específicamente ha sido concebido con una seguridad y eficacia máximas, consiguiéndose un revoco final de los paramentos o estructuras organizados mediante este proceder, perfectamente adaptado a estos elementos de modo eficaz y perdurable.

-10- El modelo aquí preconizado se encuentra constituido - mediante un panel monobloque, perimetralmente rebordeado y dotado en dichos rebordes de una pluralidad de perforaciones, convenientemente distribuidas en algunos de sus lados, en tanto que, en otros, presenta normalmente dispuestos, con relación al plano que determina sus bordes, unos órdenes de vástagos remachados por



119695

su cara interior, destinados a ocupar las perforaciones existentes en otro borde del panel homólogo contiguo.

-5- La lámina que constituye el panel propiamente dicho y que cuaja el espacio enmarcado por el reborde perimetral, presenta unas formas producidas en una de sus caras por estampación de dicha lámina metálica, dando lugar por una cara a unos salientes que se reproducen de forma idéntica en el paramento exterior del elemento hormigonado, dando origen, en este, a depresiones que facilitan la adaptación del revoco en el mismo, no precisando el picado del paramento para obtener la adherencia exigida, tal como se viene efectuando en la actualidad.

-10-

Una idea más completa del objeto que constituye este Modelo de Utilidad, la proporciona la descripción siguiente al hacer referencia a los dibujos que a ésta memoria se acompañan en los que, de manera un tanto esquemática y exclusivamente por via de ejemplo, se representan los conjuntos y detalles más características de la idea del invento, al hacer referencia a un posible caso de realización práctica.

-15-

En dichos dibujos:

-20- La fig. 1ª.- representa una vista frontal de uno de los paneles por su cara externa.

La fig. 2ª.- señala, esquemáticamente, una sección efectuada en un panel según un plano normal al constituido por la lámina que este mismo determina.

-25- En relación con las figuras anteriormente señaladas, se hace la aclaración de que con el nº -1- se indica la lámina -



11095

metálica del panel; con el nº -2- se indican las ranuras radiales que lo refuerzan y que producen en el cuerpo del hormigón unas de presiones que facilitan la adherencia del revoque final; con el nº -3- se señala una configuración circular para análogos fines, -5- indicándose con -4- los pitones o vástagos de enlace con los que, ordinariamente, cuentan estos tipos de paneles. Finalmente, el nº -5- señala el orden de orificios para encaje de los pitones -4-.

Descrita convenientemente, la naturaleza del actual Modelo de Utilidad, como asimismo la forma de poderlo llevar a la práctica para convertirlo en una realidad industrializable, se hace constar a los efectos oportunos, que en el mismo serán susceptibles de introducir todas aquellas modificaciones de detalle que las circunstancias y la práctica pudieran aconsejar, siempre y cuando, que con las variantes que se introduzcan no se cambie, altere o modifique la esencialidad del objeto descrito.

N O T A

Se declaran como de novedad y propiedad para todo el territorio español, el contenido de las siguientes:

R E I V I N D I C A C I O N E S

1º.- "Panel metálico monobloque para encofrados", caracterizado por presentar en la cara interna de contacto con el hormigón, un orden de resaltos, convenientemente distribuidos por dicha superficie y que determinan unas depresiones en la masa fraguada, facilitadoras de la adherencia del revoco final en los elementos así contruidos.

2º.- "PANEL METALICO MONOBLOQUE PARA ENCOFRADOS"



119695

Todo ello, tal y como se representa en la presente memoria que consta de CUATRO hojas, escritas a máquina por una sola de sus caras y dibujos que la ilustran.

Madrid, 19 de Febrero de 1966

E. GONZALEZ VACAS  
P. P.

Figura 1ª

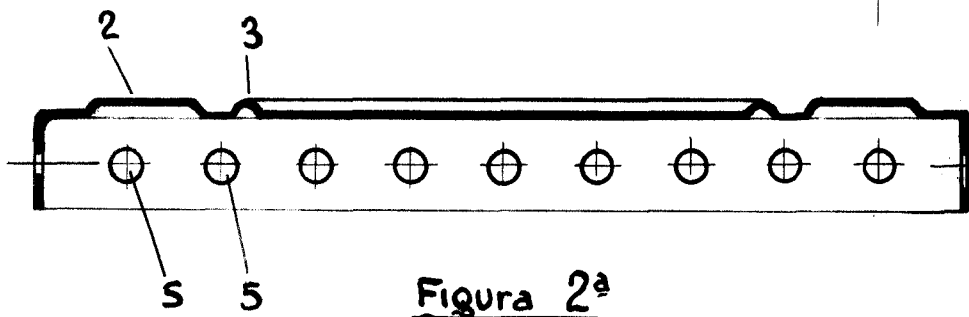
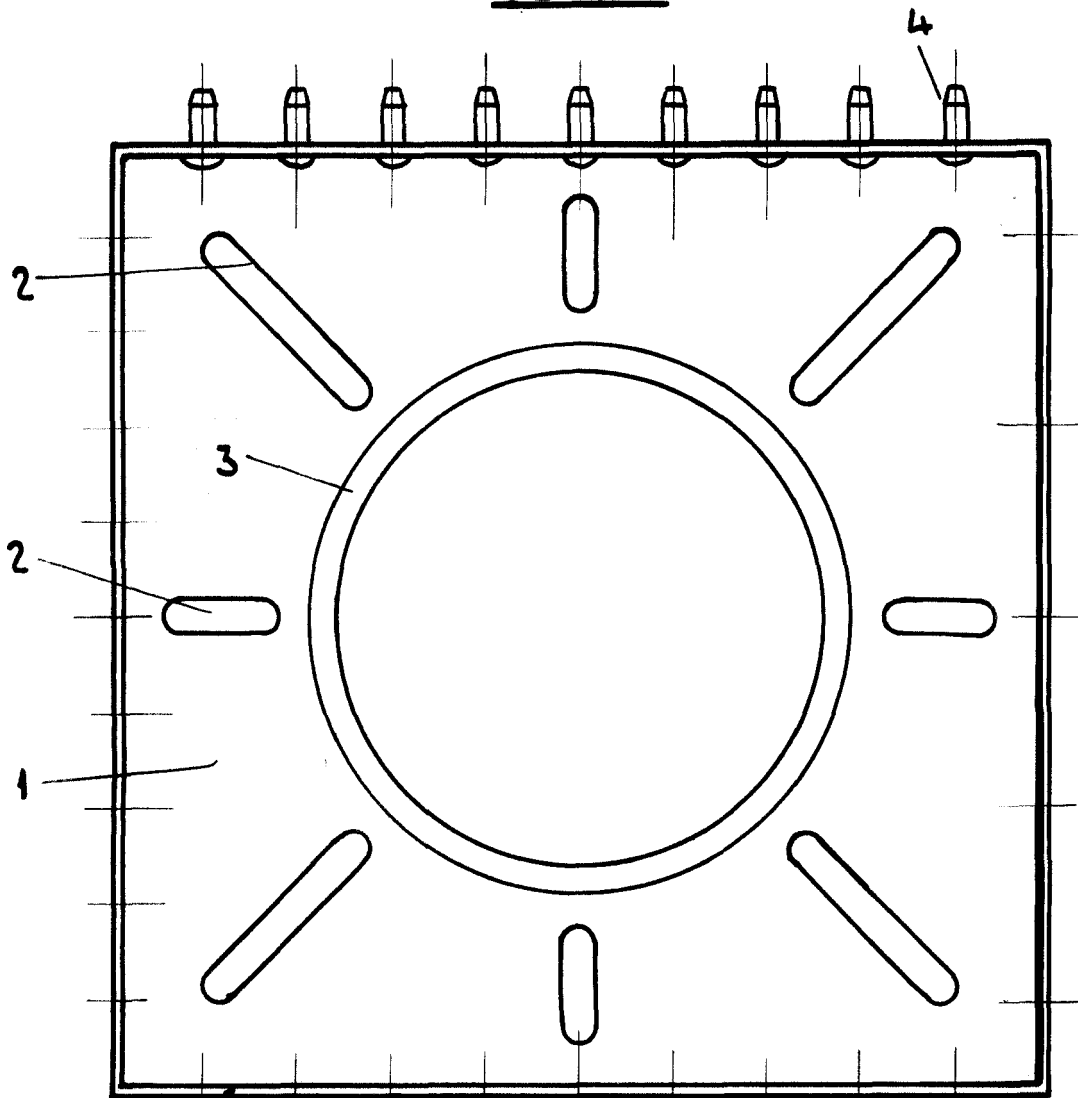


Figura 2ª

MADRID 19 FEBRERO DE 1966