



119685

MODELO DE UTILIDAD

por V E I N T E años

a favor de la firma, GUILLEM, SERRALTA Y VALERO S.L.

de nacionalidad española

residentes en IBI (ALICANTE) San Juan 1

por:

„RELOJ DE JUGUETE PERFECCIONADO”



M e m o r i a d e s c r i p t i v a

5.- El Modelo de Utilidad objeto de la presente memoria, se refiere, como su título indica, a una cadena extensible preferentemente aplicable en juguetería la cual presenta cualidades de economía y de gran similitud con los modelos auténticos a los cuales trata de imitar, efecto codiciado en los niños.

10.- Consiste esencialmente el presente invento en una caja de reloj de juguete convencional de cuyos enganches partes dos elásticos de goma o materia similar, sobre los cuales van enfilados una pluralidad de piezas provistas de dos orificios por medio de los cuales pueden deslizarse sobre los mencionados elásticos, con holgura de manera que cuando el elástico está contratado, todas las piezas permanecen juntas. Al extenderse las piezas se separan caprichosamente permitiendo el paso de la mano. Las piezas llevan las caras de contacto entre sí convergentes hacia el interior de la pulsera
15.- con el fin de que al encontrarse juntas tomen una forma circular y no se separen por su parte exterior que de esta forma presenta una superficie continua cuyo acabado le dá la impresión de los relojes de cadena extensible verdaderos.

20.- Para la mejor comprensión del invento que se preconiza, se acompaña una hoja de planos en la que en cuatro figuras se detalla suficientemente la naturaleza y disposición de sus elementos componentes.

25.- Las figuras 1ª y 2ª representan dos vistas frontales del reloj con la cadena extensible respectivamente en posición contraída y extendida. La tercera es una sección longitudinal para observar la



disposición de las piezas componentes y los elásticos y la cuarta un detalle en perspectiva de uno de los elementos.

La numeración que acompaña a las figuras tiene el siguiente significado:

- 5.-
- 1.- Reloj.
 - 2.- Eslabones o elementos componentes.
 - 3.- Elásticos.
 - 4.- Caras en contacto recíproco.
 - 5.- Orificios pasantes de (3).
- 10.-
- 6.- Puntos de sujeción de (3).

Del reloj propiamente dicho (1) parten dos elásticos paralelos (3) sobre los que van guiados, por medio de sus taladros (5) una pluralidad de piezas (2) deslizantes sobre (3) cuyas caras (4) permanecen en contacto con la posición de contracción.

- 15.-
- Las mencionadas caras (4) de (2), no se disponen paralelas con el fin de que en la posición normal de contracción, presente el conjunto exteriormente una superficie continuada sin separarse por la parte superior.

- 20.-
- La sujeción de los elásticos (3) a la caja del reloj (1) puede efectuarse para mayor economía por medio de un simple nudo o bien por cualquier procedimiento conveniente,

Serán independientes del objeto de la presente invención, los materiales, forma, colores y dimensiones y en general todo cuanto no altere la esencialidad del invento.

- 25.-
- Descrita suficientemente la naturaleza y objeto de este Modelo de Utilidad, se hace constar que las características esen-

119685



ciales sobre las que ha de recaer la concesión del mismo se encuentran en las siguientes:

R E I V I N D I C A C I O N E S

5.- 1ª.- Reloj de juguete perfeccionado, caracterizado por comprender un reloj de pulsera convencional provisto de una cadena extensible consistente en dos elementos elásticos, de goma o material similar sujetos a ambos lados de la caja del reloj, y sobre los cuales van montados por medio de dos orificios sobre los elásticos, permitiéndose su movimiento una pluralidad de piezas,

10.- las cuales al estirarse el elástico quedan separadas convenientemente, permitiéndose el paso de la mano.

15.- 2ª.- Reloj de juguete perfeccionado, caracterizado por comprender, según reivindicación anterior, cada uno de los elementos componentes de la cadena elástica sus dos caras de contacto con las piezas adyacentes no paralelas con el fin de que al encontrarse la cadena en posición normal, la totalidad de piezas forman un conjunto circular de manera que su superficie exterior no presente interrupciones.

20.- 3ª.- RELOJ DE JUGUETE PERFECCIONADO



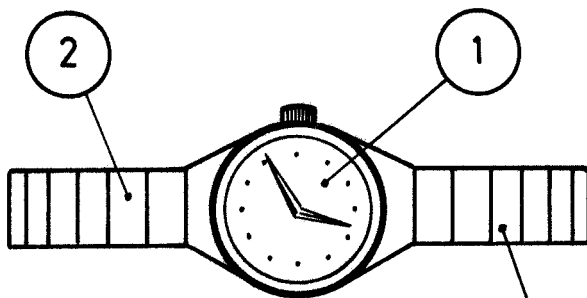
119685

Todo ello tal y como se reivindica y describe en la presente memoria que consta de CINCO hojas escritas por una sola de sus caras y a dos espacios.

Madrid, 19 de Febrero de 1.966



FIG 1ª



119685

FIG 2ª

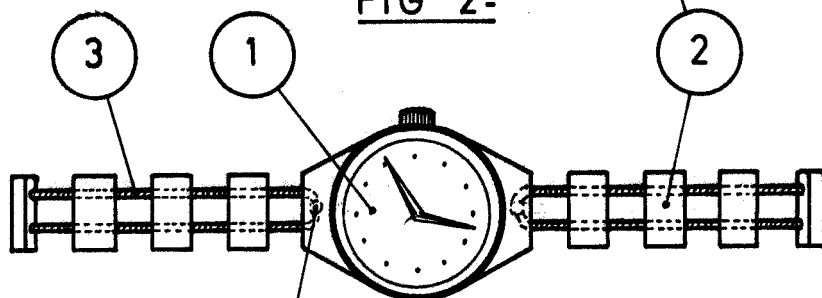


FIG 3ª

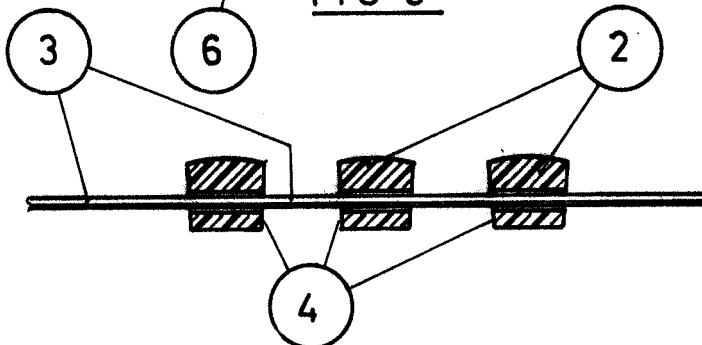
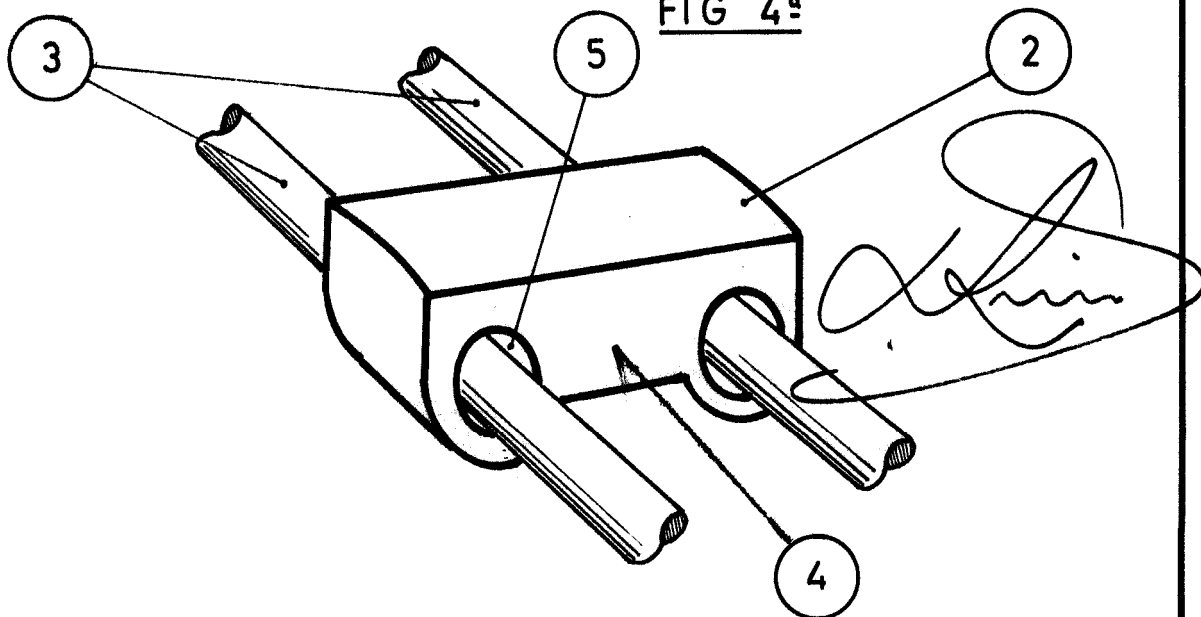


FIG 4ª



ESCALA VARIABLE