

119658



119658

# MEMORIA DESCRIPTIVA

correspondiente a la solicitud de concesión de un...

## MODELO DE UTILIDAD

SOLICITANTE: Don Miguel Fernández del Cid y Don José  
Manuel Vilas Creo

RESIDENCIA: Madrid, Virgen de Lourdes 24, 1º núm 5 y  
Virgen de Lourdes 42, 3º núm 8, respecti-  
vamente.-

ENUNCIADO: ANTENA DE TELEVISION MULTICANAL

Prioridad: Patente ..... n.º ..... del .....

119658



1           La invención a que se refiere la presente memoria, constituye  
una novedad industrial de características y ventajas que la hacen  
merecedora del privilegio de explotación exclusiva que por ella se  
solicita, de acuerdo con las prescripciones del Estatuto vigente de  
5           la Propiedad Industrial, de 26 de julio de 1929, texto refundido pu-  
blicado el 30 de abril de 1930.

10           El aparato que constituye el origen de ésta memoria, es en  
esencia una antena receptora para TV, con la particularidad de poder  
resibir por si sola los dos programas existentes, esto es las bandas  
de VHF y UHF.

15           Los detalles mecánicos y físicos de su construcción, así como  
las medidas correspondientes de todos los elementos y partes inte-  
grantes de ésta antena receptora, se encuentran detallados en los  
planos adjuntos, los cuales van provistos de numerosas referencias  
a fin de facilitar su explicación y comprensión, significando que to-  
dos los elementos representados, van aislados de la barra de anclaje.

20           Consta ésta antena de 8 elementos, distribuidos de la forma  
siguiente: 4 directores (1, 2, 3 y 4) 1 dipolo para recepción UHF,  
(5) 1 director-reflector (6), 1 dipolo para recepción VHF (7) y 1 re-  
flector general (8).

Tenemos que hacer constar que el número de directores es re-  
lativo, según la banda de recepción escogida, esto es, si se recibe  
en UHF ó VHF.

25           Supongamos que recibimos una emisión en UHF, entonces pueden  
considerarse como parte integrante de la antena receptora, 4 direc-  
tores (1, 2, 3 y 4), 1 dipolo ó radiador (5) y 3 reflectores (6, 7 y  
8).

30           Cuando la recepción es en VHF los elementos que la integran  
son 6 directores (1, 2, 3, 4, 5 y 6), 1 dipolo VHF (7) y 1 reflector  
general (8).

119658



1                    Como características diferenciales de las existentes en el  
mercado, ésta antena receptora, además de poseer la propiedad de reci  
bir por si sola los dos programas, lleva incorporado un sistema exten  
sible para los dipolos o radiadores de VHF y UHF, (tal y como se repre  
5                    senta en la fig. nº 2), con el cual puede adaptarse automáticamente la  
recepción de cualquier canal con un sencillo desplazamiento mecánico.

                  Además incluye un elemento nuevo, no integrado en ninguno de  
los fabricados actuales, al cual hemos dado el nombre de DIRECTOR-RE  
FLECTOR (6), ya que su función es la que su nombre indica, según se  
10                    reciba en VHF o UHF; esto es, refleja la onda en UHF cortocircuitando  
automáticamente el dipolo de VHF y el reflector general cuando se re  
ciben éstas emisiones; si es a la inversa, pone en comunicación la on  
da de VHF a través del dipolo de UHF, al cual hace actuar como simple  
director convirtiéndose éste propio elemento en un simple director.

15                    La directividad de esta antena receptora es de 36° y 20° con re  
lación al eje de antena y onda recibida.

                  Esta antena puede considerarse, no ya simplificada, puesto que  
siendo única, posee los elementos precisos para la recepción en cuan  
tos canales se emitan o puedan emitirse sino que su ganancia en deci  
20                    belios es suficiente para estos fines para los cuales ha sido proyec  
tada.

                  En ésta antena receptora la ganancia es constante, y está menos  
sujeta a oscilaciones por el refuerzo que unos elementos ejercen so  
bre otros, según las bandas de recepción, como ya se indicó.

25                    La característica técnica mas acusada es la de recibir la onda  
en 1/3 de su longitud para los canales de la banda I (canales 2-3-4)  
y en longitud total para los canales 5 al 10, ambos inclusive, de la  
banda III.

30                    La recepción en UHF, es su longitud de onda para la banda IV,  
canales 13 al 27, ambos inclusive, y en 1/2 onda para la banda V, cana



119658

1 les 28 al 74, ambos inclusive.

Además esta antena receptora es apta para recibir las emisiones de la banda II, correspondiente a FM, con un ancho de banda de 87,5 a 100 Mgc/s.

5 Es UNIDIRECCIONAL, como anteriormente se ha dicho, con un ángulo máximo de 30° y mínimo de 20° con relación a su eje geométrico.

La ganancia real en decibelios es de 10 a 14, según canal y banda, pudiendo aumentarse a 18, según condiciones (proximidad emisor, zona libre de perturbaciones).

10 La impedancia de los dipolos es de 292 ohmios.

El cable de alimentación puede ser de 300 ohmios, tipo amphenol; o coaxial de 75 ohmios acoplándolo a través de un transformador de impedancias de 75-300 ohmios.

15 Hecha la descripción presente hemos de añadir que los detalles de realización de la idea expuesta pueden variar, sin que por ello cambie la esencia de la invención, que es la que se desprende de los párrafos que anteceden y la que se reivindica en la siguiente

NOTA

20 En resumen: El Modelo de Utilidad que se solicita; recaerá sobre las reivindicaciones siguientes:

25 1ª.- ANTENA DE TELEVISION MULTICANAL, caracterizada porque consta esencialmente de ocho elementos distribuidos de la forma siguiente: cuatro directores, un dipolo para recepción UHF, un director-reflector, un dipolo para recepción VHF y un reflector general, dependiendo el número de directores de la banda de recepción escogida, ya que si se recibe una emisión en UHF, pueden considerarse como parte integrante de la antena receptora, cuatro directores, un dipolo ó radiador y tres reflectores; mientras que cuando la recepción es en VHF los elementos que la integran son seis directores, un dipolo VHF y un reflector general; habiendose previsto un sistema ex-

30

- 5 -  
119658



1 tensible para los dipolos o radiadores de VHF y UHF, con el que puede adaptarse automaticamente la recepción de cualquier canal con un sencillo desplazamiento mecánico.

5 2º.- Se reivindica por último como objeto sobre el que ha de recaer el Modelo de Utilidad que se solicita: "ANTENA DE TELEVISION MULTICANAL".

Todo conforme queda descrito en la presente memoria, que consta de cinco páginas mecanografiadas y dibujos adjuntos.

Madrid, 18 febrero 1966

10

BERNARDO UNGRIA  
p.p.

15

20

25

30

119658 18 FEB 1966



FIG-1

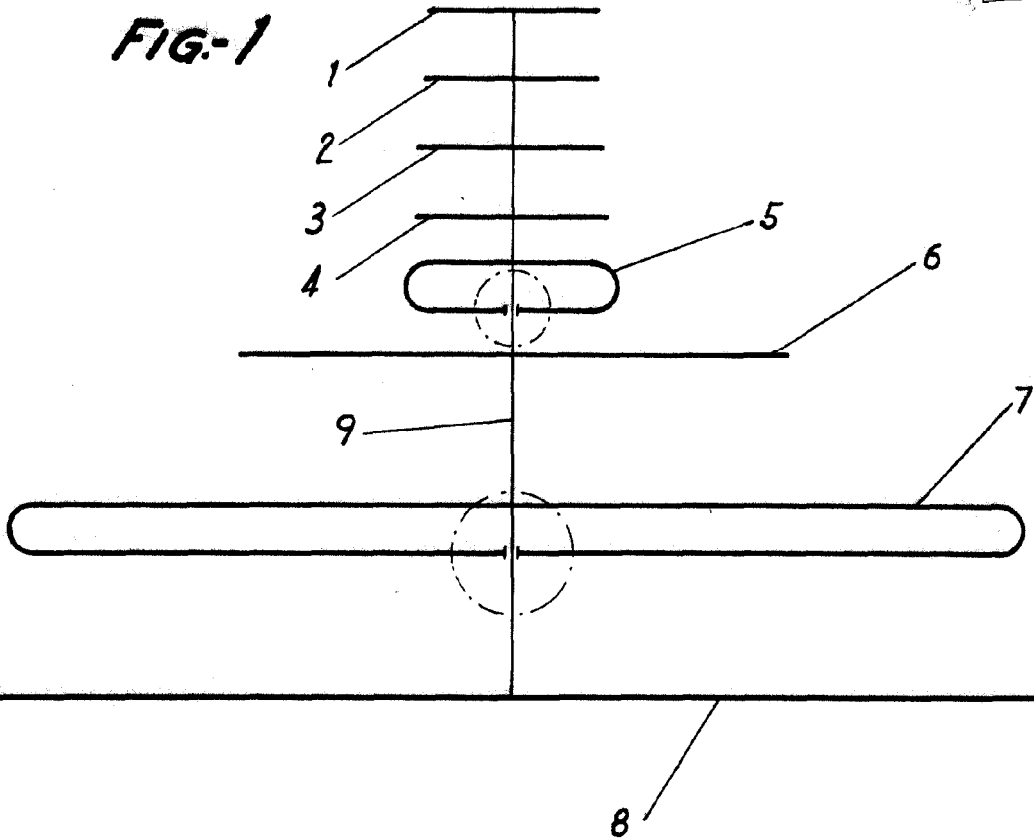
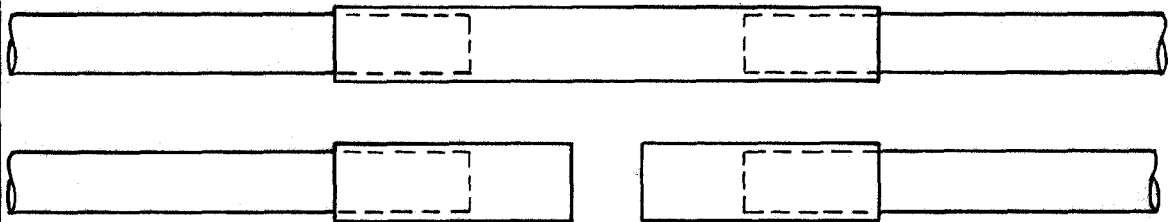


FIG-2



ESCALA VARIABLE

Madrid, 18 de febrero de 1966

BERNARDO UNGRIA

P.P.