

18



119654

119654

- 1 -

MEMORIA DESCRIPTIVA

que se acompaña

a la solicitud de

registro de un MODELO DE UTILIDAD, por
veinte años en España, a favor de DON
JOSE LUIS GUGEL SANCHA, residente en MA-
DRID, Matadero, 26, de nacionalidad espa-
ñola,

por:

"NUEVA LAMPARA DE SOBREMESA"



119654

5 La invención a que se refiere la presente memoria, constituye una novedad industrial con características y ventajas que la hacen merecedora del privilegio de explotación exclusiva que por ella se solicita, de acuerdo con las prescripciones del Estatuto vigente sobre Propiedad Industrial de 26 de Julio de 1.929, texto refundido, publicado el 30 de Abril de 1.930.

10 El presente registro de Modelo de Utilidad, concierne como su enunciado indica, a una NUEVA LAMPARA DE SOBREMESA, de acuerdo con la descripción detallada que del mismo se realiza, debiendo interpretarse siempre este concepto en su más amplio sentido y nunca limitativo.

15 Este resultado industrial mejora notablemente todo cuanto sobre el particular se conoce y utiliza actualmente, tanto por su sencillez constructiva, como de aplicación, funcionamiento, estética y economía.

20 Para la debida comprensión de este objeto, se adjunta a la presente memoria descriptiva, una hoja de planos en la que a título de ejemplo, se representan todas y cada una de las partes que lo forman y relación que guardan entre sí.

En dicha hoja de dibujos que representa un despiece de la lampara cuyo registro se preconiza, se aprecian las siguientes referencias:

25 1.- Base lastrada de la lampara que asegura la estabilidad del conjunto, presentando esta base medios de conexión de conmutación e interrupción.

2.- Soporte vertical parcialmente guarnecido, que se fija en el pie -1- y que presenta un terminal de línea funcional.

30 Casquillo que enlaza a ambas partes del soporte -2- y que asegura una rotación del brazo -4- en cualquier sentido.



119654

4.- Brazo mencionado fijado a efectos rotativos y de sujeción sobre el soporte -2-.

5.- Disposición encasquillada que asegura la libre rotación de un suplemento del brazo -4-.

35 6.- Suplemento referido constituido en tramo escalonado sobre el brazo principal -4-.

Ambos brazos presentan en su interior la conexión dirigida hacia la base -1- a través del soporte vertical -2-.

40 7.- Rotula que enlaza el portalámparas con el terminal del brazo -6- y facilita el posicionado oscilante del portalámparas.

8.- Base del portalámparas acoplado sobre la rotula -7- y que presenta una cazoleta con los necesarios puntos de iluminación indirecta.

45 9.- Carcasa superior semienvolvente que guarnece a la cazoleta -8-.

En la fabricación de esta lámpara se utilizarán los materiales más convenientes y sus dimensiones estarán ajustadas a los casos de aplicación racional.

50 Hecha la descripción precedente, es preciso añadir que los detalles de realización de la idea expuesta, pueden variar, sin que por ello cambie la esencia de la invención, que es la que se desprende de los párrafos que anteceden, y se reivindica en la siguiente

N O T A

55 En resumen: El Modelo de Utilidad que se solicita, recaerá sobre las reivindicaciones siguientes:

60 1º.- NUEVA LAMPARA DE SOBREMESA, caracterizada esencialmente porque comprende la disposición de una base lastrada que asegura la estabilidad del conjunto, contando dicha base con medios de conexión, interrupción y conmutación presentando dicha base

18 FEB



119654

en posición vertical y lateral un soporte parcialmente guarnecido enlazado a un terminal de línea funcional por intermedio de un casquillo giratorio.

65 2.- NUEVA LAMPARA DE SOBREMESA, según la anterior reivindicación, caracterizada esencialmente porque comprende la disposición de un brazo portalámparas montado en forma giratoria sobre el casquillo del soporte vertical mencionado, presentando este brazo un casquillo también giratorio ajustado a otro suplemento de brazo dotado de una rótula y que establece diversas fases
70 independientes y sincronizados al del casquillo primario, existiendo en el terminal del suplemento de brazo una rótula en la que se soporta en portalámparas.

75 3.- NUEVA LAMPARA DE SOBREMESA, según las anteriores reivindicaciones, caracterizada esencialmente porque la rótula mencionada actúa de punto de apoyo y posicionado oscilante del portalámparas, el que está constituido por una cazoleta dotada de puntos de luz de iluminación indirecta y que presenta en forma desmontable, una carcasa semienvolvente de estructura troncocónica de plano superior convexo.

80 4.- NUEVA LAMPARA DE SOBREMESA.

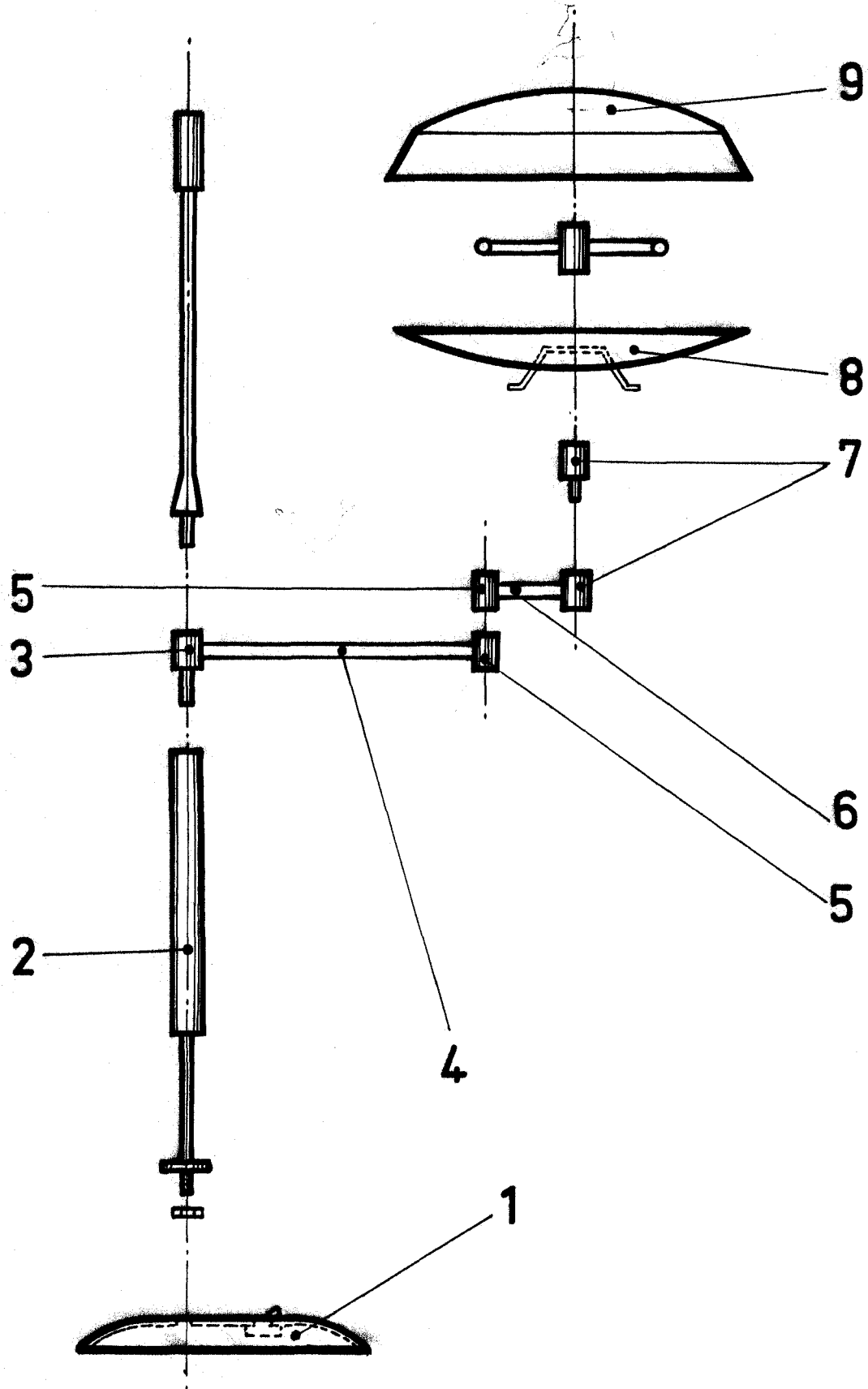
Todo ello tal y como se describe en la presente memoria, que consta de cuatro páginas escritas a máquina y dibujos que se acompañan.

Madrid, 18 FEB. 1966

JOSE LAHIDALGA,

18 FEB 1966
PATENTE DE ESPAÑA
1966

119654



Madrid, 18 Febrero 1.966

JOSE LAHIDALGA,

ESCALA VARIABLE