

119028

17 FEB 1964



Exp. 22.186

memoria descriptiva

CLASE DE
REGISTRO

un MODELO DE UTILIDAD
por veinte años en España.

NOMBRE Y
NACIONA-
LIDAD DEL
SOLICITANTE

D. Pedro GOMEZ POMPA
(de nacionalidad española)

RESIDENCIA
Y DOMICILIO

Badajoz.
M. Valdés, 6

OBJETO

"COMEDERO AUTOMATICO PARA GANADO PORCINO
Y APLICACIONES ANALOGAS"

11928

17 FEB 1947

- 1.-

1

El presente modelo de utilidad se refiere a un comedero automático para ganado porcino y aplicaciones análogas, que esencialmente está constituido por una tolva, que se carga con el pienso a consumir, y que vierte por una

5 abertura inferior su contenido sobre un dornajo doble, donde lo consumen los animales a voluntad.

10

La tolva está constituida por dos compuertas basculantes, abisagradas en su parte superior a la armadura del dispositivo, que pueden ser movidas por los cerdos mediante golpes con su hocico, cuando el pienso no cae en cantidad suficiente en el dornajo.

15

Sobre la tolva va una cubierta o techumbre de la que una de las vertientes es fija, y la otra va articulada en la cumbrera a ella, constituyendo la trampa que se abre para dar paso a la carga de pienso, que queda almacenada en la tolva. La trampa se cierra formando un tejado, que impide que el agua de lluvia entre en la tolva. El pienso almacenado en la misma cae a los dornajos, limitando su caída el montón de pienso que se forma en los mismos.

20

25

La forma inclinada de las partes posteriores de los comederos propiamente dichos, impide que quede pienso sin consumir en el fondo de los dornajos, permitiendo a los animales llegar a todos los puntos de los mismos con su hocico o lengua.

30

Cuando el pienso, especialmente las harinas, se apelmazan en la tolva y no caen por su abertura inferior, los mismos animales que se sirven del comedero golpean con

119028

17 FEB 1954



1

so hocico en la correspondiente compuerta, imprimiendo al pienso un movimiento o vibración que le obliga nuevamente a caer.

5

Cada compuerta va provista en su borde inferior de un refuerzo redondo, para no dañar a los animales, y no puede caer mas pienso de lo que le permite un tope angular, fijo a la parte lateral del comedero, que limita el movimiento de la compuerta. De esta forma, la separación entre los topes de ambas compuertas, permite establecer la máxima abertura que se desea para el fondo de la tolva. Dichos topes pueden ser fijos o móviles en sentido horizontal, para regular esta abertura.

10

15

Con la disposición que se reivindica se eliminan las operaciones de movimiento del pienso mediante aspas movidas desde el exterior, que existen en otros alimentadores análogos, y se obliga a los animales a hacer ejercicio.

20

25

La disposición reseñada, con una fila de comederos a cada lado, es susceptible de ser establecida para el número total de animales que se desee, teniendo cada uno de sus elementos las dimensiones que sean más indicadas, según se trate de la aplicación corriente para ganado porcino o de otros animales, con lo que en conjunto la instalación será de diferente capacidad total, aunque siempre de la altura solo necesaria para permitir su cómodo uso por los animales de que se trate, por lo que además la carga

30



1

de la tolva efectuarse con comodidad del modo indicado.

Es decir, dentro de las reivindicaciones que se establecen pueden fabricarse comederos automáticos para ganado porcino y aplicaciones análogas, de las formas, tamaños y materiales que se juzguen adecuados, para la aplicación concreta de que se trate, sin que tales variaciones, así como las que puedan introducirse en detalles de su presentación y organización, afecten a la esencialidad reivindicada, por lo que los comederos automáticos para ganado, que se fabriquen, dentro de la idea general reseñada, con cualquiera de esas modificaciones, no serán sino variantes, igualmente comprendidas y protegidas por el presente registro.

10

En esta idea, las adjuntas figuras corresponden únicamente a una forma de ejecución, sin carácter alguno limitativo, que se presenta a título de ejemplo de realización, para concretar cuanto se dice en esta memoria descriptiva.

15

La fig. 1 presenta la sección en alzado transversal de un dispositivo, establecido de acuerdo con lo que se reivindica, y utilizado por uno de los animales a que está destinado.

20

La fig. 2 indica esquemáticamente, también en representación transversal, la disposición de un agitador.

La fig. 3 ilustra en perspectiva esquemática la vista del comedero por uno de sus costados extremos.

25

Con referencia a dichas figuras y a los números que sobre ellas designan las partes y detalles del dispositivo representado, que interesan a los fines de esta memoria,

118628

17 FEB



1

la descripción del mismo es como sigue:

5

Está constituido por las paredes extremas 1, (fig. 3) entre las que van dispuestas las piezas inclinadas 2, que con las transversales 13 determinan las pequeñas artesas o dornajos en que ha de comer cada uno de los animales, por ambos lados del comedero, el pienso a consumir 3.

10

Este pienso 3 procede del pienso 8 almacenado en la tolva constituida por las compuertas 9 giratorias en las bisagras 6, y que por su parte inferior termina en los refuerzos redondos 5, cuyo desplazamiento está limitado por los ángulos 4, que a su vez son de posición regulable en desplazamiento horizontal para hacer que la abertura inferior de la tolva sea mayor o menor según convenga para que el pienso 12 se mueva hacia abajo.

15

Si falta pienso 3 en los comederos, los mismos animales provocan su caída al dar con el hocico en las compuertas 9 como indican las flechas de la fig. 1. Los planos inclinados 14 que dan lugar a las artesas destinadas a que coma cada animal, evita que pudieran perderse cantidades de pienso por no ser accesible para su total consumición.

20

La tolva formada por las compuertas 9, se carga levantando la mitad 11 de la cubierta o techo del conjunto, a cuyo efecto está abisagrado en 10 a la parte fija 7 de la techumbre.

25

119328



17

1

5

N O T A .-
= = = = =

10

La presente patente de invención, comprende las siguientes reivindicaciones:

15

1.- Comedero automático para ganado porcino y aplicaciones análogas, caracterizado porque está constituido por una tolva, formada por dos compuertas basculantes, por su abisagrado en la parte superior de la armadura del conjunto, cuyas compuertas tienen el borde inferior redondeado, en correspondencia con perfiles topes angulares, desplazables horizontalmente permitiendo regular la abertura inferior de la tolva, la cual vierte el pienso sobre filas de comederos individuales dispuestos longitudinalmente, a uno y otro lado de esa abertura; yendo el conjunto cubierto por una techumbre en ángulo diedro, del que una de las vertientes es fija y la otra está montada giratoria, en la arista común, constituyendo la puerta de carga de la tolva.

20

25

2.- Comedero, según la reivindicación anterior, caracterizado porque las paredes interiores de los comederos

1 19628

17 FEB 1966



1

ros independientes, se cortan formando aristas que coinciden verticalmente con el centro de la abertura de la tolva, y tienen las inclinaciones necesarias para que todo el pienso quede al alcance del animal que utilice el dispositivo.

5

3.- Comedero automático para ganado porcino y aplicaciones análogas.

Según se describe y reivindica en la presente memoria descriptiva y se ilustra con los dibujos que a la misma se acompañan.

10

Constando la presente memoria de seis hojas foliadas y escritas a máquina por una sola de sus caras.

Madrid, a 17 FEB. 1966
CARLOS ROEM

15

20

25

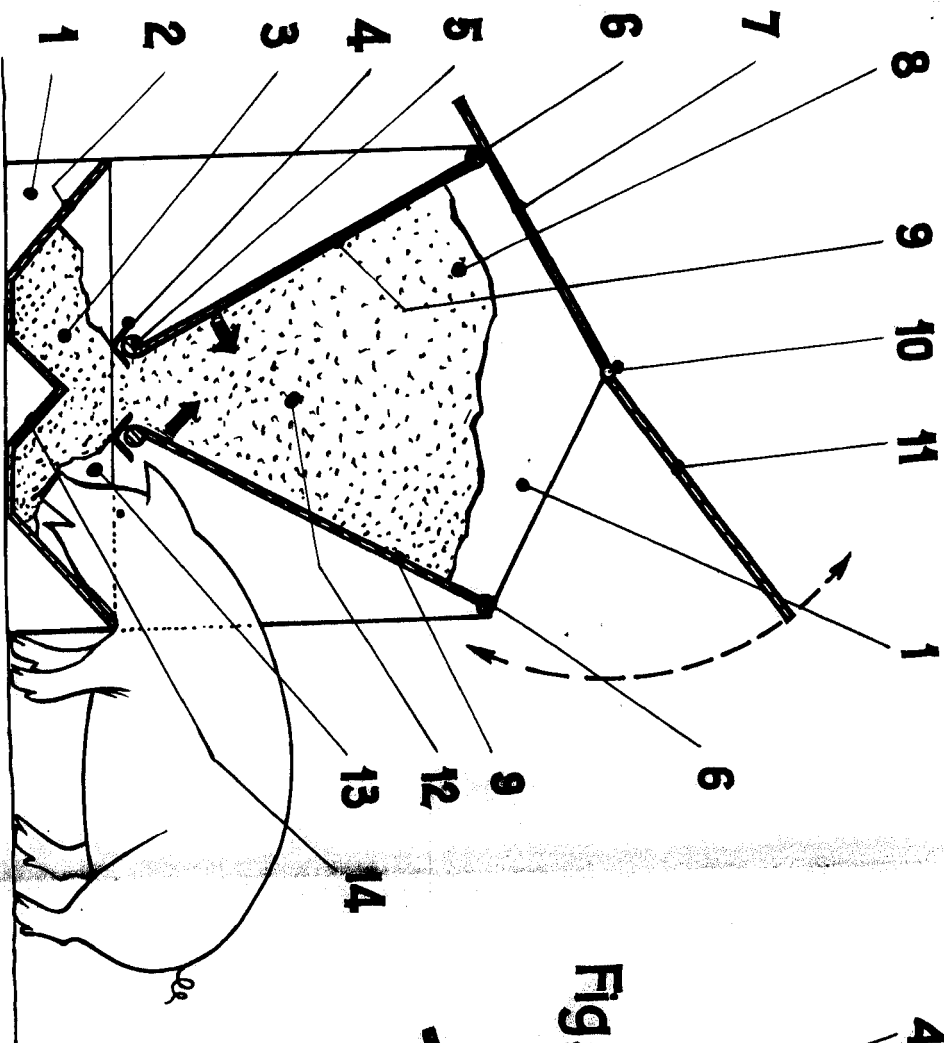
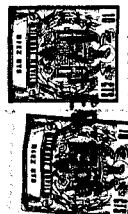


Fig. 1.

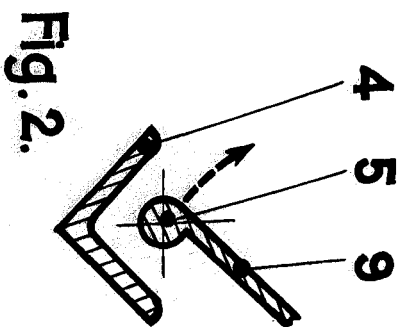


Fig. 2.

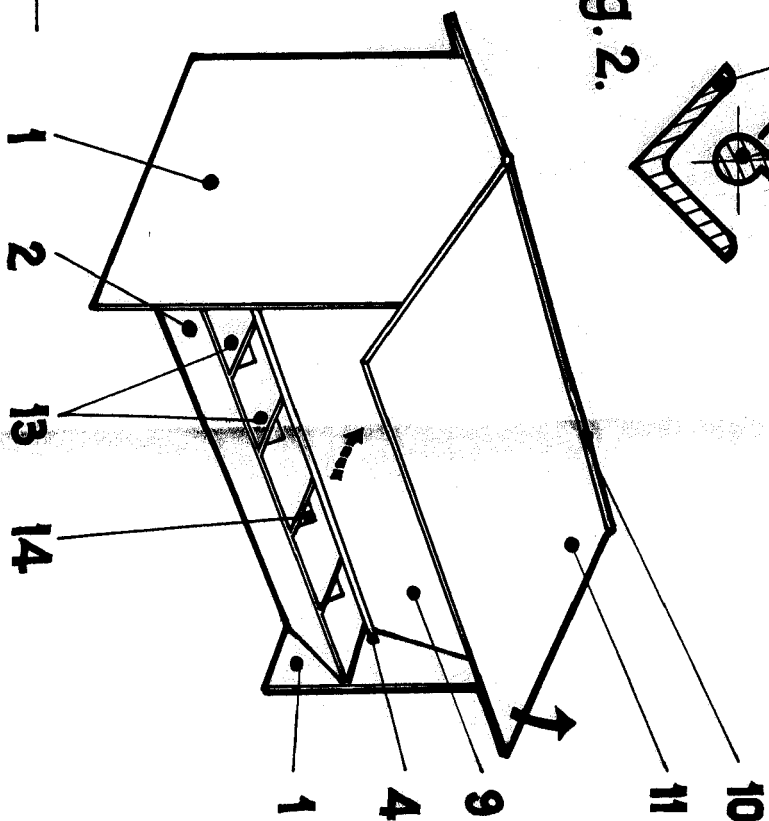


Fig. 3.

ESCALA VARIABLE

PROFESOR