

1023

MEMORIA DESCRIPTIVA

D. Pietro SECCARELLO.- VENEZIA (Italia).



PATENTE DE INVENCION

por 20 años

para "Un instrumento manejable de medida lineal, combinado con un aparato contador"-----

a favor de D. Pietro SECCARELLO, de nacionalidad italiana, domiciliado en: 876, Fondamenta dei Dai, VENEZIA (Italia).

MEMORIA DESCRIPTIVA

La presente memoria descriptiva se refiere a una patente de invención para un instrumento manejable de medida lineal constituido por una vara de medir, una cinta de medir u otro instrumento de medición análogo, provisto de un aparato con-
5 tador para sumar automáticamente las mediciones efectuadas y para indicar la cantidad exacta de las unidades medidas.

Dicho aparato contador, que puede establecerse según un sistema conveniente cualquiera, está combinado, con preferen-
cia, con un dispositivo acústico, por ejemplo un pequeño mar-
10 tillo que golpee sobre un resorte sonoro, de manera que se tenga para cada accionado del contador, un control acústico de



ese accionado.

El aparato contador podrá aplicarse al instrumento de medida interior o exteriormente y con preferencia a una de sus extremidades, y, según el modo de realización preferido, será accionado por un empujador colocado exactamente en el punto terminal de la medida del instrumento, o bien por dos empujadores colocados en los dos puntos terminales del propio instrumento, de manera que la presión que se ejerza al apoyar el objeto que se ha de medir sobre los puntos mencionados, produzca el funcionamiento automático del aparato contador y del dispositivo acústico.

Con el instrumento de medida lineal según la invención se evita todo error de cuenta de las unidades medidas, puesto que puede leerse en el contador el total de dichas unidades y se tiene un control acústico de que el contador ha funcionado en cada operación de medida.

El aparato contador estará provisto de un dispositivo para ponerlo en el cero, constituido por un botón solidario con el eje de los discos numerados que engrana con estos discos solamente en un sentido de rotación, y está establecido de manera que, desde el principio de la rotación del botón, los discos numerados queden libres con relación al impulsador, o bien el impulsador quede trabado, lo que impide que la suma de las medidas continúe hasta después de haber hecho girar ulteriormente el botón hasta poner nuevamente el contador en cero.

El dispositivo acústico puede estar constituido por un



resorte sonoro sobre el cual viene a chocar un pequeño martillo cada vez que el contador marca una medición.

El aparato contador podrá también combinarse con un totalizador para indicar el total de las mediciones efectuadas durante un tiempo determinado y en varias series de operaciones.

El instrumento de medida según la invención podría también llevar dispositivos para obtener la impresión en seco de las cantidades medidas sobre el objeto que se mide.

La invención se comprenderá bien con el auxilio del complemento de descripción que va a continuación, así como de los dibujos adjuntos, los cuales muestran, solamente a título de indicación, algunas formas de realización de la invención en su aplicación a un instrumento de medida lineal del género de las varas de medida métrica.

En los dibujos:

La figura 1 muestra la sección longitudinal, aumentada, de un ejemplo de realización de la invención;

La figura 2 es una vista en planta del mismo;

Las figuras 3 y 4 son secciones transversales según las líneas III-III y IV-IV de la figura 1, respectivamente;

La figura 5 es una vista en planta aumentada, de una forma preferida de realización de la invención, con el aparato contador y el dispositivo acústico contenidos en una vara de medir;

La figura 6 es una sección longitudinal de la misma; y

La figura 7 es una vista en planta del aparato contador



y del dispositivo acústico, sin el instrumento de medida;

La figura 8 presenta un modo de realización con el aparato contador aplicado exteriormente, a la extremidad de la vara de medir.

5 En el ejemplo de las figuras 1 a 4, el contador es accionado por dos empujadores 1, 2, colocados cada uno a una extremidad de una vara de medir 3, y contra estos empujadores se apoya el objeto que se ha de medir. El contador, para la suma y la indicación hasta 99, lleva dos discos 4 y
10 5, cuyo contorno está numerado de 0 a 9. Los discos 4 y 5 están montados sobre un árbol 6 provisto de una ranura longitudinal 7 en la cual puede penetrar, mediante la acción de un resorte 9, un gatillo 8 (figura 2) articulado sobre el disco 4. Sobre el disco 5 está articulado en forma aná-
15 loga un gatillo 8a, que penetra en la ranura 7 mediante la acción de un resorte 9a. El disco 5 lleva también un engranaje 10, que engrana con un piñón 11 el cual, a cada vuelta completa del disco 4 que indica las unidades, es girado por dos dientes 12 que lleva el disco 4 y hace girar
20 el disco 5 una décima parte de vuelta, sumando así las decenas. El árbol del piñón 11 es frenado por una palanca 13 (figuras 1, 3), que se apoya sobre este árbol mediante la acción de un resorte 14.

El movimiento progresivo de los discos 4 y 5, hasta 99,
25 se obtiene apoyando sobre el empujador 1, después de haberlo soltado apoyando sobre el empujador 2 y desplazando de ese modo la palanca 2a, que trababa el vástago del empuja-



dor 1. Sobre este vástago están articulados dos brazos 15, 15a (figura 4), el primero de los cuales empuja y el segundo tira sobre los dientes de un engranaje 16 solidario con el disco 4, con objeto de conseguir, apoyando sobre el empujador 1, el desplazamiento del disco 4 de una décima de vuelta, mientras que cuando el empujador 1, mediante la acción de un resorte, vuelve a la posición de reposo, el disco 4 no puede girar hacia atrás, por impedirlo los dos brazos 15 y 15a que un resorte 17 mantiene en contacto con el engranaje 16.

Quando se debe medir tejidos, cintas u otros, es preciso apoyar el objeto por un lado sobre el cero del instrumento de medida y, por tanto, sobre el empujador 2, lo que desprende el vástago del empujador 1, y por el otro lado sobre el final de la numeración del instrumento y, por tanto, sobre el empujador 1, lo que producirá, como se ha explicado ya, el desplazamiento del disco 4, de manera que podrá leerse en el contador, por la ventanilla 18 (figura 2 y 3) el número 1, y luego, en las otras mediciones, el número 2, y así sucesivamente, hasta que, después del 9 del disco 4, los dientes 12 de este harán girar el piñón 11 y el engranaje 10 con el disco 5, el cual suma e indica así el avance de las decenas. En esta dirección de rotación los discos 4 y 5 giran libremente sobre su árbol 6, puesto que los gatillos 8 y 8a, se deslizan sobre ese árbol.

Para poner el contador en el cero, es preciso hacer girar el árbol 6, por medio del botón grafilado 19, en la



dirección en la cual los gatillos 8, 8a, se engranan contra la pared de la ranura 7, y ello hasta que aparezca el cero por la ventanilla 18.

Una lengüeta 20 de ceros por ejemplo, dará un sonido de control a cada adición de una unidad en el contador y a cada bajada completa del empujador.

En el ejemplo de realización ilustrado en las figuras 5, 6 y 7, el aparato contador es accionado por un solo empujador 1', colocado exactamente a la altura del punto terminal de una vara de medir 3'. En este caso el aparato contador y el dispositivo acústico están contenidos en la vara de medir 3'. Los discos numerados 4' 5' están montados sobre un árbol 6' con rama longitudinal 7' y van provistos de gatillos 8', 8a' que se engranan en dicha ranura debido a la acción de resortes 9', 9a', tal como se ha descrito en el dispositivo de las figuras 1 a 4. El disco 5' es solidario con una rueda dentada 10', que engrana con un piñón 11', de manera que es desplazado de una décima de vuelta cada vez que el disco 4' ha dado una vuelta completa y desplaza el piñón 11' por medio del engrane de sus dientes 12'. El disco 5' es retenido en esta nueva posición por un gatillo 28 que engrana con un engranaje 27 solidario con el disco 5'. El empujador 1' se desliza verticalmente en los orificios de una ranura 13' y desplaza, en su carrera, por medio de una horquilla 13'' un platillo 13''' montado libremente sobre el árbol 6' y provisto de un gatillo 14' que un resorte 15' empuja contra un engranaje 16' solidario con el disco



4'. A cada bajada del empujador 1' el gatillo 14' desplaza el engranaje 16' el espacio de un diente. Sin embargo, cuando el empujador 1' sube, bajo el impulso de un resorte 17', para volver a su posición de reposo, el gatillo 14' se desliza sobre dicho engranaje 16', estando este último impedido de girar por un segundo gatillo de resorte 24. Resulta de ello que a cada accionado del empujador 1' el disco 4' da la décima parte de una vuelta, y puede leerse por la ventanilla 18' el nuevo número en el contador.

10 El dispositivo acústico de control está constituido por un pequeño martillo 20', montado sobre un árbol giratorio 21 y empujado por un resorte 22, de manera que venga a golpear contra un resorte sonoro cada vez que el gatillo 24, después de haber sido levantado por el desplazamiento del engranaje 16', es dejado caer bruscamente del extremo superior de un diente de este.

Para volver el aparato contador a cero se emplea un botón grafilado 19', solidario con el árbol 6', haciéndolo girar en el sentido según el cual los gatillos 8', 8a' se engranan en la ranura 7' del árbol 6', hasta que se lea los dos ceros por debajo de la ventanilla 18'. Sin embargo, según la invención, para impedir cualquier abuso o fraude en la medición por parte del vendedor, que podría hacer girar el botón 19' y falsear de esta manera la indicación del contador, se emplea el dispositivo que va a describirse, o bien otro análogo. Cuando se empieza a hacer girar el botón 19' y, por tanto el árbol 6', se pone en rotación una leva 25



que tiene dos ranuras que reciben dos gatillos de resorte 26, 26', de manera que dichos gatillos salgan de dichas ranuras. El levantamiento del gatillo 26 acarrea el levantamiento de otro gatillo 28 de su posición de apoyo sobre un engranaje 27 solidario con el disco 5, y el levantamiento del gatillo 24 de su posición de apoyo sobre el engranaje 16', alejando así el martillo 20' del resorte sonoro 23. De esta manera el disco 4' es desprendido y a la salida del empujador 1' ya no está retenido y vuelve al punto de partida, de modo que el contador deja de sumar las cantidades medidas y hay que volver a poner el aparato en el cero y volver a empezar la medición. El pequeño martillo 20' no pega ya sobre el resorte 23 y el control acústico cesa. Cuando los discos 4' y 5' son traídos de nuevo a la posición de cero, los gatillos 26, 26' penetran de nuevo en las ranuras de la leva 25 y el dispositivo está dispuesto para el funcionamiento.

La arista posterior 1ª del empujador 1', cuando este está bajado, coincide exactamente con la superficie exterior de la extremidad de la vara de medir; de manera que la posición de esta extremidad queda perfectamente invariable.

En la construcción visible en la figura 8, el aparato contador, que puede ser establecido según el sistema de las figuras 1 a 3, o según otro sistema cualquiera que sea conveniente, se representa aplicado exteriormente a una vara de medir, a la extremidad de esta última, y precisamente en forma tal que la arista anterior 1ª' del empujador 13,



cuando este último está bajado, coincide exactamente con la arista normal de la vara de medir.

Huelga decir que, en cualquier forma de realización, aumentando el número de los discos que llevan las cifras sobre su periferia, como son los discos 4 y 5, el aparato podría indicar una medida total superior a las 99 unidades.

Puede también aplicarse al aparato un dispositivo que, además de contar las unidades de medida lineal medidas en cada serie de operaciones, ejecute también la suma de las mediciones efectuadas durante un tiempo determinado, es decir un totalizador.

Huelga decir que la invención no está limitada a las formas de realización particularmente representadas y descritas; sinó que comprende por el contrario todas las variantes de construcción y especialmente las que permitirían fijar el instrumento de medida a un banco u otro mueble.

N O T A

Por la patente de invención a que se refiere la presente memoria descriptiva se REIVINDICA:

1.- La propiedad y la explotación exclusiva de un instrumento manejable de medida lineal, caracterizado por el hecho de estar provisto de un aparato contador para sumar las mediciones efectuadas y para indicar la cantidad exacta de las unidades de medidas.

2.- La propiedad y la explotación exclusiva de un instrumento manejable de medida lineal, según la reivindicación



ción 1, caracterizado por el hecho de que el aparato contador está combinado con un dispositivo acústico para dar un sonido de control a cada funcionamiento del contador.

3.- La propiedad y la explotación exclusiva de un instrumento manejable de medida lineal, según las reivindicaciones 1 y 2, caracterizado por el hecho de que el aparato contador y el dispositivo acústico van aplicados interior o exteriormente al instrumento de medida, y son accionados por un solo empujador una de cuyas aristas coincide exactamente, cuando está bajado, con el punto terminal de la medida en el instrumento.

4.- La propiedad y la explotación exclusiva de un instrumento manejable de medida lineal, según la reivindicación 1, caracterizado por el hecho de que, cuando el aparato contador y el dispositivo acústico están contenidos interiormente en el instrumento de medida, el aparato termina exactamente en el punto terminal usual del instrumento de medida.

5.- La propiedad y la explotación exclusiva de un instrumento manejable de medida lineal, según la reivindicación 2, caracterizado por el hecho de que el aparato contador y el dispositivo acústico son accionados durante la bajada de un empujador colocado en el punto terminal exacto de la medida de dicho instrumento, cuando este empujador es desprendido por la bajada de otro empujador colocado en el punto inicial exacto de la medida de este instrumento.

6.- La propiedad y la explotación exclusiva de un instrumento manejable de medida lineal, según la reivindicación 1,



caracterizado por el hecho de que el aparato contador está provisto de un botón grafilado para ponerlo de nuevo en el cero, estando este botón montado sobre un eje solidario con una leva la cual desprende, desde el comienzo de la rotación del botón, los discos numerados del contador, o traba el empujador e inmoviliza el dispositivo acústico, de manera que no pueda seguirse sumando con el contador si no se completa la rotación del botón hasta poner nuevamente el contador en cero.

7.- La propiedad y la explotación exclusiva de un instrumento manejable de medida lineal, según la reivindicación 1, caracterizado por el hecho de que el dispositivo acústico está constituido por un resorte sonoro sobre el cual choca un pequeño martillo cada vez que el contador adiciona una unidad medida.

8.- La propiedad y la explotación exclusiva de un instrumento manejable de medida lineal, según la reivindicación 1, caracterizado por estar provisto de un aparato para indicar el total de las mediciones efectuadas durante un tiempo determinado y en varias series de operaciones de medición.

9.- La propiedad y la explotación exclusiva de un instrumento manejable de medida lineal, según cualquiera de las reivindicaciones 1 a 5, caracterizado por estar provisto de un punzón o cosa análoga para producir sobre el objeto que se mide la impresión en seco de las cantidades medidas.

10.- La propiedad y la explotación exclusiva del objeto



- 12 -

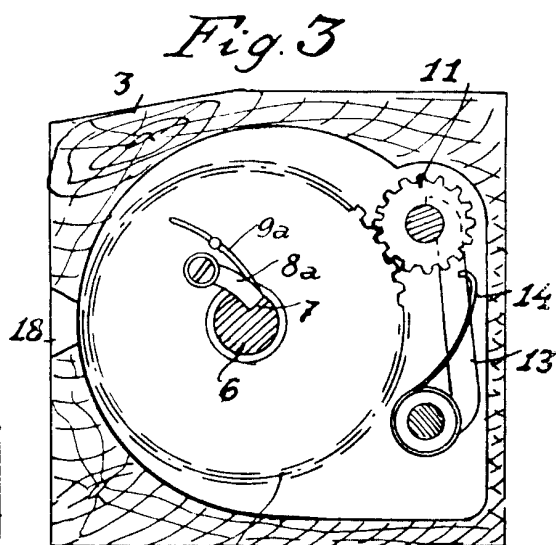
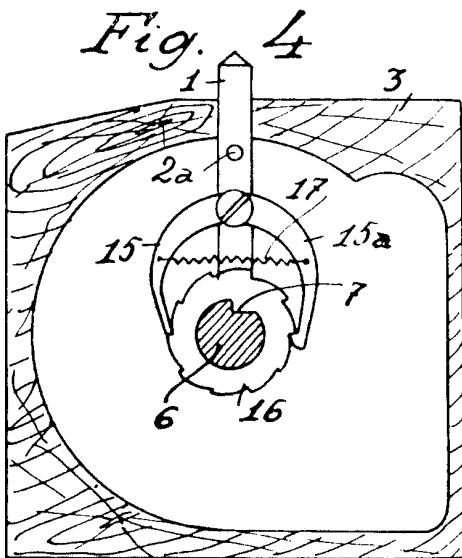
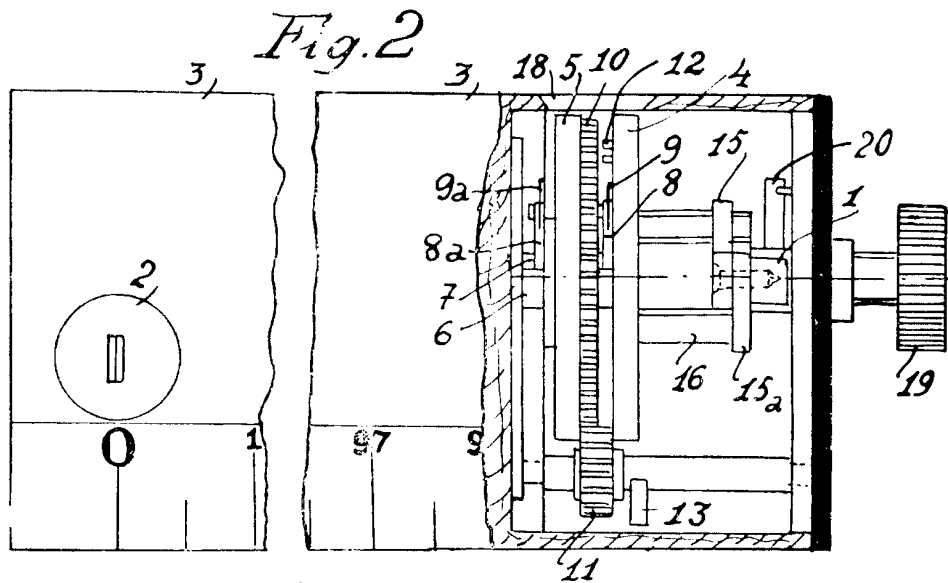
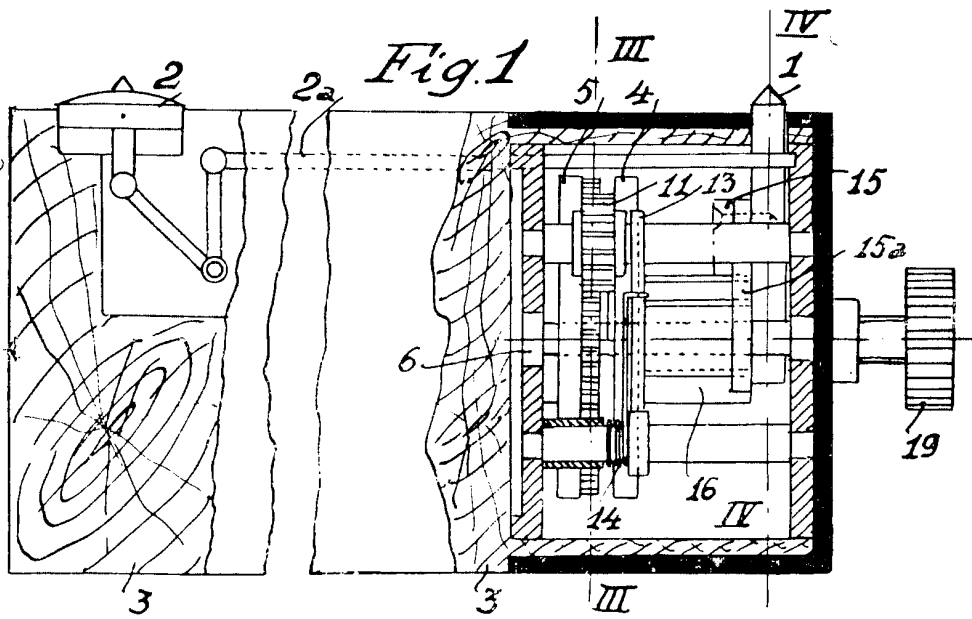
de la patente sean cuales fueren las circunstancias que concurran con su esencialidad definida en las anteriores reivindicaciones, y siendo dicho objeto:

{ "Un instrumento manejable de medida lineal, combinado
5 con un aparato contador".

Consta la presente memoria de doce hojas foliadas, escritas por una sola cara.

Barcelona, 22 de Agosto de 1930..

P. p. de D. Pietro SECCARELLO.



ESCALA VARIABLE

Barcelona 22 AGOS 1930

R. M. M.

10
 11
 12
 13
 14
 15
 16
 17
 18
 19
 20
 21
 22
 23
 24
 25
 26
 27
 28
 29
 30
 31
 32
 33
 34
 35
 36
 37
 38
 39
 40
 41
 42
 43
 44
 45
 46
 47
 48
 49
 50
 51
 52
 53
 54
 55
 56
 57
 58
 59
 60
 61
 62
 63
 64
 65
 66
 67
 68
 69
 70
 71
 72
 73
 74
 75
 76
 77
 78
 79
 80
 81
 82
 83
 84
 85
 86
 87
 88
 89
 90
 91
 92
 93
 94
 95
 96
 97
 98
 99
 100
 ESPECIAL MOVIL
 22 AGOS 1930

Fig. 5

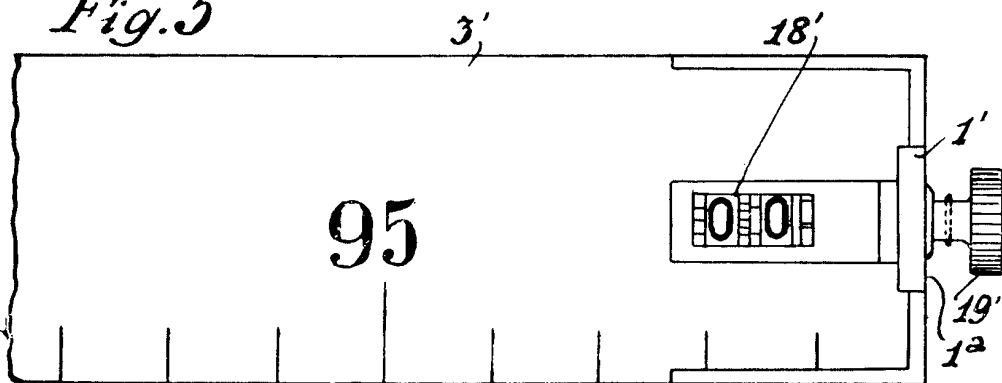


Fig. 6

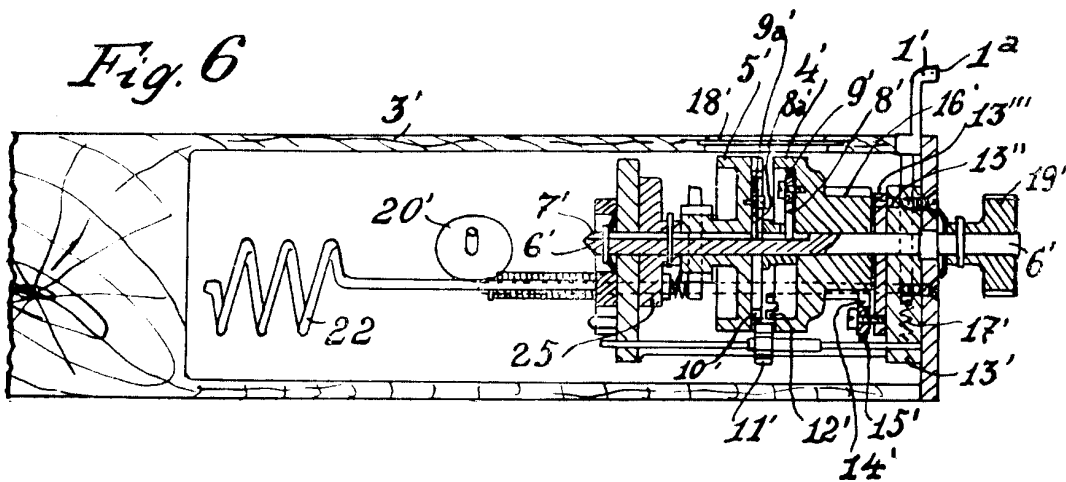


Fig. 7

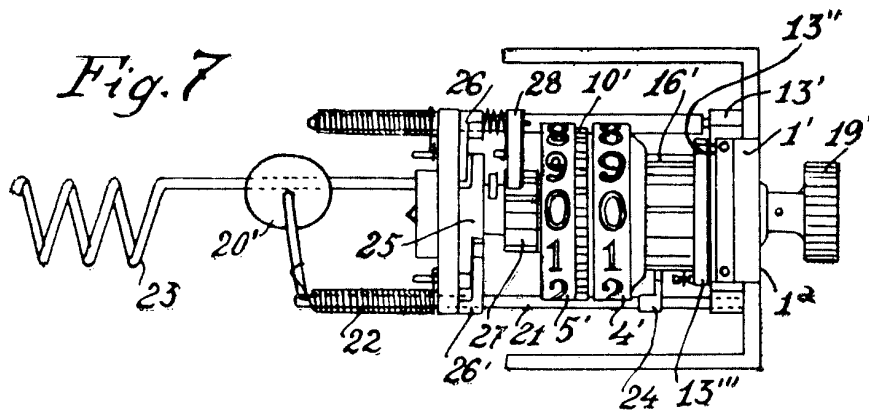
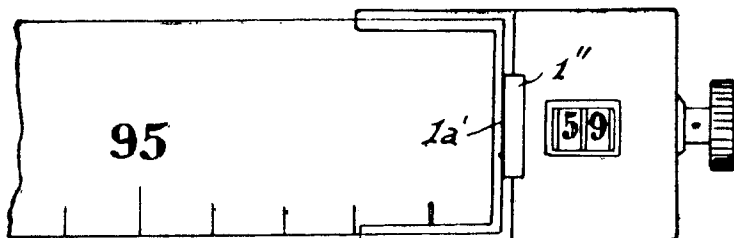


Fig. 8



ESCALA VARIABLE

Barcelona 22 AGOS 1930

[Handwritten signature]