

119603



2.1965

MEMORIA DESCRIPTIVA

correspondiente a la solicitud de concesión de un...

MODELO DE UTILIDAD

SOLICITANTE: DON JOSE GONZALEZ SANCHEZ

RESIDENCIA: SIGÜENZA (Guadalajara) -Avda. Pio XII, 3

ENUNCIADO: SILLA TRANSFORMABLE EN PUPITRE

Prioridad: Patente n.º del



1

La invención a que se refiere la presente memoria constituye una novedad industrial de características y ventajas que la hacen merecedora del privilegio de explotación exclusiva que por ella se solicita, de acuerdo con las prescripciones del Estatuto vigente de la Propiedad Industrial de 26 de julio de 1929, texto refundido publicado el 30 de abril de 1930.

5

10

Este Modelo de Utilidad se contrae como su enunciado indica, a una silla transformable en pupitre, cuya descripción y modo de funcionamiento explicaremos en los párrafos siguientes, ayudándonos en los diferentes detalles del diseño que se adjunta con la presente memoria, y que está provisto de numerosas referencias para su mejor comprensión.

15

El invento en sí, está esencialmente constituido por una silla como la representada en la fig. 1 de nuestro diseño, formada por un asiento plano (a) que está apoyado en dos elementos tubulares en forma de U (d), invertidas y muy abiertas, situados a modo de patas del conjunto, uno en la parte de delante y el otro en la parte de detrás.

20

Entre los mencionados elementos tubulares, por debajo del asiento, y con sus tiradores colocados a ambos lados del mismo, se han puesto dos cajones (c), que corren en sentido contrario uno de otro y cuya carrera se encuentra limitada, en el centro de la parte inferior del asiento, por un tornillo colocado a tal efecto, que hace el oficio de tope.

25

30

De la misma manera, y tal y como se representa en la fig. n^o 4, se ha sujetado a la parte posterior del asiento, por medio de tornillo, separador y tuerca, una pieza de forma general prismática doblada en forma de L, (e) y provista de un nervio central, que termina en un pequeño rebaje también en forma de L, y dispuesta de tal modo que mientras que el lado mas corto queda pegado a la parte



1

5

10

15

20

25

30

de abajo del asiento, el lado mas largo emerge hacia arriba, formando un ángulo ligeramente obtuso con el mismo, a fin de servirle de soporte al respaldo (b) de la silla.

Dicho respaldo, está provisto en su parte posterior central, de una pieza alargada (1 de la fig. nº 2), con perfil en forma de U, a lo largo de cuyas caras laterales, se ha practicado una ranura (2) terminada por la parte de abajo en un orificio redondeado, de mayor anchura que la ranura (4 de la fig. 3) que vale para alojar un pequeño saliente cilindrico (3 de la fig. nº 2) de que va provista en su parte superior la pieza anteriormente descrita en forma de L, y cuyo diámetro es casi igual al ancho de la ranura mas arriba citada, a lo largo de la cual puede correr.

También en la parte posterior del respaldo, pero situados uno a la izquierda y otro a la derecha del mismo, se han colocado horizontalmente dos pequeños emplazamientos tubulares (g), que sirven para alojar en su interior, por la presión que los mismos ejercen sobre ellos, los extremos de dos varillas elásticas (f), que tienen su base sujeta a la parte inferior del asiento.

Tal y como está concebida la colocación del respaldo de la silla, de que es objeto este Modelo de Utilidad, y después de sacar de sus emplazamientos (g) las varillas (f), puede hacerse bascular el respaldo sobre el eje (3) de que va provista en su parte superior la pieza (e) que soporta al mismo, y hacer correr toda la pieza (1) a través de la ranura (2), hasta conseguir que el eje a que nos hemos referido, quede encajado en el ensanchamiento inferior (4) de la ranura, con lo que el respaldo de la silla, una vez vueltos a colocar en sus emplazamientos las varillas (f), nos habrá quedado convertido en un tablero horizontal de apoyo, para usos de escritorio.

Hecha la descripción precedente hemos de añadir que los detalles de realización de la idea expuesta pueden variar, sin que por



1 ello cambie la esencia de la invención, que es la que se desprende
de los párrafos que anteceden y la que se reivindica en la siguiente

NOTA

5 En resumen: el Modelo de Utilidad que se solicita, recaerá
sobre las siguientes reivindicaciones:

10 1ª.- SILLA TRANSFORMABLE EN PUPITRE, caracterizada por el he-
cho de que está constituida esencialmente por un asiento horizontal
apoyado en dos pares de patas con forma de U invertida, por debajo
del que corren en sentido contrario dos cajones, y del que sale, por
su parte posterior, un soporte en forma de L, con dos ejes en su ex-
tremo superior, en el que se apoya, por medio de una pieza alargada
con perfil en forma de U y sus caras laterales perforadas con unas
ranuras longitudinales ensanchadas en su extremo inferior y a lo lar-
go de las cuales pueden correr los mencionados ejes, un respaldo que
15 puede colocarse verticalmente, reforzándose esta posición por medio
de dos varillas que salen del asiento y que se engarzan en la parte
posterior del respaldo, u horizontalmente, apoyándolo en el eje, al-
rededor del cual gira, y en las mencionadas varillas.

20 2ª.- Se reivindica por último como objeto sobre el que ha de
recaer el Modelo de Utilidad que se solicita: "SILLA TRANSFORMABLE
EN PUPITRE".

Todo conforme queda descrito en la presente memoria, que cons-
ta de cuatro páginas mecanografiadas y dibujos adjuntos.

Madrid, 15 febrero 1966

25 BERNARDO UNGRIA
P.P.

119603

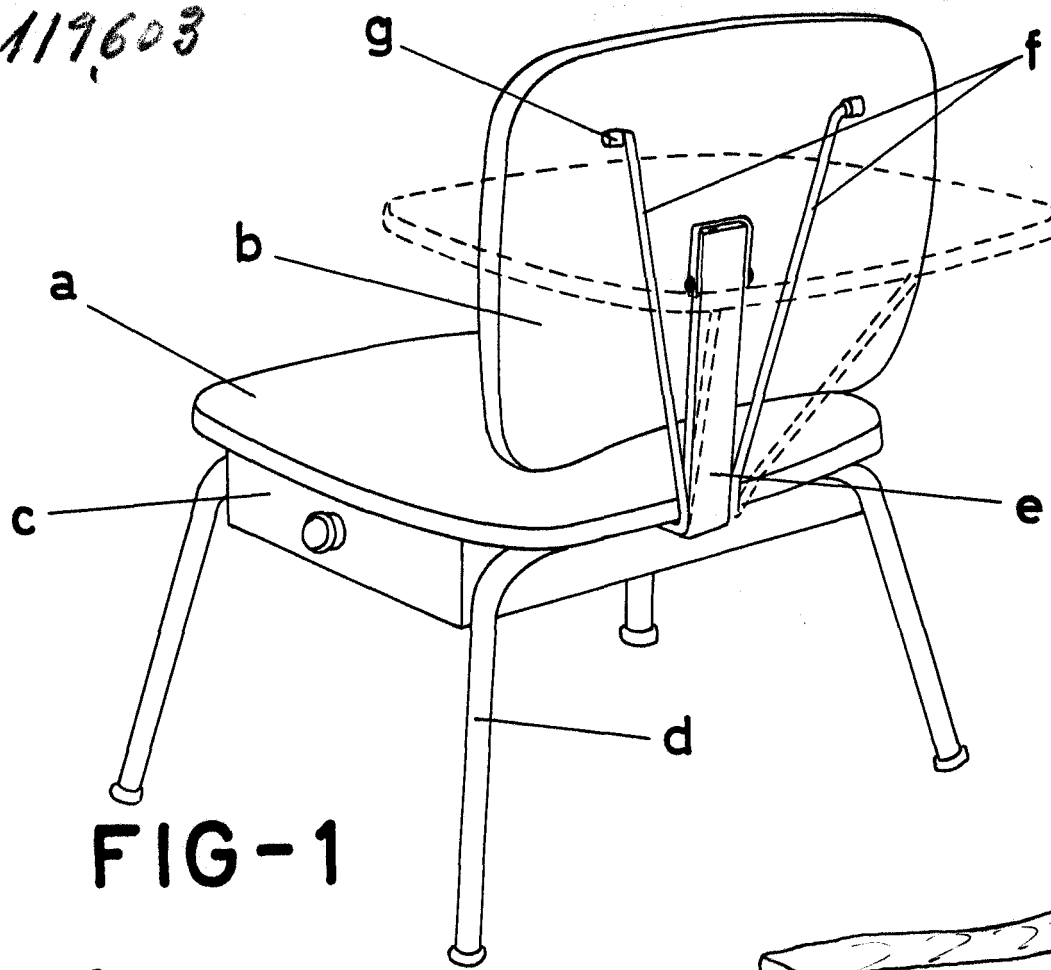


FIG-1

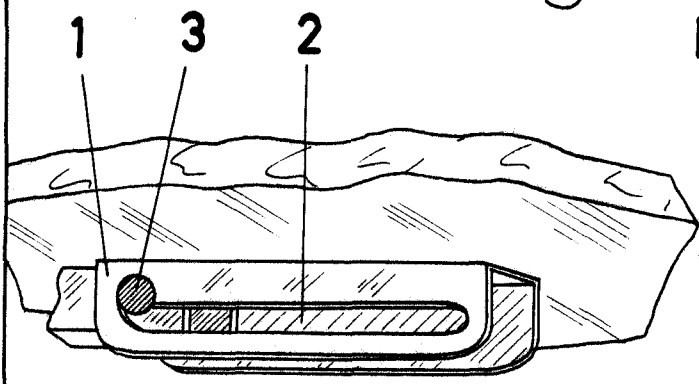


FIG-2

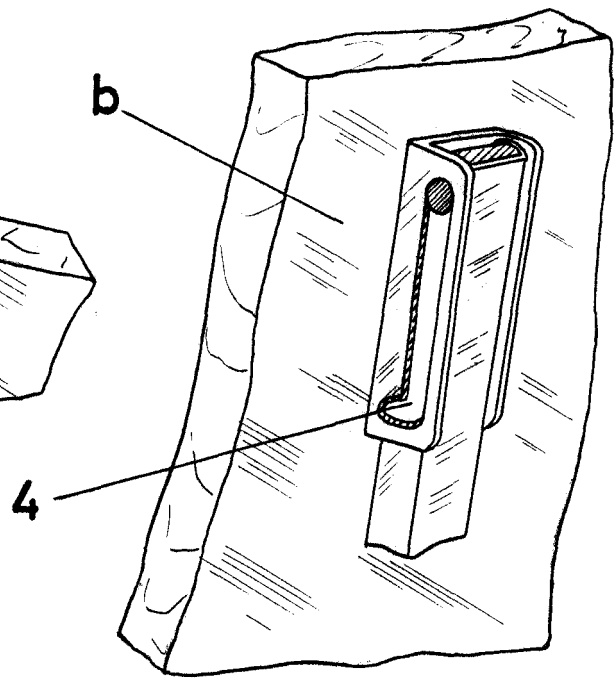


FIG-3

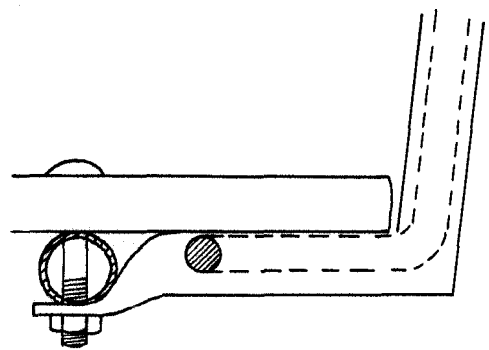


FIG-4

ESCALA VARIABLE

Madrid, 15 de febrero de 1966

BERNARDO UNGRIA

P.P.