



119598

M O D E L O
D E
U T I L I D A D

por "UNA TAPA VERTEDORA PERFECCIONADA", a favor de DON LUIS FUSTE BAONE, de nacionalidad española, domiciliado en BARCELONA, calle Historiador Mayans, 4-12.

- . -

MEMORIA DESCRIPTIVA

El presente modelo de utilidad se refiere a una tapa vertedora perfeccionada.

- Más concretamente, en la invención se ha previsto una tapa especialmente destinada para botes contenedores de condimentos y similares, la cual comprende un dispositivo
5. vertedor susceptible de graduación adecuada, que opera a su vez como cierre.

Con el fin de facilitar la explicación, se acompaña

119528



a la presente memoria descriptiva de una lámina de dibujos en la que se ha representado un caso de realización que se cita a título de ejemplo.

En los dibujos:

5. la figura 1, es una vista en planta de la tapa, según el modelo.

La figura 2, representa una sección diametral en alzado, según A-A.

La figura 3, manifiesta otra sección de la tapa según C-C.

10. Haciendo referencia a las figuras, se aprecia en su realización una tapa 1, de forma circular, dotada de faldón a escuadra 2, con nervios verticales 3, para su ajuste a presión en la embocadura del bote.

15. La base externa de la tapa 1, presenta una depresión apuntada 4, en cuyo fondo existe una ranura colisa 5, cuyos laterales longitudinales comprenden guías en cola de milano 6, para el deslizado de la pieza corrediza 7, con guías 8, la cual opera como cierre graduable, para el vertido del producto.

Este cierre, comprende una prominencia 9 para su maniobra.

20. El modelo, dentro de su esencialidad, puede ser llevado a la práctica en otras formas de realización que

= 3 =

119508

15 F



5. difiera en detalle de la indicada a título de ejemplo en la descripción y a las cuales alcanzará igualmente la protección que se recaba. Podrá, pues, construirse en cualquier forma y tamaño, con los materiales más adecuados, por quedar todo ello comprendido en el espíritu de las reivindicaciones.

= . =



119598

N O T A

Descrito el objeto y utilidad de la presente invención, lo que se declara como no divulgado ni practicado en España, comprende las siguientes reivindicaciones:

5. 1. Una tapa vertedora perfeccionada, caracterizada esencialmente por el hecho de comprender en su cara exterior, una depresión a manera de cuchara, en cuyo fondo y en sentido longitudinal se halla una ranura colisa, cuyos lados longitudinales comprenden guías en cola de milano para el deslizado de
10. una pieza de apertura de cierre graduable, presentando la tapa un faldón anular a escuadra, con nervios verticales en su superficie interna, para su ajuste a presión en la embocadura del envase adecuado.
15. 2. Una tapa vertedora perfeccionada.

= 5 =

112538

15



Según se describe y reivindica en la presente memoria que consta de 5 hojas, foliadas y escritas a máquina por una sola de sus caras, acompañadas de los dibujos reglamentarios.

Madrid, a 15 FEB. 1906

5.

p.a.

JAIME ISERN
A. P.
Jaime Isern



Fig. 1

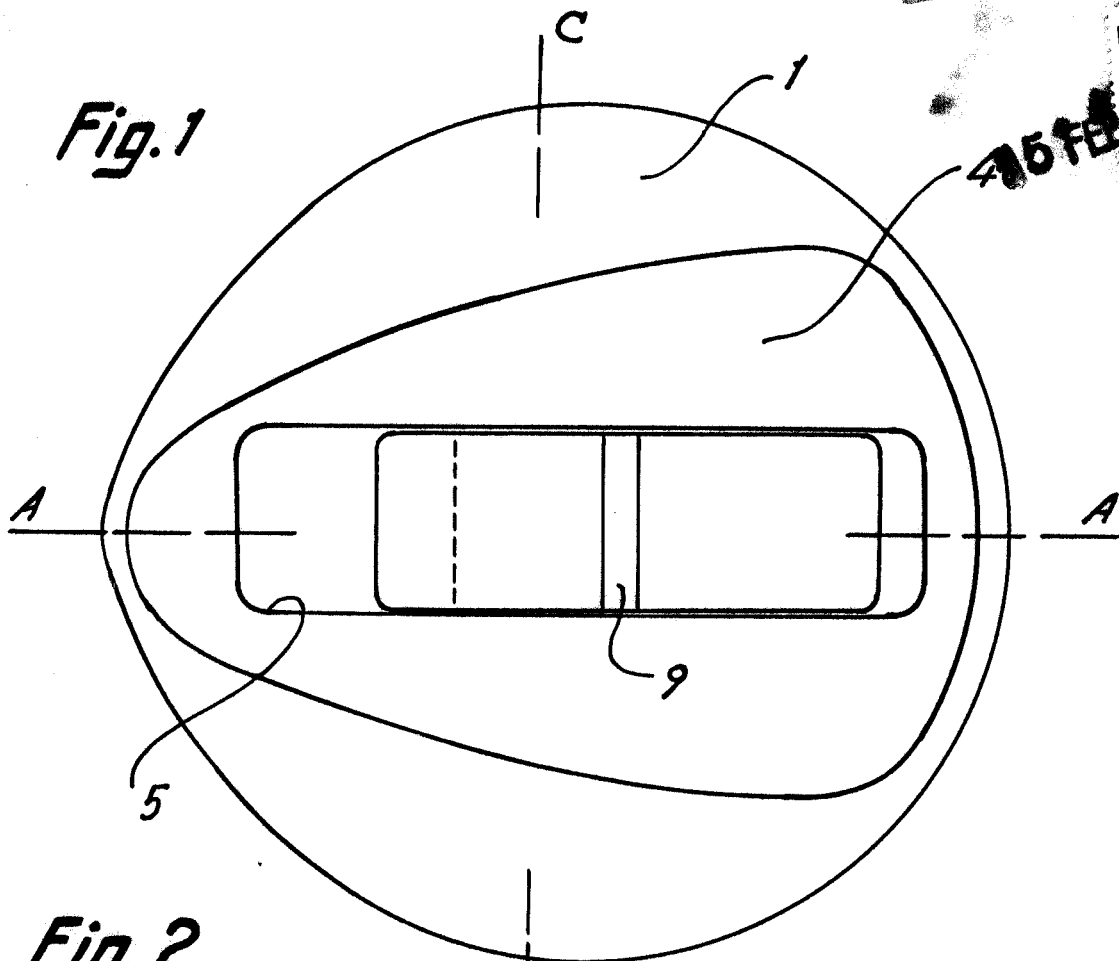


Fig. 2

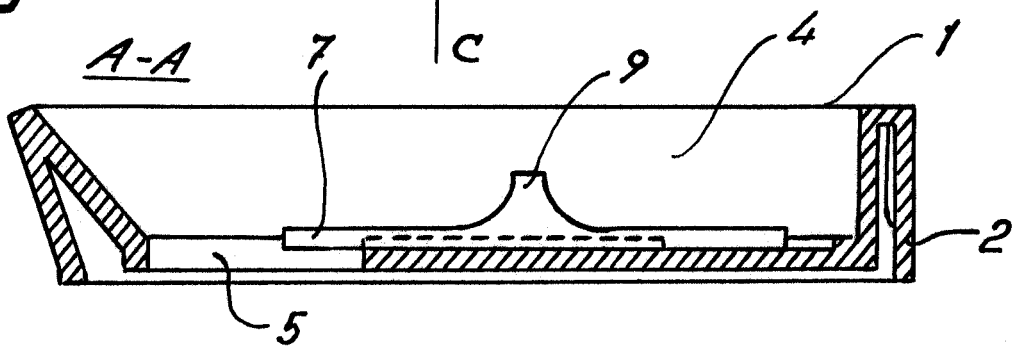
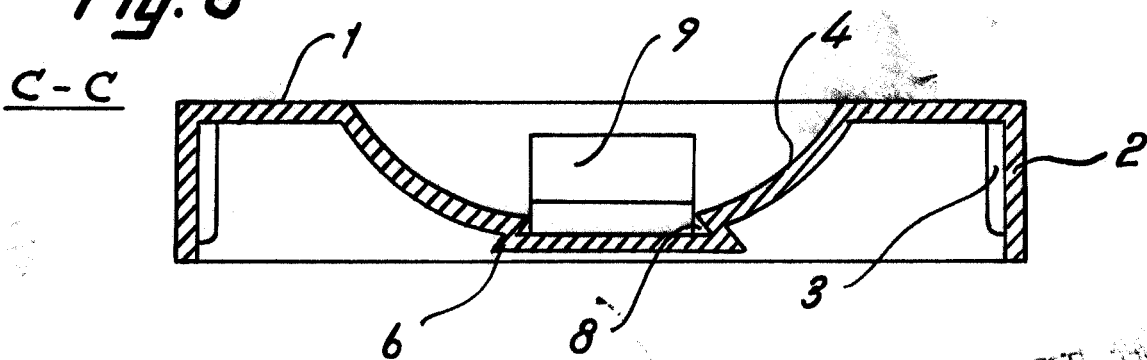


Fig. 3



Madrid, 15 FEB. 1888

Jaime Isern

p.p.