

119587

M O D E L O
D E
U T I L I D A D

por "DOSIFICADOR PERFECCIONADO PARA SUBSTANCIAS PASTOSAS",
a favor de DON ISIDORO TERES ROIG, de nacionalidad española,
domiciliado en Lerida, Pza. España, nº 32-2ª.

- . -

MEMORIA DESCRIPTIVA

El presente modelo de utilidad se refiere a un dosificador perfeccionado para sustancias pastosas.

Más concretamente, en la invención se ha ideado un dosificador integrado en esencia por un depósito a lo alto, provisto de medios para su fijación en el paramento adecuado, el cual comprende en su base superior una tapa de carga y en su base inferior, el dispositivo dosificador propiamente dicho, accionable a través de pulsador.

Con el fin de facilitar la explicación, se acompaña a la presente memoria descriptiva de una lámina de dibujos en la que se ha representado un caso de realización que se cita a título de ejemplo.

5. En los dibujos:

10. La figura única, representa una sección diametral en alzado del conjunto del dosificador, en el que se aprecia un depósito 1, dotado de tapa de llenado 2, filtro 3, retentor de impurezas, orificio 4 de salida, comunicante con el cilindro 5, en el que desplaza el pistón 6, provisto de pulsador 7 y muelle de recuperación 8.

15. El pistón comprende un rebaje anular 9 que forma una cámara transportadora de una porción de pasta hacia la cámara anular 10, del cilindro. En una siguiente embolada dicha porción de pasta pasa a la cámara 11, que rodea al vástago 12 del pulsador 7, y en otra siguiente embolada esta porción es impulsada a través de la boquilla 13.

20. El extremo del cilindro 5, opuesto al del pulsador 7, está cerrado por un tapón 14, dotado de junta estanca 15. Este tapón comporta un soporte en puente 16, para fijación del conjunto.

25. El modelo, dentro de su esencialidad, puede ser llevado a la práctica en otras formas de realización que difieran en detalle de la indicada a título de ejemplo, a las cuales alcanzará igualmente la protección que se recaba. Podrá pues realizarse con los medios y aparatos más adecuados, por quedar todo ello comprendido en el espíritu de las reivindicaciones.

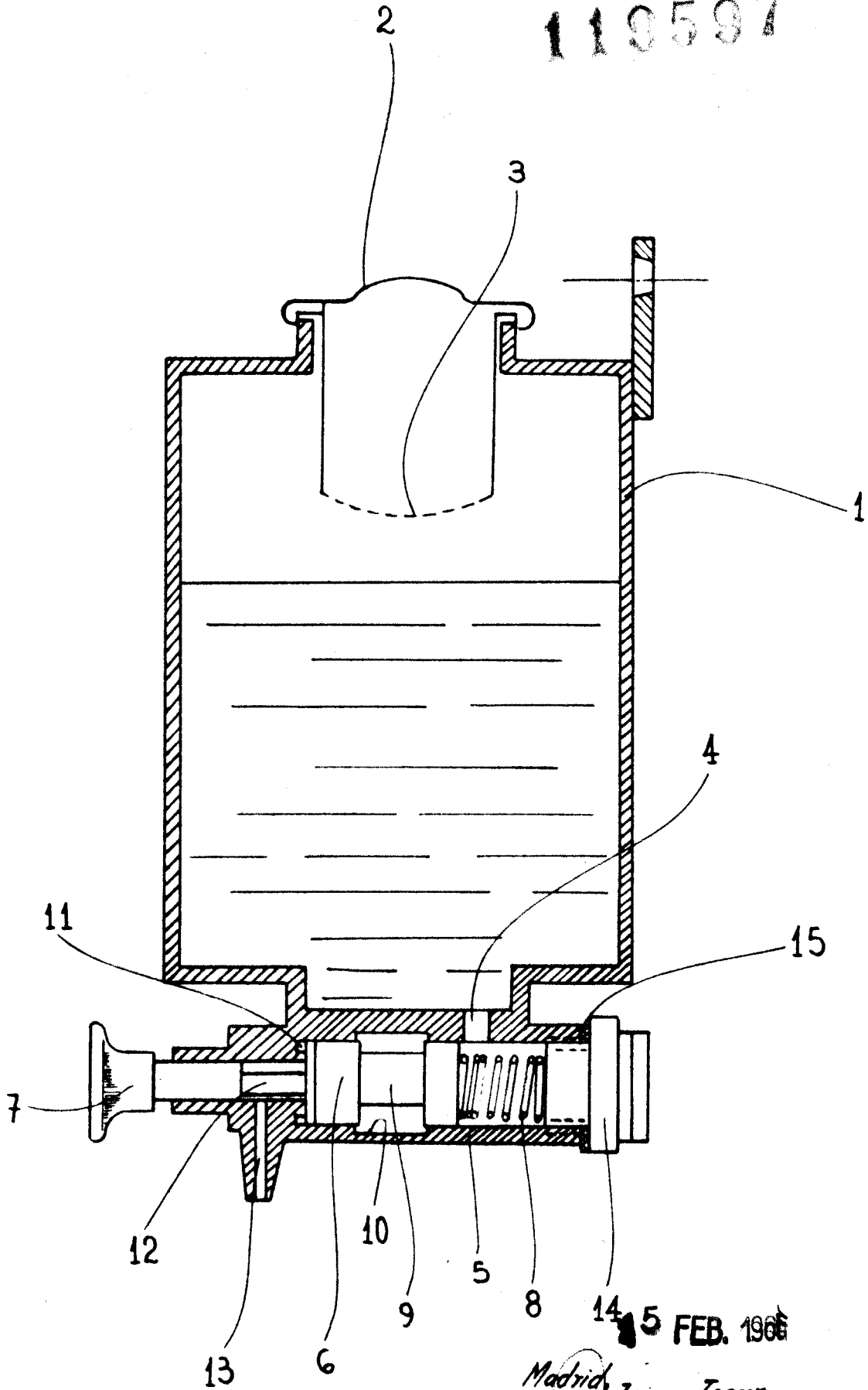
N O T A

Descrito el objeto y utilidad de la presente invención, lo que se declara como no divulgado ni practicado en España, comprende las siguientes reivindicaciones:

5. 1. Dosificador perfeccionado para substancias pastosas, caracterizado esencialmente por el hecho de estar constituido por un depósito a lo alto, en cuya base superior se halla una boca de carga, con tapa de cierre y filtro retentor de impurezas, mientras que en su base inferior se encuentra el dispositivo dosificador propiamente dicho, 10. integrado por un cilindro horizontal, cerrado por un extremo por tapón roscado, y sobresaliente por el opuesto la cabeza pulsadora de un vástago axial portador de un pistón desplazable, dotado de resorte de recuperación.

15. 2. Dosificador, según la anterior reivindicación, en el que el fondo del depósito está comunicante con el cilindro citado, a través de un orificio que en la posición presionada del pulsador, queda enfrentado a una cámara anular del pistón móvil, cuya cámara transporta la dosis correspondiente, en su movimiento inverso de recuperación,

119597



5 FEB. 1966

Madrid, Jaime Izern
pp. 20 uny