

11 95 94



MEMORIA DESCRIPTIVA

Correspondiente a un

MODELO DE UTILIDAD

por VEINTE años

para todo el territorio español

A favor de:

Don José Alfonso MARCO SALVI

de nacionalidad española

residente en:

MADRID, c/. O'Donnell, núm. 40.

Por:

"CALENDARIO".



- La presente memoria se refiere a un calendario, que presenta sobre lo conocido en la materia diversas ventajas. Así por ejemplo, desde el punto de vista estético, la multitud de calendarios en uso dejan mucho que desear; todo el efecto se fia la mayor parte de las veces en una fotografía, mas o menos artística, más o menos llamativa, en la pieza extensa que sirve de soporte al calendario.
- 5.
- La propia concepción convencional del calendario a que se tiene acostumbrado al usuario determina las partes de la vivienda en que aquel elemento es colocado: lugares como la cocina, el office, etc., y en el caso de despachos, la cuestión no es distinta.
- 10.
- Dentro de este orden de ideas, el calendario que ahora se describirá presenta la ventaja de un satisfactorio valor decorativo intrínseco, con lo cual puede adornar el área sobre la que se aplica. Con ello se amplía la posibilidad de aplicación, con la evidente ventaja de poderse disponer de calendario en el lugar exacto dictado por la conveniencia, sin tener que sacrificar a ésta la estética o el buen gusto.
- 15.
- Otra ventaja, relacionada con la anterior, es que el grato aspecto de tal calendario procede fundamentalmente de su sencillez de concepción, lo que, por supuesto, afecta al costo. Se pueden así obtener a precios razonables elementos de apreciable calidad y belleza.
- 20.
- Seguidamente se describe un ejemplo de realización, no limitativo, de este calendario, ilustrado, para mayor claridad, en los dibujos adjuntos, en los cuales:
- 25.
- La fig. 1ª, muestra el calendario semienrollado.
- 30.
- La fig. 2ª, muestra el calendario extendido.

115000



15 FEB

De acuerdo con todo ello, el calendario consta fundamentalmente de una tira -1-, de dimensiones apropiadas, y variables según los casos, de un material que pueda ser enrollado y desenrollado reiteradas veces sin deterioro:

5. un tejido, un papel apropiado, un material plástico, etc., La pieza -1- es rectangular. Sus bordes superior é inferior (considerado el calendario colocado sobre la oportuna superficie) presenta sendos dobladillos -2- y -3- por el interior de los cuales pasan las respectivas varillas -4- y -5-, rematadas en sus extremos por ejemplo, por unos tapones a presión -9- y -10-, respectivamente. La superior de ellas incorpora longitudinalmente un cordón -6-, para la suspensión del calendario.

10. La superficie anterior de -1- puede presentar una disposición de cuadros -7-, dispuestos a tresbolillos, en columnas, o de cualquier otra manera conveniente, en los que aparecen meses, con sus días, o grupos de meses.

15. Entre los cuadros -7- quedan espacios -8-, que pueden quedar ocupados por temas decorativos o publicitarios. Suficientemente descrito el invento así como una manera de llevarlo a la práctica, se hace constar de una manera expresa que el mismo acepta toda clase de modificaciones de detalles siempre que estas no afecten a su fundamento.

20. N O T A

25. Se hace constar que, las características esenciales sobre las cuales ha de recaer su concesión, propiedad y derecho exclusivo de explotación para España de este MODELO DE UTILIDAD, se encuentran comprendidas en las siguientes

30.



REIVINDICACIONES

5. 1ª.- Calendario, esencialmente caracterizado por constar de una extensa pieza laminar, de material adecuado, susceptible de ser enrollado sin deterioro, limitado en sus bordes superior é inferior por sendas varillas, rematadas por topes adecuados, la superior de las cuales incorpora un elemento de suspensión, y cuya pieza laminar presenta en su cara anterior una disposición de cuadros, adecuadamente situados, que contienen sucesivos meses o grupos de meses, con sus días, mientras que las zonas libres están ocupadas por motivos decorativos ó publicitarios.

10. 2ª.- "CALENDARIO".
Todo tal y como queda descrito y reivindicado en la presente Memoria que consta de cuatro hojas mecanografiadas por una sola de sus caras y se ilustra con los dibujos que a la misma se acompañan.

15.

Madrid, a 15 de Febrero de 1.966.
José Alfonso MARCO SALVI.
P. 4.
El Agente Oficial.

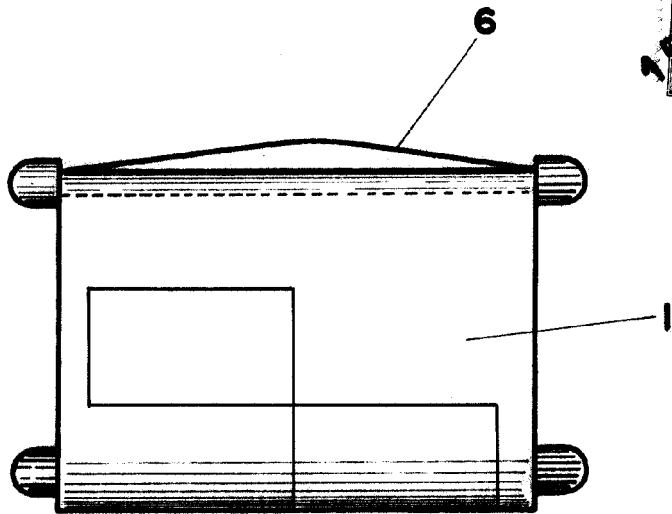
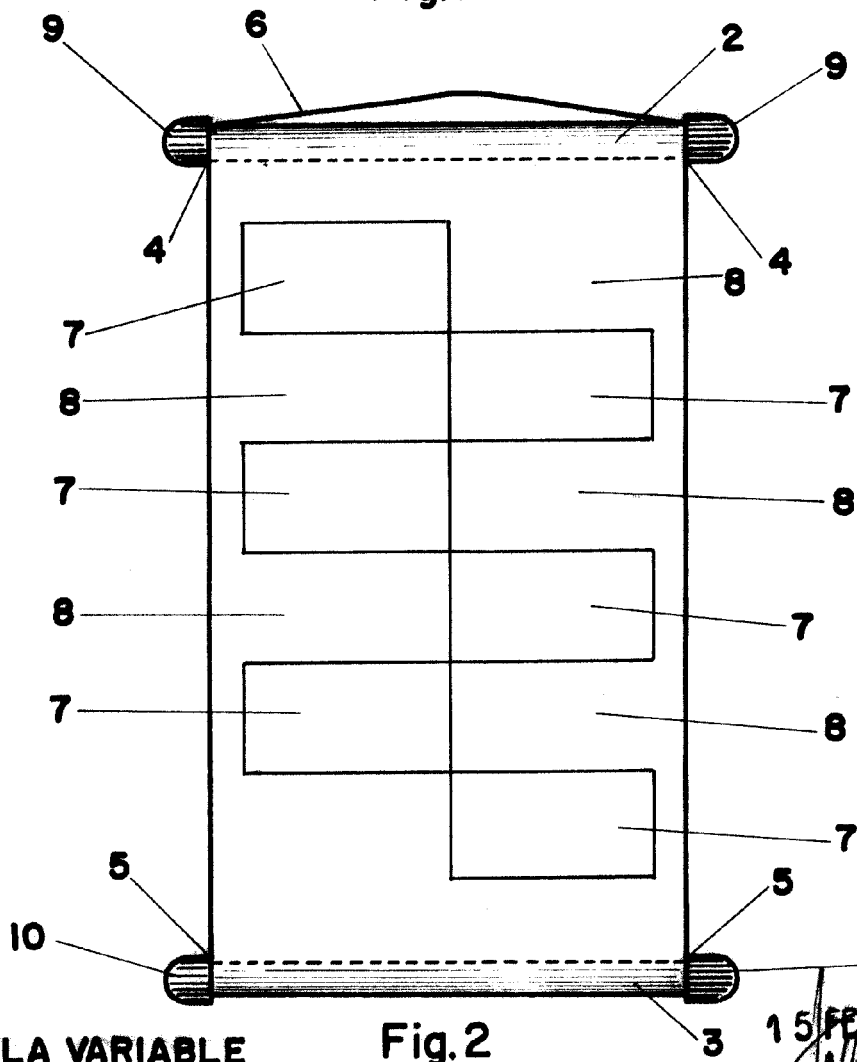


Fig.1



ESCALA VARIABLE

Fig.2

15 FEB 1960