



11 9591

MODELO DE UTILIDAD  
POR VEINTE AÑOS  
EN ESPAÑA

Solicitado a favor de D. ROSENDO ESTRAGUES SORO, de nacionalidad española, residente en BARCELONA - C/. Guiter nº. 51.

P O R

="SOPORTE DESMONTABLE"=  
\*\*\*\*\*

MEMORIA DESCRIPTIVA

En el presente Modelo de Utilidad, vamos a referirnos a un soporte desmontable, de características sumamente prácticas y simplificadas, que le infieren notables ventajas en comparación con otros soportes análogos, actualmente existentes en el mercado.

Además de la ventaja de ser fácilmente montable y desmontable, este nuevo soporte, tiene también la característica de ser plegable, facilitando su transporte y desplazamiento y por consiguiente la colocación del mismo en el lugar más conveniente en cada momento.

Consiste esencialmente este nuevo soporte desmontable en un pie articulado en forma de V invertida, de cuyos verticales emerge un corto brazo vertical tubular.

5

10

-2- 119591

15 FEB



15

Sobre dichos brazos verticales, se acoplan dos montantes verticales tubulares, mediante sendos vástagos de ajuste, completándose el conjunto con el brazo superior o soporte propiamente dicho, que también se acopla sobre los montantes verticales, mediante el encaje de los respectivos vástagos dispuestos al efecto.

20

Para que la idea general anteriormente expuesta pueda ser más fácilmente comprendida, en la descripción que sigue nos vamos a referir a la lámina de dibujo que se acompaña que nos muestra un caso de realización práctica, naturalmente que tratándose de un ejemplo aclaratorio el dibujo en cuestión deberá interpretarse con amplio criterio y sin carácter limitativo alguno.

25

En dicho dibujo se representa una vista en perspectiva del nuevo soporte desmontable y plegable, de aplicación especialmente indicada para el soporte de confecciones, prendas de vestir en general, y similares, apreciándose en el dibujo, el pie en V invertida -1-, con la prolongación vertical -2-, de sus respectivos vértices, prolongación preferentemente tubular, en el interior de la cual encaja el vástago -3- de los montantes verticales -4-, también tubulares, colocándose el soporte superior -5-, sobre los montantes verticales -4- mediante los encajes -6-.

30

35

Como puede deducirse fácilmente, el montaje y desmontaje de este nuevo soporte, es de una rapidez y seguridad máximas y al propio tiempo el pié angular -1-, es fácilmente plegable mediante la articulación -7-, habiéndose previsto las ruedas giratorias -8- para facilitar el desplazamiento del soporte en posición de trabajo o utilización.

40

Descrita suficientemente la naturaleza y características de este nuevo soporte desmontable, se ha hacer constar



45

la posibilidad de que sean variables sus materiales, formas y tamaños, así como también podrán introducirse variaciones secundarias que no alteren la esencialidad de su objeto que se pone de manifiesto en la siguiente

N O T A

=====

50

Los puntos nuevos no conocidos ni practicados en España, sobre los cuales se desea recaigan las reivindicaciones del presente Modelo de Utilidad, son:

55

1<sup>a</sup>.- Soporte desmontable, caracterizado por comprender un pié tubular en forma de V invertida, que presenta en sus vertices superiores una corta prolongación vertical, comprendiendo los dos brazos angulares de dicho pié una articulación que permite su rápido plegado.

60

2<sup>a</sup>.- Soporte desmontable, según la reivindicación anterior, caracterizado por comprender dos montantes tubulares verticales, que por su extremo inferior presentan un vástago para su encaje en la porción tubular vertical, del pié de la reivindicación 1<sup>a</sup>., y comprendiendo un soporte horizontal superior, provisto de sendos vástagos extremos, los cuales encajan en el extremo superior tubular de dichos montantes verticales.

65

3<sup>a</sup>.- "SOPORTE DESMONTABLE", de conformidad en un todo en lo esencial y fines industriales a lo descrito en la precedente Memoria Descriptiva y graficamente representado en el adjunto plano para su mejor comprensión.

119591

15 FEB

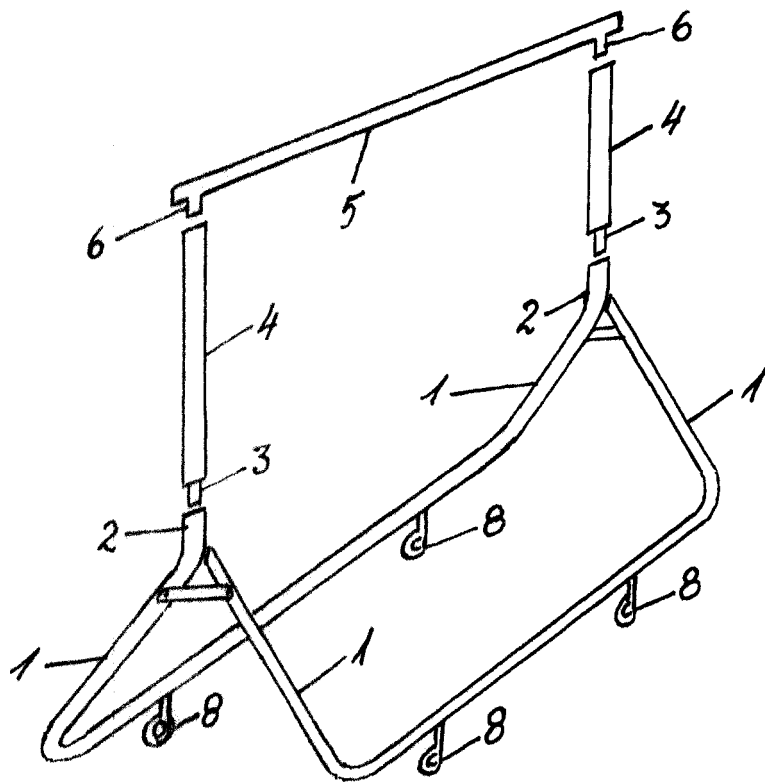


Este Memoria consta de CUATRO hojas mecanografiadas por una sola cara a doble espacio en 69 líneas.

Madrid, 15 de Febrero de 1.966

Por autorización del interesado.

COPIA DE...



Escalera variable