



F - 31.318

119589

15 ABR. 1966

119589

MEMORIA DESCRIPTIVA

que se presenta para unir a la solicitud

d e

MODELO D E UTILIDAD

formulada el 15 de febrero de 1.966, con el nº 119.589

e n

E S P A Ñ A

por VEINTE años

a nombre de IBERPLASTICOS, S.A., entidad española, establecida en Calle Enrique Velasco nº 7, Pte. Vallecas, Madrid, por:

"UN CUBO DOTADO DE CIERRE"

El cubo objeto de esta memoria está, como se indica, dotado de cierre, y se concibe fundamentalmente para contener desperdicios, tal como en el caso de cubos de basura, en los que interesa una capacidad relativamente grande, indudable facilidad de vaciado y limpieza, y un cierre sencillo y eficaz.

Este cubo presenta sobre lo conocido de la materia diversas y positivas ventajas. Principalmente es de constitución en extremos sencilla, ya que consta de dos únicas piezas (cubo propiamente dicho o cuerpo y tapa), siendo



además la forma de estas piezas adecuada para su producción por moldeo de inyección (con materiales termoplásticos, por ejemplo) o similares.

5 Tanto la boca del cuerpo del cubo, como la tapa que ha de cubrirla, tienen forma diédrica, con una arista ideal diametral, quedando la tapa, cuando está montada, suspendida según un eje superior muy próximo a la indi- cada arista ideal y paralelo a la misma; esto hace que el plano bisector del diedro formado por la tapa tienda a que-
10 dar en posición axial, esto es vertical. En esta posición la boca del cubo queda completamente cerrada por la tapa.

La tapa queda montada de manera que puede bascular en uno y otro sentido, y estos movimientos son simplemente producidos empujando sea una cara sea la otra, incluso
15 en dirección vertical.

Con objeto de hacer más claramente comprensible la naturaleza, características y ventajas del cubo en cuestión, se describe seguidamente un ejemplo, no limitativo, de realización del mismo, ilustrado en los dibujos adjun-
20 tos, en los cuales:

La fig. 1 muestra en alzado, con una pequeña parte seccionada, la parte superior del cubo.

La fig. 2 muestra un alzado, perpendicular al de la fig. 1, de la misma parte del cubo, con una parte seccionada.
25

La fig. 3 muestra en perspectiva un fragmento de tapa en uno de los extremos de la arista ideal del diedro.

La fig. 4 muestra en perspectiva el detalle de uno de los apéndices que en la boca del cuerpo del cubo forma la disposición diédrica repetidamente citada.
30



110500

5 De acuerdo con todo ello, el cubo objeto de esta memoria consta de las partes 1 y 3. La primera es el cuerpo o cubo propiamente dicho y la segunda es la tapa basculante del mismo. La parte 1 tiene forma troncocónica, de capacidad adecuada, de fondo cerrado y base superior abierta, constituyendo la boca, rebordeada por el refuerzo 2 de perfil en U, dirigido hacia el exterior.

10 La boca rebordeada por 2 tiene forma diédrica, con una arista ideal en la parte más alta, lo que comunica la boca dos apéndices angulares diametralmente opuestos en la parte superior de los cuales se suspende, de la manera que luego se indicará, la tapa 3 de manera basculante.

15 La tapa 3 tiene forma diédrica con sendas cantoneras 4, en las que arrancan respectivos apéndices 7, aplanados en la dirección del plano bisector del diedro.

La tapa 3 presenta en su contorno un escalón ornamental 5; y en su interior una serie de nervios en V o costillas 6, perpendiculares a la arista ideal.

20 Tanto el reborde 2 como una parte de la superficie lateral de uno en los extremos superiores de los dos citados apéndices angulares presentan las escotaduras 9-10. La escotadura 9 está practicada en 2, por la zona indicada, y tiene una anchura tal que permite verticalmente el paso de los respectivos apéndices 7. La escotadura 10 es más amplia que la 9 y está practicada en la superficie lateral de 1, siendo la anchura tal que los correspondientes apéndices 7 puedan girar en el interior.

30 En el extremo de cada apéndice 7, y dirigido hacia abajo en relación con la posición de trabajo normal de la



111100

tapa 3, se prolonga un pequeño apéndice 8, a modo de pa-
ta, por ejemplo de forma cilíndrica, formando el conjunto
7-8 una disposición en L.

5

La configuración de horquilla formada en cada zona
de apéndices 7 por este apéndice, su prolongación 8 y la
superficie exterior de 4 cabalga, con apoyo en el canto
inferior de 7, sobre el borde del fondo de la escotadura
10 correspondiente, permitiendo los movimientos basculan-
tes de la tapa 3.

10

El montaje de 3 en su emplazamiento es muy sencill-
o: se introduce cada apéndice 7-8 a través del corres-
pondiente paso 9, para lo cual la tapa 3 debe estar simé-
tricamente dispuesta respecto al correspondiente plano
axial en relación con 1. Una vez atravesado el paso 9, el
apéndice 7, apoyado en el fondo de su escotadura 10 co-
rrespondiente, puede bascular con la tapa 3; en posicio-
nes desplazadas, tales como la representada en la fig. 2,
adoptadas para permitir la introducción en el cubo, la ta-
pa no puede salirse, al no poder los apéndices 7 atrave-
sar las escotaduras o cortes 9.

15

20

N O T A

25

Los puntos que como característica de novedad se pre-
sentan para que sean objeto de la presente solicitud de Mo-
delo de Utilidad en España, por VEINTE años, son los siguien-
tes:



119588

5 1.- Un cubo dotado de cierre, cuyo cubo es de forma general troncocónica, y está caracterizado porque su boca, dotada de un reborde de refuerzo está dispuesta según un diedro, de caras dirigidas hacia abajo, y arista radial respecto al cuerpo citado, cuya boca se cierra mediante una tapa, en forma de diedro, montada basculantemente a lo largo de la arista, de contorno tal que se ajusta al máximo al perfil de la boca del cuerpo del cubo pudiendo bascular en ambos sentidos, y cuya tapa está reforzada interiormente por nervios en V perpendiculares a la repetidamente citada arista.

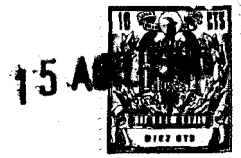
15 2.- Un cubo dotado de cierre, según la reivindicación anterior, caracterizado porque el reborde que refuerza la boca del cuerpo del cubo presenta en sus dos partes más altas que corresponden a los extremos de la arista repetidamente citada del diedro sendos cortes para el paso de otros tantos apéndices que forman parte de la tapa, y mediante los cuales ésta se apoya de manera basculante.

20 3.- Un cubo dotado de cierre, según reivindicaciones anteriores, caracterizado porque los dos apéndices que presentan la tapa para su basculación son aplanados, dirigidos según el plano bisector del diedro, y presentan forma en L por la presencia en cada uno de ellos de un apéndice coplanario dirigido hacia abajo.

25 4.- Un cubo dotado de cierre, según reivindicaciones anteriores, caracterizado porque los cortes citados en la reivindicación 2 llegan a afectar también a las partes superiores de los correspondientes costados del cuerpo del cubo, formando así los apoyos para la basculación de la tapa con la cual se apoya mediante los bordes inferiores

30

118503



de sus citados apéndices, de manera que prolongaciones de los mismos quedan por la parte exterior del cubo, pero dentro de la zona cubierta por el reborde.

5 3.- Un cubo dotado de cierre, según reivindicación anterior, caracterizado porque los cortes en el citado reborde son más estrechos que las partes de corte que llegan a las paredes del cuerpo del cubo, de manera que los cortes en el reborde permiten el paso de los apéndices aplastados en posición axial, impidiendo por tanto que estos apéndices 10 puedan salirse por los mismos cortes cuando la tapa se encuentra basculada en uno u otro sentido.

6.- Un cubo dotado de cierre.

15 Tal y como se ha descrito en la Memoria que antecede, representado en los dibujos que se acompañan y para los fines especificados.

Esta Memoria consta de seis hojas, escritas a máquina por una sola de sus caras.

Madrid, 15 ABR. 1966

P. A.

Alberio de Elzaburu
Per Foder.

IAS/. M. O.



15

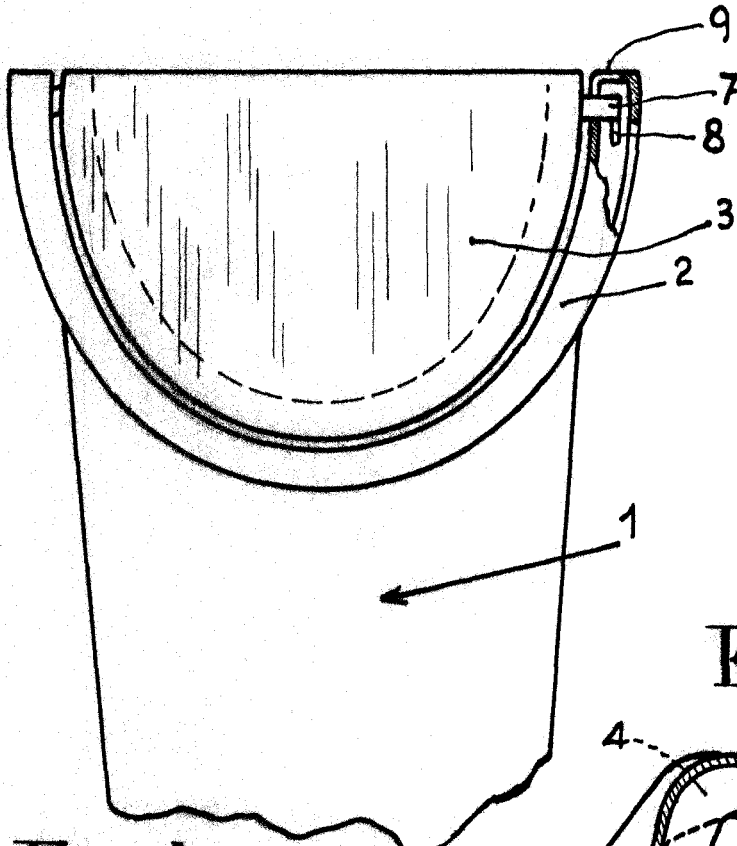


Fig: 1

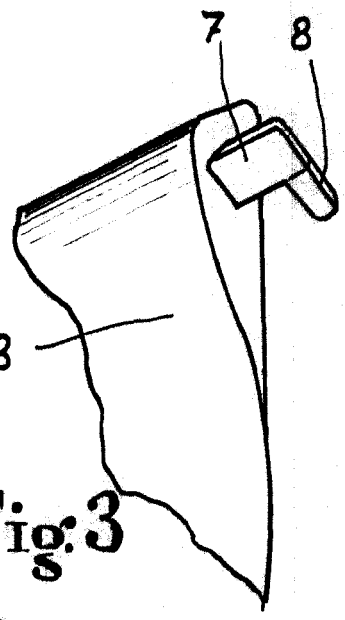


Fig: 3

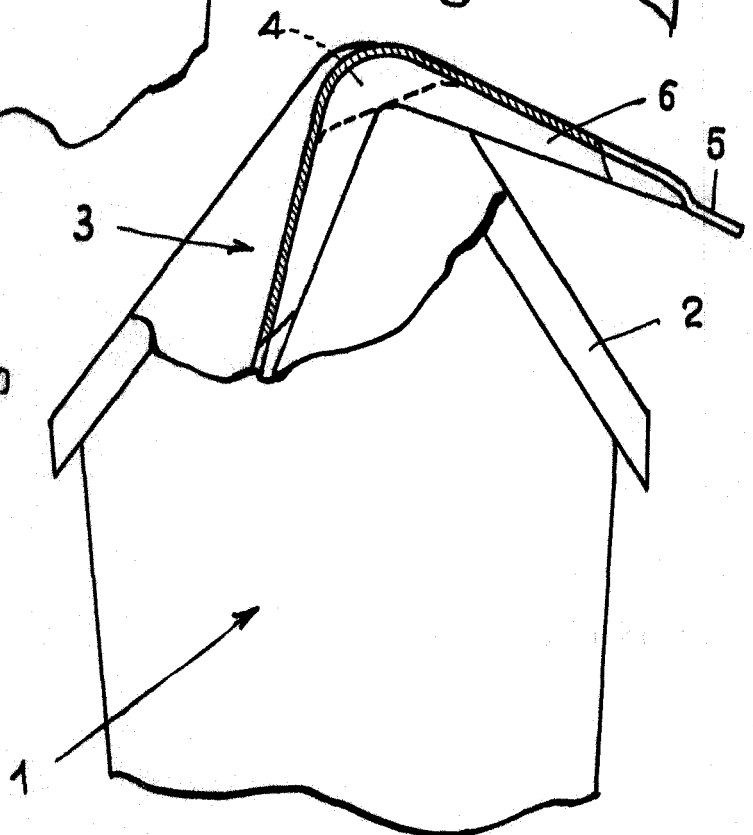


Fig: 2

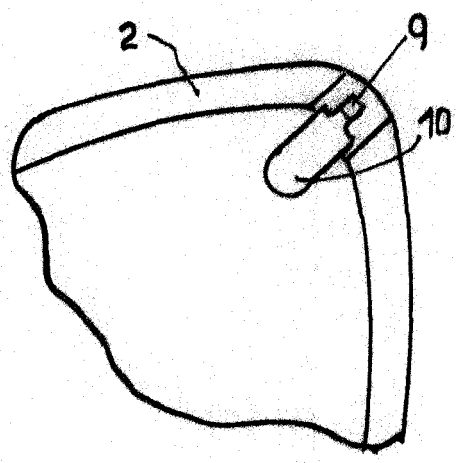


Fig: 4

ESCALA VARIABLE

Alberto de Elstebury
Por Foden