



119583

MODELO DE UTILIDAD

a favor de

D. CARLOS GEIGLE, de nacionalidad alemana, domiciliado en Barcelona, Via Augusta, n° 165.

por:

"Dispositivo suministrador de clips y similares".

=====

M e m o r i a            d e s c r i p t i v a .

El presente modelo de utilidad tiene por objeto un dispositivo contenedor y suministrador de clips sujetapapeles, o de otros pequeños objetos metálicos similares, cuyo empleo resulta sumamente práctico y cómodo en oficinas y lugares análogos en que deban utilizarse tales objetos.

1195875 FEB



Normalmente, la operación de tomar un solo clip de la caja o bandeja en que se suelen acondicionar, viene dificultada por su pequeño tamaño que hace que fácilmente se tomen más de uno, o que se esparzan los clips sobre la mesa.

5 El dispositivo objeto del presente registro facilita el empleo de los clips sujetapapeles citados, ofreciéndolos de manera que puede tomarse uno solo sin dificultad y reteniendo los restantes sin que se caigan y se esparzan.

10 Esencialmente, este dispositivo consiste en un receptáculo, a modo de cubilete o de cualquier otra forma conveniente, con su fondo cerrado por una tapa amovible que puede sujetarse a presión o a rosca, y que en su base superior presenta una abertura central rodeada por una zona anular de dicha base, bajo la cual va dispuesto un imán, también anular,  
15 que queda alojado en el interior de una doble pared del cubilete.

Gracias a esta disposición, los clips sujetapapeles contenidos en el interior del cubilete, tienden a quedar, espontáneamente o por efecto de pequeñas sacudidas comunicadas al dispositivo, adheridos a la pared interior del cubilete,  
20 junto a la boca superior del mismo y sobresaliendo parcialmente, con lo que pueden tomarse comodamente uno a uno mientras los restantes quedan retenidos en dicha boca por la acción del imán que impide que salgan y caigan fuera del receptáculo.  
25

Se comprenderá que este dispositivo puede también aplicarse ventajosamente a contener y suministrar diversidad de otros pequeños objetos metálicos distintos de los clips sujetapapeles, tales como clavos, agujas, etc.

30 Para facilitar la explicación más detallada del pre-



sente dispositivo se acompaña a esta memoria descriptiva una hoja de dibujos, en los que se representa un caso práctico de realización, que se cita sólo a título de ejemplo, no limitativo del alcance de este registro.

5 La figura 1 muestra el dispositivo en sección axial vertical.

La figura 2 lo ilustra en perspectiva con los clips en su interior, pudiendo apreciarse cómo quedan situados junto a la boca del cubilete para su cómoda extracción.

10 Esta realización comporta un recipiente o cubilete -1- provisto de una pared interior -2- que limita una cavidad poseedora de una boca inferior -3- a la que se acopla a presión, mediante un reborde estrechado -4-, una tapa -5- que, al propio tiempo, forma la base del cubilete -1- y constituye  
15 junto con la cavidad central limitada por la pared -2- un alojamiento para los clips -6-, que se colocan fácilmente en el mismo invirtiendo el cubilete y gracias a la natural extracción de la aludida tapa -5-.

El cubilete tiene una tapa o base superior fija -7-  
20 dotada de una boca -8- unida al borde superior de la cavidad central aludida y rodeada por un imán anular -9- que queda aplicado a la cara interna de la tapa superior y se aloja entre ésta, la pared externa del cubilete y la pared interna -2-.

25 Los clips -6-, por efecto de la atracción del imán -9-, tienden a agruparse junto a la boca -8-, gracias a lo cual, y agitando en caso necesario el cubilete, sobresalen ligeramente tal como se indica en la figura 2, lo que posibilita la cómoda extracción de ellos de uno en uno, sin  
30 que se caigan fuera del cubilete.

115433 5 FEB



A pesar de estas ventajas, el dispositivo suministrador en cuestión no presenta complicaciones constitucionales de ningún género, sino que ha sido concebido a base de una gran sencillez, lo que facilita su fabricación en favor de su  
5 coste.

Por lo demás, debe hacerse constar que serán independientes del objeto de este registro los detalles y características accesorias empleadas en su puesta en práctica y, en general, cuanto no altere la esencialidad de las siguientes reivindicaciones.  
10

N O T A  
-.-.-.-.-

Se reivindica como objeto de este modelo de utilidad:

1.- Dispositivo suministrador de clips y similares, caracterizado por estar constituido por un recipiente, a modo de cubilete, con su fondo cerrado por una tapa amovible, y cuya base superior presenta una boca central que se abre en un cuello dirigido hacia el interior que comunica con una cavidad limitada por una pared interior que, junto con la tapa del fondo, forma un alojamiento para los clips o similares, los cuales, por efecto de un imán anular colocado alrededor del aludido cuello, entre la pared exterior e interior del cubilete, tienden a mantenerse agrupados junto a la boca, sobresaliendo de la misma de manera que pueden ser cómodamente extraídos de uno en uno sin que caigan fuera del cubilete.  
15  
20  
25

2.- Dispositivo suministrador de clips y similares.

Esta memoria descriptiva consta de cuatro hojas escritas por una sola cara.

Barcelona,

5 FEB. 1900

15 FEB 1963

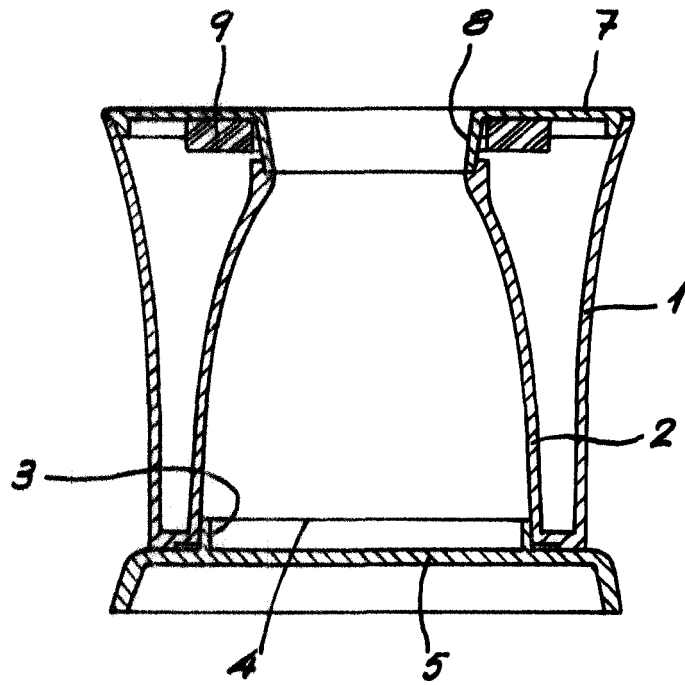


FIG. 1.

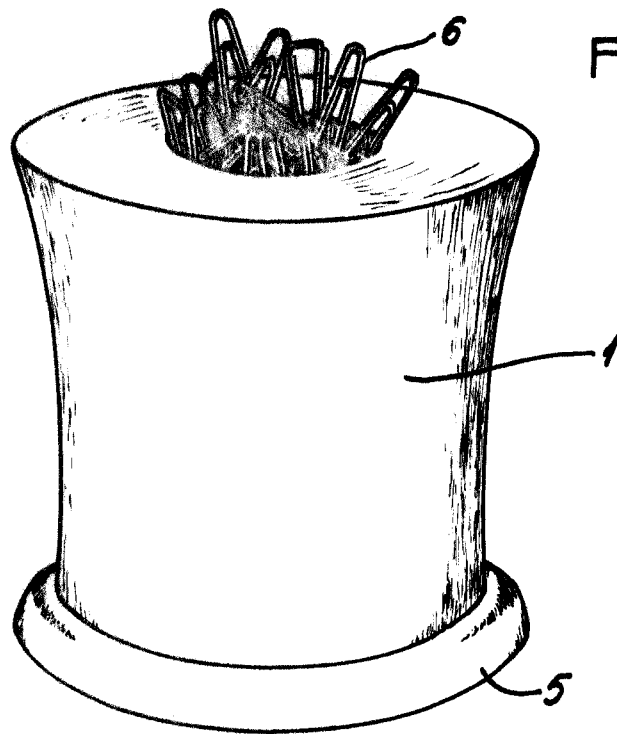


FIG. 2.

*Handwritten signature or scribble*