

15 FEB 1950
5 CTS
CINCO CTS

M O D E L O D E U T I L I D A D
=====

por VEINTE años

cuyo privilegio se solicita para España y
todos sus territorios y plazas de sobera-
nía, a favor de :

D. MOISES SANMARTIN PUIG

de nacionalidad española, domiciliado en
Gabrils (Barcelona), calle Llobatera, núm.
18, relativo a :

"TABURETE"

=====



5 FEB. 1966

MEMORIA DESCRIPTIVA

La presente invención se refiere a un taburete, realizado todo él en madera y destinado principalmente para uso infantil.

5. Las condiciones particulares de este taburete son la sobriedad constructiva y la robustez, a las que se unen la manejabilidad y estabilidad, además de admitir una presentación o acabado decorativo adecuado a su finalidad, todo ello muy en consonancia con la aplicación prevista. - - - - -

10. El taburete de referencia se caracteriza por el hecho de estar constituido de dos bases planas, paralelas y de igual contorno y grosor, las cuales están unidas entre sí por medio de unos barrotes perpendiculares cuyos extremos presentan unas porciones angostas destinadas a ensamblarse con las respectivas bases dotadas de orificios pasantes al efecto en sus zonas marginales, alcanzando el nivel exterior de las propias bases, de modo que estas últimas asientan en los resaltes que determinan las citadas angosturas, estando asegurada la trabazón de 15. los barrotes con las bases por medio de cuñas insertadas en las referidas porciones extremas por su cara exterior, todo 20. ello de manera que el conjunto del taburete presenta simetría axial que lo hace indistintamente utilizable como asiento y como apoyo inferior por cualquiera de sus bases. - - - - -



Otros objetos y características de la invención se irán dando a conocer en detalle a lo largo de la descripción que sigue, haciendo referencia a los dibujos ilustrativos que la acompañan. En los dibujos: - - - - -

5. Figura 1, representa, visto en perspectiva, un taburete resiliado de acuerdo con la invención, compuesto por dos bases cuadradas con vértices redondeados. - - - - -

10. Figura 2, corresponde a una sección en alzado del mencionado taburete a través de uno de sus barrotes, mostrando los medios de ensamble con las bases. - - - - -

15. El taburete de referencia está constituido de dos bases planas 1A y 1B, obtenidas en madera, planas y paralelas entre sí. El contorno de estas bases y el espesor de las mismas es idéntico; dicho contorno puede ser cuadrado, rectangular, circular o de otro tipo, teniendo redondeados sus vértices cuando los poses. - - - - -

20. La unión entre las bases 1A y 1B se efectúa por medio de unos barrotes 2 de madera, de sección circular, sin excluir la poligonal, cuyos extremos forman unas zonas angostas 3 destinadas a ser aplicadas en unos orificios pasantes realizados en las citadas bases en la proximidad de sus bordes, hasta quedar enrasados con la parte exterior de las bases. Con el fin de asegurar la trabazón entre los barrotes 3 y las correspondientes bases, en aquellos son insertadas unas cuñas de madera 4
25. que hienden las zonas angostas 3 desde su cara exterior. De tal suerte, las bases 1A y 1B asientan en los resaltes resultantes de las zonas angostas. - - - - -



En el ejemplo gráfico que se acompaña, el taburete en cuestión es de bases cuadradas con vértices redondeados, en que el número de barrotes 3 está relacionado con dichos vértices, por lo que los orificios de paso en las bases 1A y 1B se hallan en la proximidad de los mismos. Los barrotes 3 son de sección circular. Bajo otro proceder constructivo, las bases expresadas podrán presentar otra forma y variar el número, forma y disposición de los barrotes 3. - - - - -

10. Con el fin de completar la ambientación del taburete, el mismo es objeto de un acabado decorativo por medio de coloridos de mayor o menor fantasía, así como la inclusión de figuras plásticas. - - - - -

15. Como se comprende, este taburete posee, con respecto a su destino para utilización infantil, cuantas condiciones de solidez, manejabilidad, aspecto y utilidad sean deseables, sin presentar zonas salientes que constituyan peligro. - - - - -

20. Describiendo convenientemente las características de la invención, se hace constar que en la misma podrán introducirse cuantas variantes de detalle la experiencia pueda aconsejar, siempre que con ello no se desvirtúe la esencialidad de la misma que se resume y concreta en la reivindicación que sigue.

NOTA

Se declaran de novedad, utilidad y propiedad para España y todos sus territorios y plazas de soberanía, las siguientes:

25. REIVINDICACIONES

1.- Tabureta, caracterizado por el hecho de estar consti-



5. tubo de dos bases planas, paralelas y de igual contorno y grosor, las cuales están unidas entre sí por unos barrotes perpendiculares cuyos extremos presentan unas porciones angostas destinados a ensamblarse con las respectivas bases

10. dotados de orificios pasantes el efecto en sus zonas marginales, disminuyendo el nivel exterior de las propias bases, de modo que estas últimas asientan en los resaltes que determinan las citadas angosturas, estando asegurada la trabazón de los barrotes con las bases por medio de cuñas insertadas en las referidas porciones extremas por su cara exterior, todo ello de manera que el conjunto del taburete posea simetría axial que hace indistintamente utilizables sus bases como asiento y como apoyo inferior. - - - - -

2.- "TABURETE". - - - - -

15. todo ello tal como se describe y reivindica en la presente memoria que consta de cinco hojas, foliadas y mecanografiadas por una sola de sus caras, y de dos figuras que la ilustran.

BARCELONA, 5 FEB. 1966

P. A. M. CURELL SUÑOL



FIG. 1

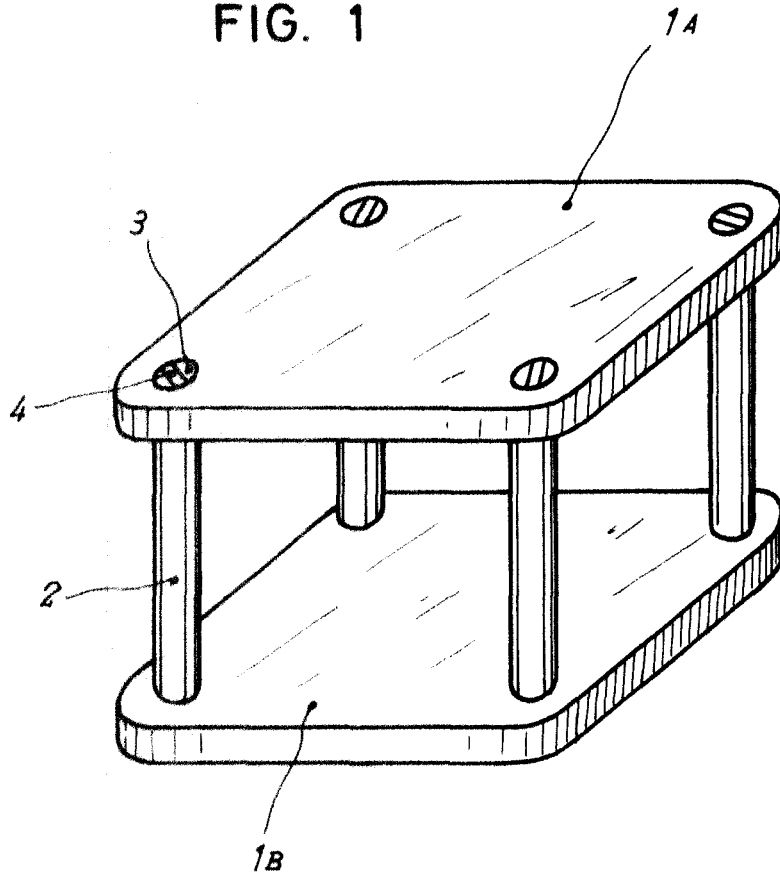
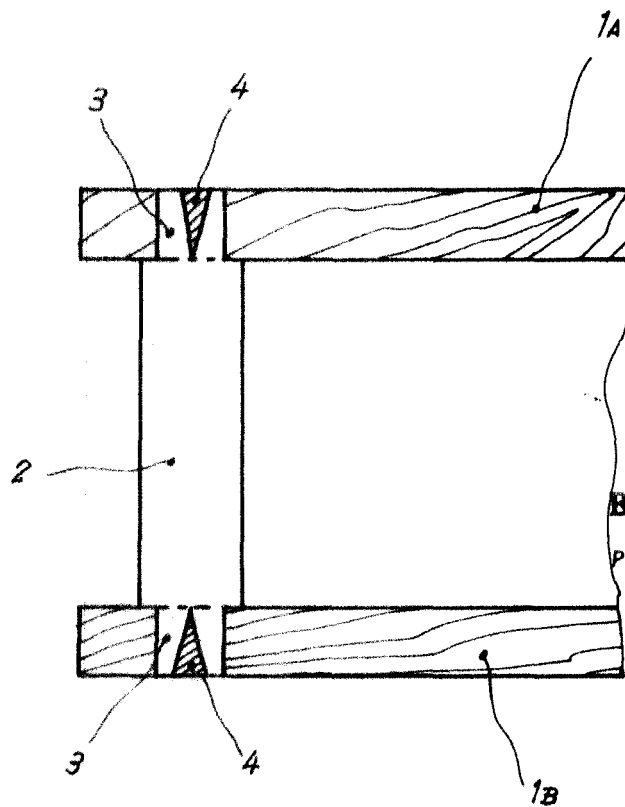


FIG. 2



BARCELONA, 5 FEB. 1966

P. A. M. CURELL SUÑOL