



119578

M O D E L O
D E
U T I L I D A D

a favor de Don Antonio BARTOLI ROVIRA, de nacionalidad española, residente en Barcelona, Calle Conde del Asalto, 45, por "SOPORTE DESMONTABLE".

- . -

MEMORIA DESCRIPTIVA

5. La presente invención se refiere a un soporte que puede ser armado y desarmado en pocas piezas con gran facilidad y rapidez y especialmente apto para sostener en posición vertical una barra que puede servir para múltiples finalidades de soporte.

10. Concurriendo a sus ventajosos efectos, el soporte en cuestión consiste, principalmente, en un casquillo receptor de la barra a sostener y cuya superficie lateral presenta una pluralidad de ranuras longitudinales, distribuidas en su contorno de boca estrechada y abierta por

118578



1966

abajo en los que son ajustables unas aletas de sección complementaria, formadas en unos brazos cuyos extremos son apoyables en la superficie receptora del soporte.

5. En la realización preferida de la invención, el casquillo presenta un fondo que sobresale hacia abajo respecto a la zona en que se unen los pies y que es susceptible de descansar en la citada superficie para liberar los brazos del paso sostenido.

10. Los dibujos adjuntos muestran, a título de ejemplo, no limitativo del alcance de la presente invención, una forma preferida de llevarla a la práctica, en representación esquemática.

15. En dichos dibujos, la figura 1 es una perspectiva que permite apreciar el soporte desmontado; la figura 2 corresponde a una perspectiva del soporte ya montado, y la figura 3 se refiere a un detalle en sección vertical del soporte también montado.

20. Esta realización comporta un casquillo poseedor de dos paredes concéntricas -1- y -2-, interior y exterior respectivamente. La segunda presenta tres estrechas escotaduras -3- entre las que se encuentra una pared dividida en tres tramos -4- interpuestos entre las paredes -1- y -2- y distintos entre sí según una separación -5- de anchura ligeramente mayor que la de las escotaduras -3-, formando con éstas unos encajes de sección en -T-.

25. Con este casquillo se combinan tres pies constituidos por otras tantas láminas -6- portadoras de una aleta -7- de sección en -T- correspondiente con la de los referidos



encajes, en los que por ello pueden ser alojadas ajustadamente dichas aletas, de manera que los pies -6- quedan acoplados firmemente al casquillo -1-.

5. Las placas o pies -6- tienen en su extremo inferior sendas porciones aplanadas -8- aptas para ser apoyadas en el suelo -9- de modo que el casquillo -1- se mantiene en posición vertical. Este casquillo tiene un fondo troncocónico -10- en el que es encajable la extremidad correspondiente de un vástago o equivalente -11-, que se dispone alojado inferiormente en el casquillo en cuestión, al que queda acoplado amoviblemente en posición vertical. Dicho fondo -10- tiene su base situada en un plano ligeramente más elevado que el de las porciones -8- de apoyo en el suelo, no obstante lo cual, y gracias a cierta elasticidad de que los pies -6- son poseedores, puede llegar a descansar en el suelo -9- a causa del paso del vástago -11- o de los elementos que se combinan con él constituyendo un cuarto punto de apoyo en el suelo y proporcionando así una mayor estabilidad al conjunto.

10. El soporte descrito es, como se aprecia claramente, muy práctico, ya que resulta sumamente resistente y puede ser montado y desmontado con mucha facilidad y en forma rápida. Los componentes del soporte pueden ser guardados cómodamente, ya que el espacio que ocupan es reducido gracias a la configuración plana de los pies -6-.

15. El soporte puede ser empleado en un sin fin de casos en que convenga efectuar montajes provisionales en forma fácil, por ejemplo para árboles navideños u otros

119578



objetos decorativos. En caso necesario se puede disponer en el interior del casquillo -1- uno o varios suplementos -12-, con valona -13- que se apoya sobre el borde del mismo, para adaptar el soporte a objetos -11- de distintos diámetros.

5.

Por lo demás, debe hacerse constar que serán independientes del objeto de la invención los detalles y características accesorias empleadas en su puesta en práctica y, en general, cuanto no altere la esencialidad de las siguientes reivindicaciones.

10.

- . -

N O T A

Se reivindica como objeto del presente modelo de utilidad:

15.

1. Soporte desmontable, caracterizado esencialmente por estar constituido por un casquillo receptor de la barra a sostener y cuya superficie lateral presenta una pluralidad de ranuras longitudinales distribuidas en su contorno de boca estrechada y abierta por abajo en las que son ajustables unas aletas de sección complementaria, formada en unos brazos cuyos extremos son apoyables en la superficie receptora del soporte.

20.

2. Soporte desmontable, según la reivindicación anterior, caracterizado por el hecho de que el casquillo presenta un fondo que sobresale hacia abajo respecto a la

119578



zona en que se unen los pies y que es susceptible de descansar en la citada superficie para liberar los brazos del peso sostenido.

5. 3. Soporte desmontable, según la reivindicación 1, caracterizado por el hecho de comprender suplementos ajustables al casquillo para adaptar su diámetro a barras de distintas dimensiones.

4. Soporte desmontable.

10. La presente memoria consta de cinco hojas foliadas escritas a máquina por una sola cara.

Barcelona, 5 de febrero de 1966.

Antonio BARTOLI ROVIRA.

p.a.

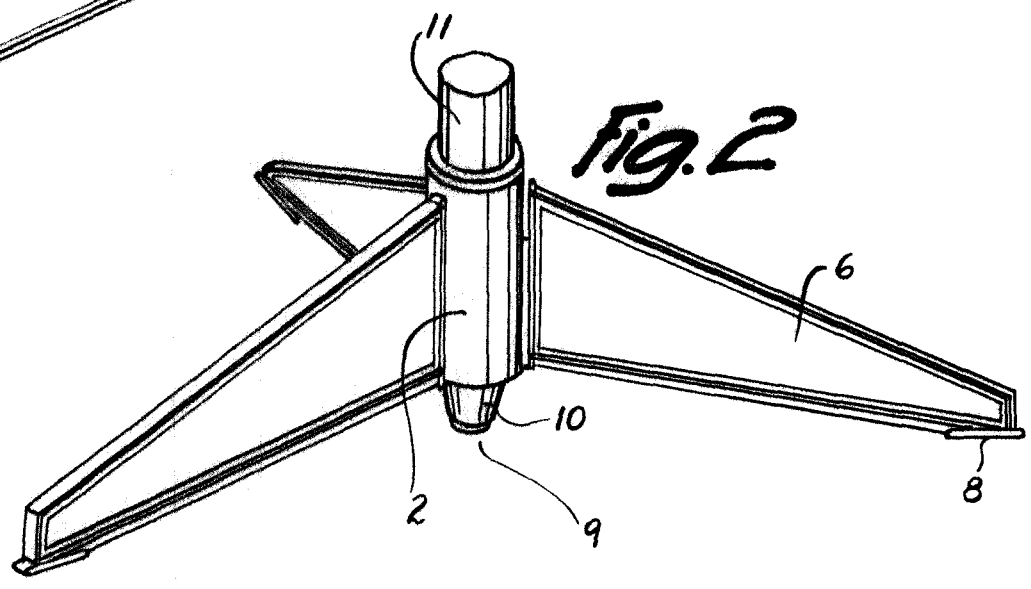
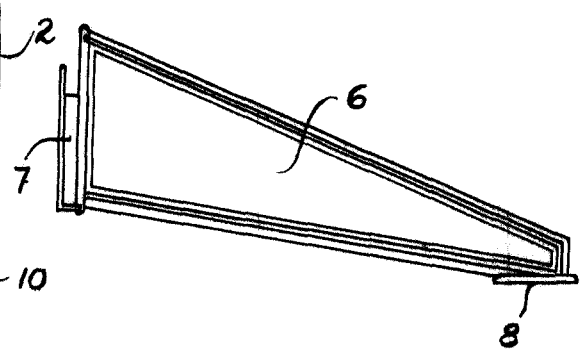
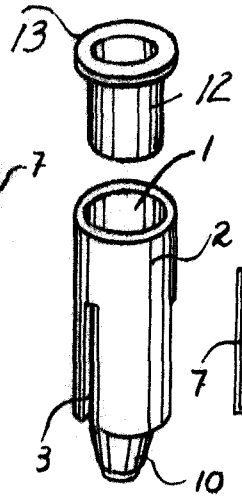
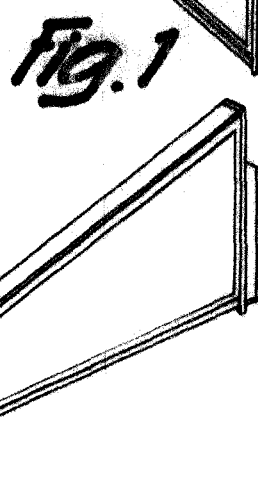
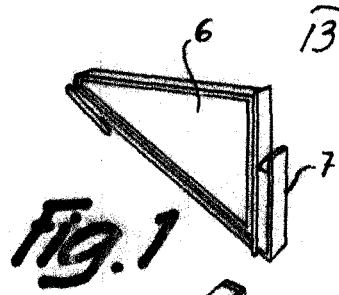
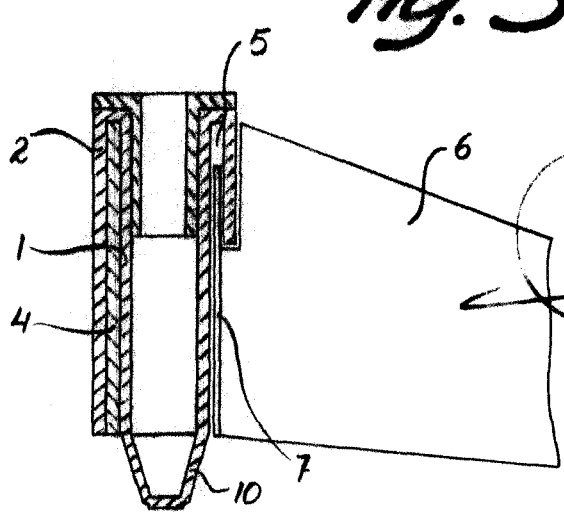


Fig. 3



Barcelona, 5 FEB. 1966
Antonio Bartoli Rovira
p.a.

13383