

119576



74

M E M O R I A D E S C R I P T I V A

que se acompaña a una solicitud de modelo de utilidad por
veinte años, para España y sus Posesiones, por

COMEDERO PARA CERDOS.

Solicitante : D. José RODRIGUEZ TABARES
Nacionalidad: Española
Residencia : Iscar (Valladolid)
Domicilio : Soledad 2.

119576

MEMORIA DESCRIPTIVA



El presente modelo de utilidad recae sobre un comedero concebido especialmente, aunque no de manera limitativa, para cerdos.

5 El comedero según la invención ofrece diversidad de ventajas sobre los tipos ya conocidos; estas ventajas estriban esencialmente en las características siguientes:

10 a - En todo el momento, los alimentos permanecen protegidos, tanto en el depósito general que alimenta cada uno de los comederos individuales de que consta el dispositivo, como en éstos, merced a que van provistos de tapas articuladas que el propio animal abre con el hocico cuando desea comer.

15 b - Posibilidad, mediante un dispositivo adecuado, de regular la caída de pienso desde el depósito del dispositivo a los comederos individuales de que el mismo consta.

c - La comida o pienso sólo desciende a los comederos individuales cuando el cerdo abre la tapa de los mismos; por tanto no hay posibilidad de que se pueda estropear, prácticamente, ningún excedente de pienso.

20 d - Construcción sencilla, sólida y sin mecanismos que puedan estropearse.

25 Para mejor comprensión de esta memoria se acompaña una hoja de dibujos en la que se representa un ejemplo de realización, no limitativo, del objeto de la invención, en la que cabrán cuantas variantes de realización sean posibles sin que se altere el cuadro general de la misma; en dichos dibujos:

30 La fig. 1 muestra una vista en alzado frontal de un testero del dispositivo.

La fig, 2 muestra un alzado lateral.



La fig. 3 es una sección vertical de la fig. 2.

De conformidad con la invención referida a los dibujos adjuntos, el comedero consta de dos testeros preferentemente de chapa, y dos costados formando pieza con los conformando un depósito superior (L) para el pienso, y dos baterías de comederos propiamente dicho, una a cada lado, situados en la parte inferior del conjunto (2), que va preferentemente apoyado sobre unos soportes o patas.

35

El depósito lleva interiormente y en sentido longitudinal, dos chapas formando ángulo, para orientar la caída de pienso hacia cada batería de comederos (2).

40

La parte superior de este depósito lleva una tapa (T) embisagrada en un borde lateral (B) por el que se articula al depósito (1), de pienso.

45

Cada batería de comederos está constituida por unos recipientes individuales, dotados de una tapa de cierre (3) embisagrada por su parte superior; estas tapas sobresalen algo del plano del comedero, a fin de que el animal con su propio hocico, pueda levantarlas para comer; mientras se realiza esta operación, la tapa queda apoyada sobre la cabeza del animal, pero sin molestarle debido a su peso ligero; cuando el animal retira la cabeza, la tapa se cierra por gravedad.

50

Los bordes de los planos divisorios, de caída de pienso, dispuestos dentro del depósito, ya antes mencionados, establecen contacto con los bordes superiores de las tapas (3) de los comederos cuando éstos se hallan cerrados y por tanto, el pienso existente en el depósito no cae al comedero hasta que el animal levante dichas tapas, en cuyo momento, al separarse el borde de la tapa del borde del plano de descenso del pienso, queda un espacio por el que dicho pienso baja al comedero; la regulación del volumen

55

60

119576



65

de pienso que cae a los comederos individuales se efectúa por un dispositivo (5) capaz de interceptar el paso del pienso, a voluntad, dejando un mayor o menor espacio entre el borde interior de este dispositivo (que puede estar constituido por unas chapas horizontales, con guías laterales de corredera y un mando exterior) y el plano de caída del pienso; cuando la abertira que queda es grande desciende más pienso, y cuando es pequeña, desciende menos, todo ello dentro de una amplia gama de posiciones dadas a voluntad.

70

Finalmente, tras lo descrito sólo resta señalar que en el presente modelo de utilidad caben cuantas variantes de realización sean posibles sin que se altere su esencia, pudiéndose fabricar su objeto en toda clase de tamaños, formas y materiales apropiados, sin limitación.

75

- - - - -

80

NOTA - Descrito suficientemente lo que antecede sólo resta señalar que lo que se declara propio, nuevo y útil del solicitante es lo contenido en las siguientes:

REIVINDICACIONES

85

1 - Comedero para cerdos, caracterizado por constar de dos testeros de chapa y dos costados, con fondo, formando pieza con los testeros, conformando un depósito superior para almacenamiento del pienso, y una batería de comederos individuales, dispuesta a cada lado, en la parte inferior del conjunto, el cual va apoyado sobre unos soportes.

2 - Comedero, según reivindicación 1ª caracterizado



90

porque el depósito lleva en su parte superior una tapa articulada, y en su interior, en sentido longitudinal, lleva una chapa formando un ángulo diedro con el vértice hacia arriba, que forma dos planos laterales oblicuos para descenso del pienso hacia cada batería de comederos.

95

3 - Comedero, según reivindicaciones 1 y 2 caracterizado porque cada batería de comederos está compuesta por varios compartimentos individuales, dotados de una tapa articulada por su borde superior al cuerpo del dispositivo, cuyas tapas sobresalen ligeramente por sus bodes delanteros sobre el plano lateral de los compartimentos, a fin de que el cerdo, con el hocico, pueda levantar las tapas y comer el pienso; mientras dura esta operación, la tapa queda apoyada sobre la cabeza del animal, sin molestarle debido a su peso ligero, y cuando el animal retira la cabeza, la tapa desciende por gravedad y cierra el compartimento.

100

105

110

115

4 - Comedero, según reivindicaciones de 1 a 3 caracterizado porque cuando las tapas citadas están cerradas, sus bordes superiores establecen contacto con el borde inferior de los planos de descenso del pienso, impidiendo la caída de éste a los compartimentos; y cuando las tapas se abren, el borde superior citado se separa del plano mencionado en un espacio suficiente para que el pienso caiga a los compartimentos que forman los comederos individuales propiamente dichos.

120

5 - Comedero, según reivindicaciones de 1 a 4 caracterizado porque encima de cada compartimento va un dispositivo regulador del volumen de caída del pienso, constituido por una chapa horizontal que se desliza entre dos guías, cuyo borde interior es capaz de aproximarse o separarse más o menos, a voluntad, de los planos de descenso

119576



125

del pienso, dejando por tanto una abertura mayor o menor para paso de éste, regulándose así el volumen de caída del mismo; teniendo estas chapas un mando exterior para gobernarlas y pudiendo adoptar diversas posiciones para permitir una amplia gama de anchos en la separación de sus bordes respecto a los planos de descenso, para conseguir igual gama de volúmen de caída de alimento a los comederos individuales.

130

6 - COMEDERO PARA CERDOS.

135

Todo según va descrito en la presente memoria que consta de seis hojas foliadas y escritas por una cara con un total de ciento treinta y cinco líneas y hoja de dibujos que se acompaña.

Madrid 14 febrero, 1966

p.a.

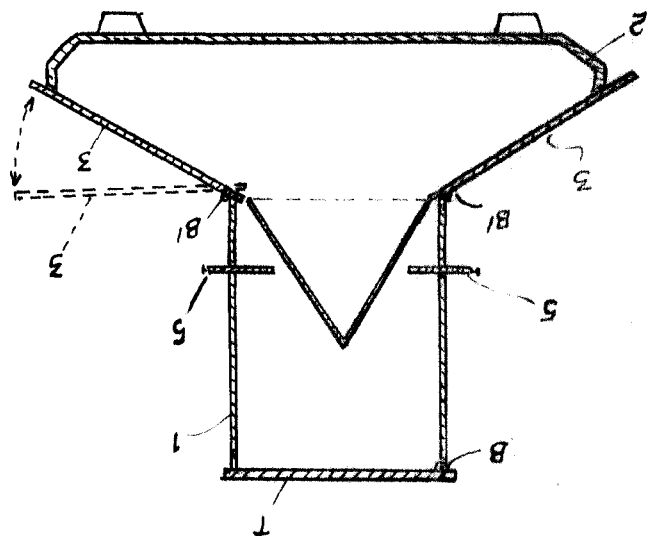


Fig. 2

Fig. 2

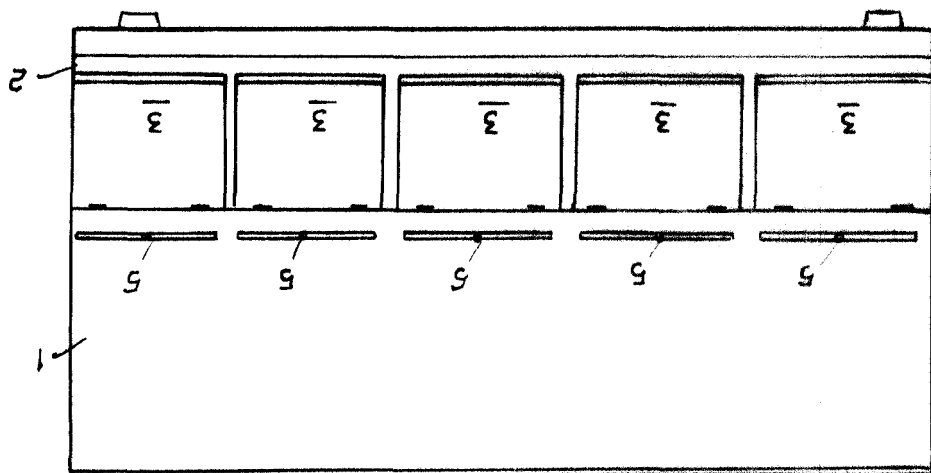
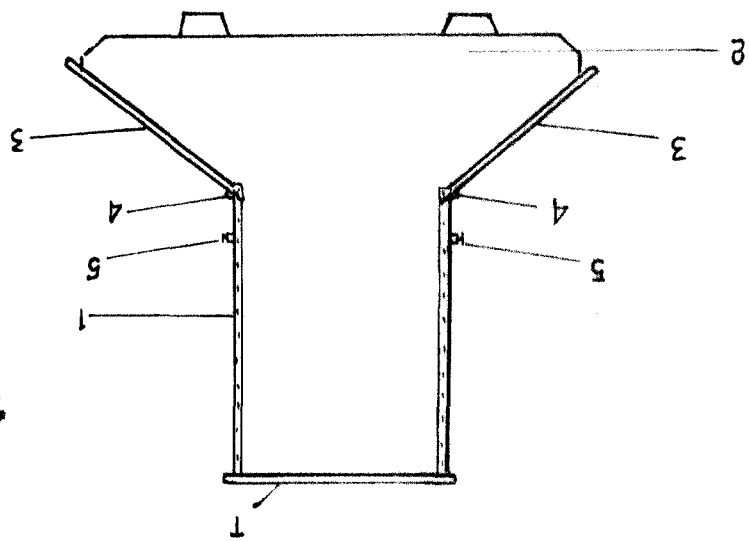


Fig. 1



14 FEB 1966