

119575



MAR 4 1913

MEMORIA DESCRIPTIVA

que se acompaña a una solicitud de modelo de utilidad por veinte años, para España y sus Posesiones, por

PRENDA ELASTICA PARA INTERCALAR ENTRE PIE Y ZAPATO.

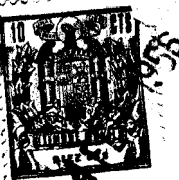
Solicitante : D. Juan José SOTO NUÑEZ

Nacionalidad: Española

Residencia : Madrid

Domicilio : Carrera S. Jerónimo 5.

119575



MEMORIA DESCRIPTIVA

5

El presente modelo de utilidad recae sobre una especie de funda para los pies, de uso esencialmente femenino, del tipo de las que se utilizan principalmente en verano cuando no se llevan medias, a fin de evitar el roce directo con el interior del zapato, que recalienta y perjudica el pié.

10

Esta prenda está concebida de manera que esté constituida por una pieza de malla, doble, que por la parte superior, en el borde de la abertura por la que se introduce el pie, va cosida; y por la parte inferior en el borde de la doblez, lleva una abertura para facilitar la transpiración del pié, llevando introducida una goma elástica entre la malla, que bordea dicha abertura en toda su periferia, por la parte interior.

15

Para mejor comprensión de esta memoria, se acompaña una hoja de dibujos que muestra un ejemplo de realización no limitativo del objeto de la invención en la que cabrán cuantas variantes constructivas sean posibles sin que se altere la esencia de la misma. En dichos dibujos:

20

La fig. 1 muestra una sección de un extremo de la pieza según la invención.

La fig. 2 es una vista en planta de la misma.

La fig. 3 es un detalle aumentado de la fig. 2.

25

De conformidad con la invención referida a los dibujos adjuntos, la pieza está constituida por una malla textil, doble (1) de forma alargada, apta para calzarse en el pié; y como es consecuente, con dos capas una superior (3) y otra inferior (4), yendo cosidas por su borde libre superior (2) periféricamente respecto a la abertura superior de la prenda, por la que se introduce el pié.

30

119575



35

La parte inferior de esta pieza, correspondiente a la planta del pié, lleva una abertura oval (6) que queda conformada por el borde, doblado, de la doble malla; en esta dobles del borde queda constituida una especie de vaina (5') dentro de la que se aloja una cinta de goma elástica (5) que permite la dilatación de la pieza al introducir el pie, no molesta a la planta del mismo, hace que la planta de esta prenda se ciña al pié de manera conveniente, y conforma y delimita la abertura oval inferior (6) de la pieza, que permite la mejor transpiración del pié.

40

Finalmente, tras lo descrito sólo resta señalar que en el presente modelo de utilidad caben cuantas variantes de realización sean posibles sin que se altere la esencia del mismo, pudiéndose fabricar su objeto en toda clase de materiales, formas, tallas y tamaños apropiados, sin limitación.

45

- - - -

50

NOTA - Descrito suficientemente lo que antecede sólo resta señalar que lo que se declara propio, útil y nuevo del solicitante, es lo contenido en las siguientes:

REIVINDICACIONES

55

1 - Prenda elástica para intercalar entre pié y zapato, caracterizada por estar constituida por una malla textil doble, de forma alargada, apta para calzarse en el pié y que va compuesta por una capa superior y otra inferior, de dicha malla, yendo cosida por su borde libre superior, periféricamente con respecto a la abertura supe-



rior por la que se introduce el pié.

60

2 - Prenda, según reivindicación l^a caracterizada por-
que la parte inferior de esta pieza, correspondiente a la
planta del pié, lleva una abertura oval confórmada por el
borde, doblado, de esta doble malla; cuya doblez conforma
una especie de vaina dentro de la que va alojada una cin-
ta elástica que, sin molestar la planta del pié, permite
la dilatación de la pieza al ser calzada y hace que la
planta de ésta se cifa al pié de manera conveniente, deli-
mitando la abertura oval de la planta de la pieza, que
permite la mejor transpiración del pié.

65

3 - PRENDA ELASTICA PARA INTERCALAR ENTRE PIE Y ZAPA-
TO.

70

- - - - -

Todo según va descrito en esta memoria que consta de
cuatro hojas foliadas y escritas por una cara, con seten-
ta y cuatro líneas y dibujo anexo.

Madrid 14 febrero 1966
p.a.

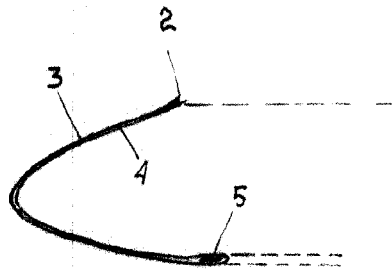


FIG. 1

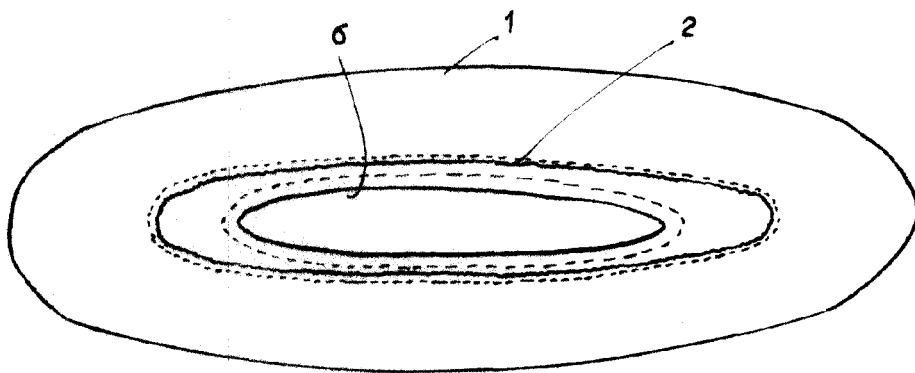


FIG. 2

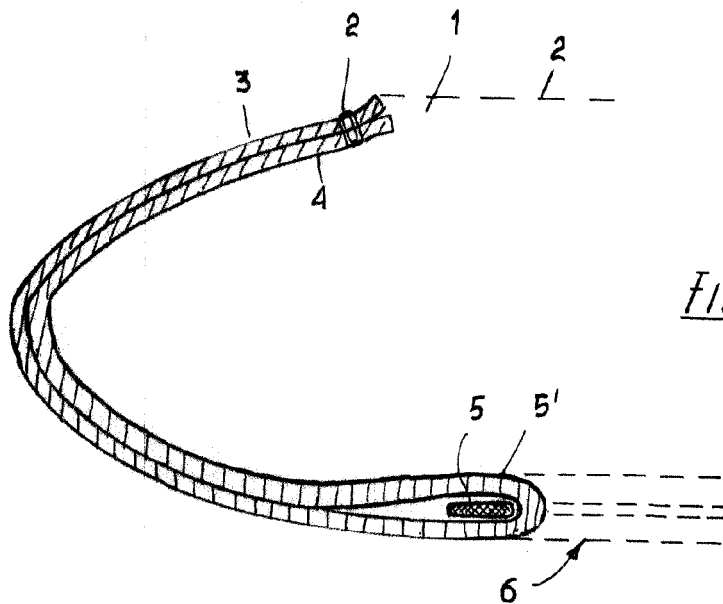


FIG. 3

ESCALA VARIABLE

MADRID 14 Febrero 1966