

14



119574

MEMORIA DESCRIPTIVA

DE

MODELO DE UTILIDAD

EN

ESPAÑA

=====

per veinte años

a favor de INDUSTRIAS MESEGUER, S.A.

de nacionalidad - Española

domiciliada en Madrid- Manuel Luna nº 10

per: "CAMA PLEGABLE ORIENTABLE EN CUALQUIER DIRECCION"

=====

14 FEB



110574

Las necesidades actuales de emplear camas plegables, con un máximo de acomodación en cuanto a la colocación de muebles en una habitación, ha creado una inexcusable impulso hacia el uso de tales muebles, pero, en ellos, se observa el inconveniente de que bien en unos modelos totalmente plegables, bien en otros de carácter más rígido, la colocación de la cama una vez desplegada obedece a una posición totalmente fija e inalterable con respecto a la del mueble que la encierra.

Esta característica de los actuales muebles-cama, obliga a que en todo momento, el mueble ha de estar condicionado a una especial forma y distribución de la habitación en que se coloca, sin posibilidad de variación en la posición de la cama, sin que ello lleve consigo una consiguiente alteración en la colocación del mueble.

Para eliminar tal inconveniente, y lograr una cama plegable, que en su posición de uso, pueda tomar una orientación totalmente independiente de la que presente el mueble que la encierra en su posición plegada, se ha ideado la cama plegable a la que se refiere la presente Memoria, la cual, por sus especiales características de montaje, permite que una vez desplegada quede en la posición más adecuada a las necesidades del momento, bien en sentido normal al mueble, bien perpendicular al mismo, en uno u otro sentido, bien en posiciones intermedias, sin límite que suponga un inconveniente a cualquier disposición prevista en la organización de la habitación en que



19574

14 FEB. 1966

haya de colocarse.

5 En esencia, esta cama, se ha previsto, de forma que la mitad de la misma que plegada queda adosada a la tapa rebatible del mueble, lleve un especial
travesaño con un eje de giro central sobre dicha tapa, llevando los laterales de esta mitad, una serie
de elementos dotados de ruedas autoorientables o fijas con respecto al ángulo que han de presentar, a
fin de que el giro sobre dicho eje central sea posible,
10 mientras que dichas ruedas, al tiempo que facilitan tal giro, proporcionan apoyo para la estabilidad completa de la cama. Merced a este dispositivo, la cama puede abrirse en cualquier dirección totalmente independiente de la orientación que presente el mueble que la encierra, logrando un máximo de posibilidades
15 en cuanto al aprovechamiento del espacio en locales de reducida área.

20 Por el aludido objeto, se solicita el correspondiente privilegio de MODELO DE UTILIDAD, conforme y al amparo del vigente Estatuto sobre Propiedad Industrial, a fin de garantizar a favor del recurrente el derecho a la explotación exclusiva del mismo en toda España.

25 A continuación se hará una detallada descripción de la cama plegable que se cita, con referencia a los planos que se acompañan, en los que se representa a simple título de ejemplo, no limitativo, una forma preferente de realización, susceptible de todas aquellas variaciones de detalle que no supongan una alteración fundamental de las características esencia-
30

119574



les de la misma.

En dichos dibujos se ilustra:

En la figura 1: Detalle en sección y alzado de perfil de la cama plegada y con mueble abierto.

5. En la figura 2: Detalle en planta de la mitad de cama que presenta en su base, eje de giro y ruedas correspondientes.

En la figura 3: Perspectiva de cama plegada con mueble abierto.

10 En la figura 4: Perspectiva con cama desplegada y orientada hacia un lateral del mueble.

En la figura 5: Perspectiva de cama desplegada y orientada hacia el lado contrario del mueble.

15 Según el ejemplo de ejecución representado, la cama plegable orientable en cualquier dirección, que se preconiza, está constituida por una cama del tipo plegable según dos aristas transversales, y solidaria una de las mitades de la tapa del mueble que encierra al conjunto, en la que se ha previsto, en la citada mitad acoplable a la tapa 1 del mueble 2, un travesaño 3 en sentido transversal, longitudinal e incluso en diagonal, que en su centro, está dotado de un eje de giro 4 sobre dicha tapa 1 con el fin de que el conjunto de la cama pueda girar sobre él y tomar una orientación independiente de la que presente el frente del mueble 2 que encierra la cama.

20

25

En los largueros de esta mitad de la cama plegable, se han previsto unas patillas 5 con ruedas de giro libre 6 en sus extremos, las cuales pueden ser ruedas autoorientables, por montaje sobre eje vertical

30

11974 14



loco, o bien de orientación fija adecuada para que siempre sigan una trayectoria en circunferencia 7 sobre la tapa 1 del mueble, consiguiendo de esta forma, además de una perfecta estabilización de la cama, al apoyar sobre diversos puntos externos, la posibilidad de que los giros que hayan de darse al conjunto sean más fáciles y perfectamente guiados.

Sobre la tapa 1 y en la cara interna de la misma, puede preverse una pista 7 circular, de material suficientemente resistente, para que el rozamiento de las ruedas 6 sobre la misma no origine un desgaste prematuro, así como para facilitar el deslizamiento del conjunto, pudiendo ser esta pista de material plástico, metálico o de cualquier otro que asegure una suficiente duración sin posibilidades de desgastes o rozamientos que hagan pesada y trabajosa la operación de giro del conjunto de la cama.

Organizada de esta forma la cama que se ha descrito, una vez abierto el mueble, y dejada la tapa 1, apoyada sobre el sistema de patas 8 de que está dotada, la cama aún plegada, queda en la posición normal a la superficie de fondo del mueble, apoyada en su sección aplicada sobre dicha tapa, por medio del eje central 4 y las patillas con ruedas 6 laterales. En esta posición, puede girarse sin esfuerzo alguno todo el conjunto, hasta dejarle en la posición que en cada caso sea precisa, terminando entonces de desplegar la cama, que podrá quedar abierta hacia un lateral, hacia el contrario, o bien en cualquiera de las posiciones intermedias posibles, ya que no hay



110574

limitación alguna en cuanto a todas las orientaciones comprendidas entre estas dos posiciones extremas.

5 Así pues, el mueble cama, podrá colocarse en el lugar de la habitación que mejor convenga, sin tener que prever que por tal posición habrá posteriores inconvenientes al abrir la cama, ya que una vez abierta, puede colocarse en la orientación más apropiada y siempre a gusto del usuario.

10 Es evidente que la clase de mueble empleado, es totalmente indiferente al empleo de la cama plegable que se ha descrito, y tanto en cuanto al mecanismo y articulación de la cama en su pliegue y despliegue, ya que el efecto nuevo que se preconiza, recae sobre el especial sistema de giro, para colocar
15 la cama en la orientación más adecuada a cada caso.

La forma, materiales y dimensiones podrán ser variables y en general cuanto sea accesorio y secundario siempre que no altere cambie o modifique la esencialidad del objeto que se describe.
20

Los términos en que queda redactada esta Memoria son ciertos y fiel reflejo del objeto descrito, debiéndose tomar con carácter amplio y nunca en forma limitativa.

25 N O T A

El MODELO DE UTILIDAD, que se solicita recaerá sobre las particularidades características de las siguientes reivindicaciones:

30 1.- Cama plegable orientable en cualquier dirección, del tipo de las que se pliegan transversalmente

119574 14



te e incluyen en mueble con tapa rebatible, caracterizada por haberse previsto en la mitad que se acopla sobre la tapa rebatible del mueble, un travesaño con eje central ajustado a dicha tapa, que permite el giro del conjunto de la cama sobre el mismo, para colear ésta en la dirección que se considere como más necesaria en cada caso.

2.- Cama plegable orientable en cualquier dirección, según reivindicación 1, caracterizada por haberse previsto en los laterales de la citada mitad acoplada a la tapa rebatible del mueble, una serie de patillas dotadas de ruedas en sus extremos, que simultáneamente colaboran a la máxima estabilidad de la cama y a la sencillez en el giro de la misma sobre el eje central.

3.- Cama plegable orientable en cualquier dirección, según reivindicaciones 1 y 2, caracterizada por el hecho de que las ruedas que se montan en los extremos de las patillas estabilizadoras del conjunto, son fijas en posición adecuada para que sigan la dirección de una circunferencia, o simplemente de giro libre para autoorientarse en la dirección que por arrastre se le imponga.

4.- Cama plegable orientable en cualquier dirección, según reivindicaciones 1 a 3, caracterizada por haberse previsto, en el caso de maderas débiles en la tapa del mueble, una pista de material adecuado y suficiente resistencia, de forma circular, sobre la que se mueven las ruedas, facilitando el movimiento y consiguiendo mayor duración del conjunto.

119574

14 FEB. 1966



Todo conforme se describe en la memoria que antecede, se ilustra como ejemplo de ejecucion en los planos unidos a ella y se reivindica en su Nota.

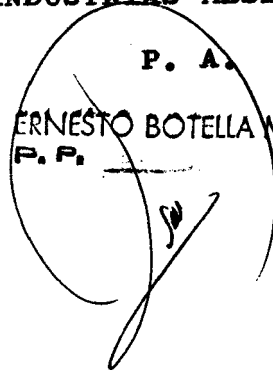
Esta memoria consta de ocho hojas foliadas y escritas a máquina por una sola cara y planos que la acompañan.

Madrid, 14 de Febrero de 1.966

INDUSTRIAS MESEGUER, S.A.

P. A.

ERNESTO BOTELLA MONTOYA
P. P.



14 FEB 1966

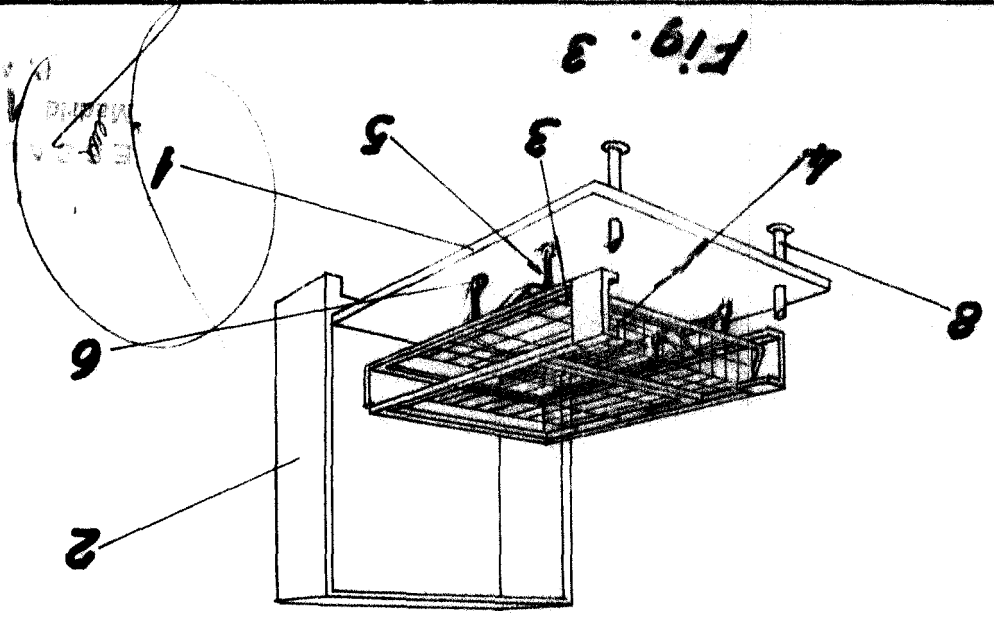


Fig. 3

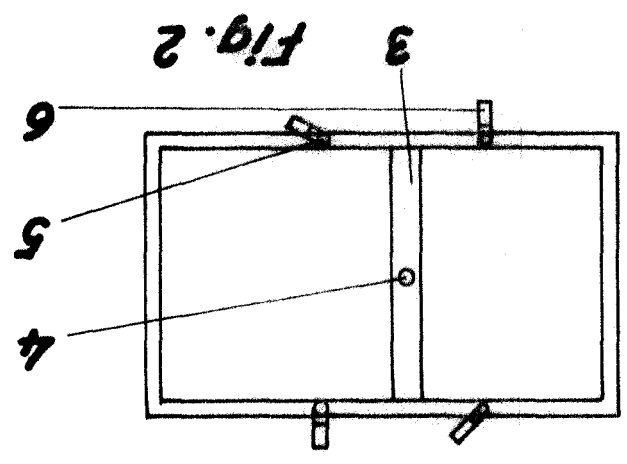


Fig. 2

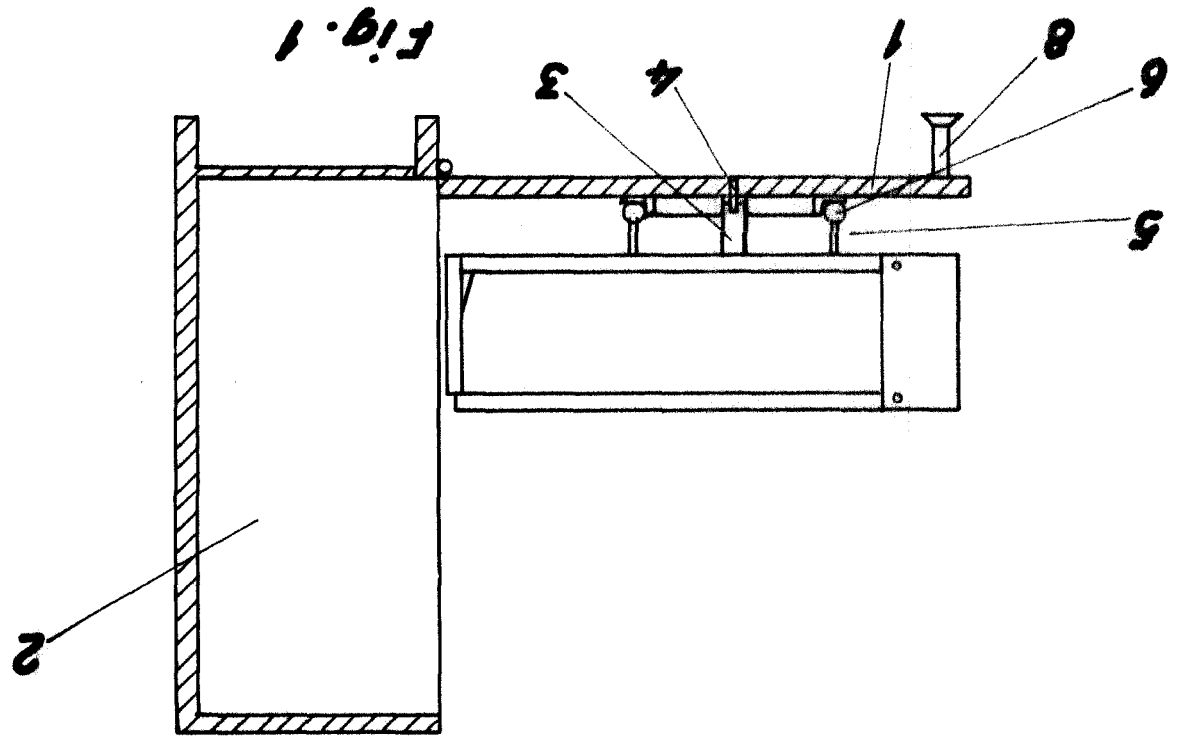
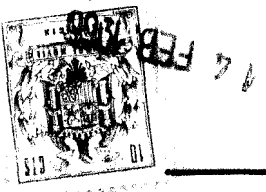


Fig. 1



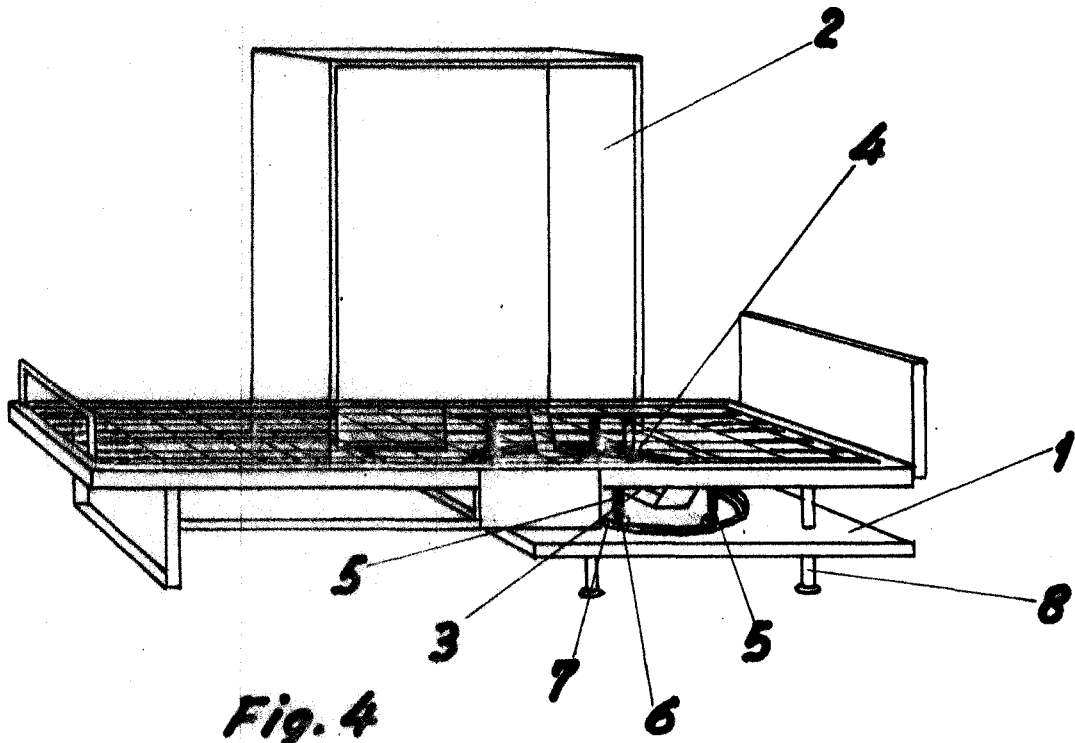


Fig. 4

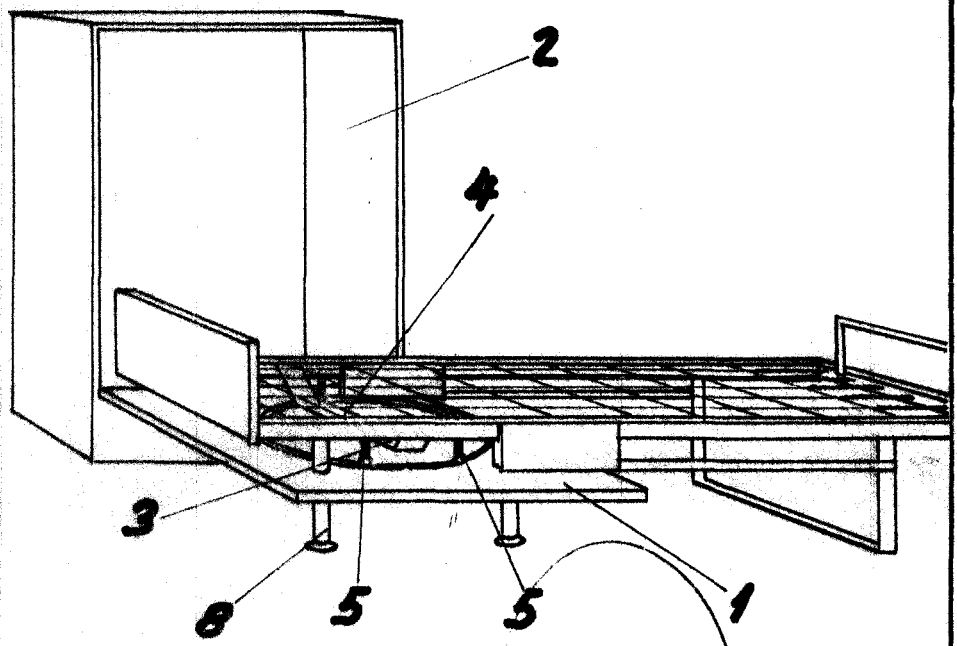


Fig. 5

ESCALA VARIABLE
4 FEB. 1966
S.A.