

110570



MEMORIA DESCRIPTIVA  
 =====

Correspondiente a un Modelo de Utilidad, por 20 años para todo el territorio español y protectorados, por: "GUIA ALFABETICA PARA DIRECCIONES Y TELEFONOS". A favor de: D<sup>a</sup>. Carmen MOROS DE DIEGO, de nacionalidad española, residente en MADRID, P<sup>a</sup> de Rosales, nº 64.

=====:

5

La presente Memoria, se refiere, como indica su enunciado, a una guia alfabetica para toda clase de direcciones y telefonos de especiales características tanto estéticas como funcionales, ya que de una forma sencilla y original, permite abrir la misma por el lugar correspondiente a la dirección buscada dejando ante el usuario en posición inclinada que favorece la lectura de las mismas.

10

En esencia, esta guia esta formada por una base de forma rectangular, que en los lados menores, lleva unos soportes sobre los que se articula la tapa externa del libro de direcciones, mientras que la tapa posterior, -



118570

15 queda articulada a una horquilla sobre que lleva su base sobre la citada placa base, quedando la charnela de articulación de ambas tapas y de unión de las hojas en el borde inferior del conjunto, a fin de que al abrir el libro, por tracción del borde superior de la tapa anterior, se produzca un basculamiento del conjunto que le deja en posición inclinada.

20 Por el aludido objeto, se solicita el correspondiente privilegio de MODELO DE UTILIDAD, conforme y al amparo del vigente Estatuto de la Propiedad Industrial, a fin de garantizar a favor del recurrente el derecho de la explotación exclusiva del mismo en toda España.

25 A continuación, se hará una detallada descripción de la guía que se cita, con referencia al plano que se acompaña, en el que se representa a simple título de ejemplo, no limitativo, una forma preferente de realización, susceptible de todas aquellas variaciones de detalle que no supongan una alteración fundamental de las características esenciales de la misma.

En dicho plano se ilustra:

En la figura 1: Vista de la guía en alzado lateral, y en posición de reposo.

35 En la figura 2: Vista en alzado lateral en posición de uso y cerrada.

En la figura 3: Alzado lateral en posición de uso y abierta.

En la figura 4: Perspectiva de la guía cerrada.

En la figura 5: Perspectiva de la guía abierta.

40 Según el ejemplo de ejecución representado, la guía alfabética para direcciones y telefonos que se preconiza, está constituida por una base (1) de forma rectangular, en la que en sus lados menores se han previsto unos

118570



45 soportes (2), en los que existen unas piezas (3) de articulación sobre los laterales de la tapa (5) del libro de direcciones, formado por una serie de hojas (4) articuladas entre si y con las citadas tapas (5) mediante unas argollas (9) colocadas en el borde inferior del conjunto.

50 Dichas hojas, llevan su borde superior escalonado y con las consiguientes señales (11) que coinciden ante las letras (12) impresas en el borde superior de la tapa (5). Estas hojas, llevan efectuados una serie de taladros (10) coincidentes y en los que entran unas guías (8) fijas a la tapa posterior, a fin de que no pueda desorganizarse el conjunto.

60 En el borde posterior de la base (1), se ha previsto la articulación de una pieza (7) susceptible de abatirse dicha base y esta pieza (7) en su extremo superior, lleva articulada una horquilla (6) que a su vez se articula sobre la tapa posterior del libro.

65 Por la estructura descripta este conjunto, puede quedar en posición cerrado, con el libro paralelamente dispuesto a la base, ya que la pieza (7) queda rebatida sobre ella y la horquilla (6) formando angulo agudo. Al efectuar una tracción del borde superior del libro, estas piezas (6 y 7) a modo de ballesta quedan en prolongación con lo que el conjunto queda inclinado, al bascular sobre las piezas laterales (3).

70 En esta posición, se abre el libro por la hoja deseada tirando del borde superior hacia abajo, con lo que se efectua un giro sobre las piezas (3) que eleva la linea de las charnelas (9) e inclina hacia atras hasta llegar a una posición casi vertical, al conjunto de piezas (6-





105 2ª.- Guía alfabética para direcciones y telefonos,  
según reivindicación primera, caracterizada por el he-  
cho de que la articulación de la tapa posterior a la -  
base, se efectua por medio de una horquilla que a su  
vez está articulada a una pieza dotada de una ballesta,  
y susceptible de abatirse sobre la pieza base, a fin de  
110 procurar al conjunto una posición en la que la libreta  
queda paralela a dicha base.

115 3ª.- Guía alfabética para direcciones y telefonos,  
según anteriores reivindicaciones, caracterizada por ha  
berse previsto que las hojas de la libreta se articulen  
entre si y a las tapas por argollas, y encajadas entre  
si, mediante unas piezas guías solidarias de la tapa -  
posterior que atraviesan al conjunto de hojas por ven-  
tananas practicadas en las mismas, a fin de eliminar los  
movimientos independientes entre ellas, cuando bascula  
120 el conjunto.

4ª.- GUIA ALFABETICA PARA DIRECCIONES Y TELEFONOS.  
Todo ello tal y como se describe y reivindica en la  
presente memoria descriptiva que consta de cinco hojas  
mecnografiadas por una sola cara, debidamente numeradas  
125 e ilustradas con los planos adjuntos.

Madrid, 12 de Febrero de 1.966

VOLUNTARIA  
27

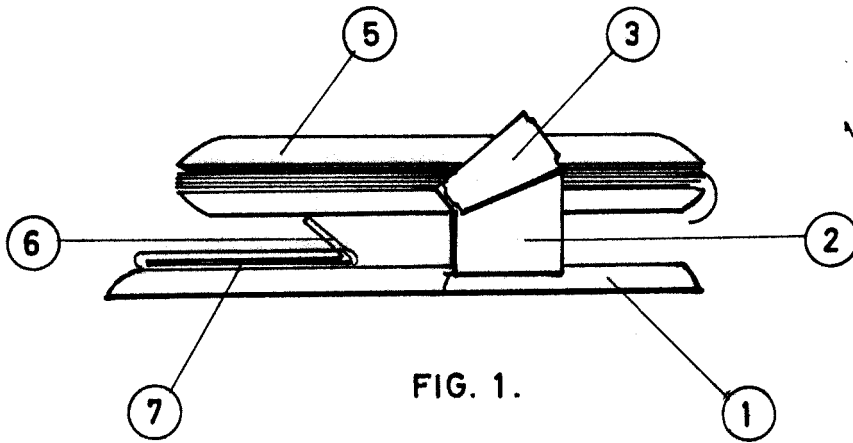


FIG. 1.

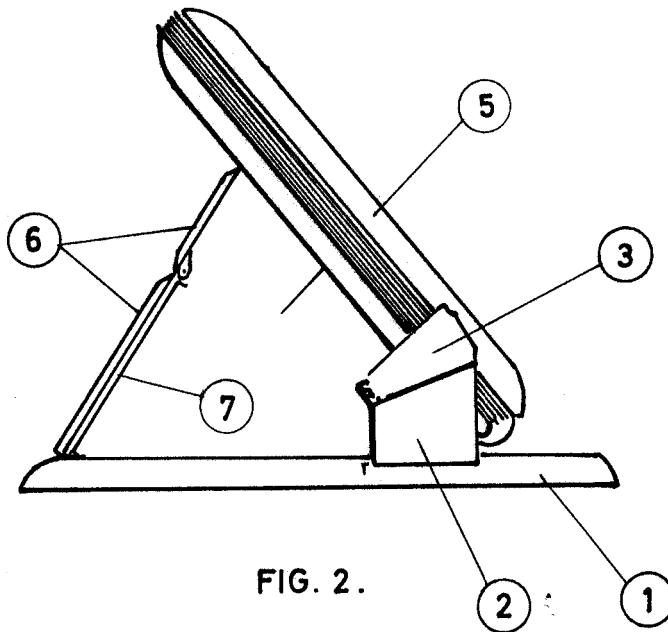


FIG. 2.

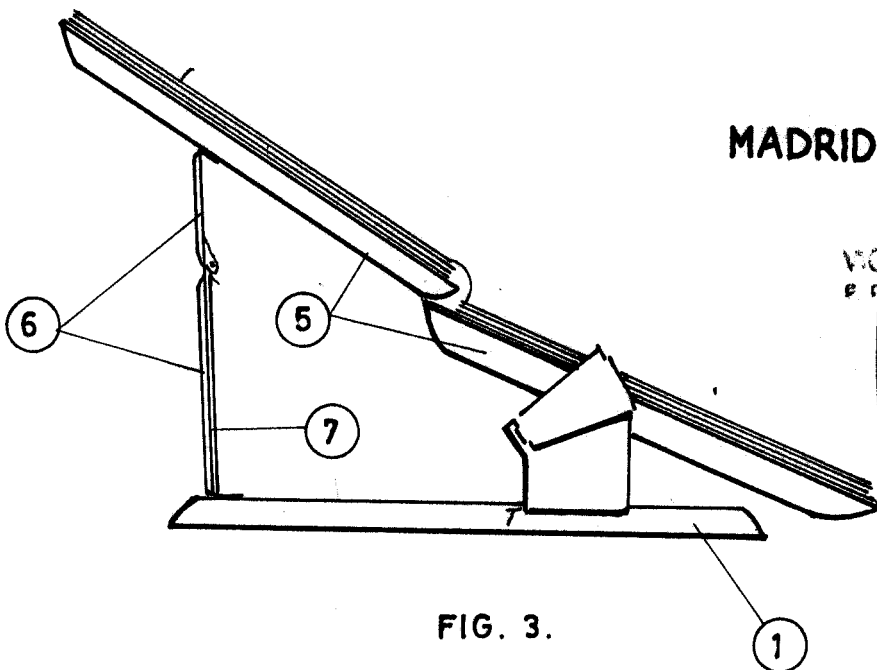


FIG. 3.

MADRID 14 FEB. 1966

VICENTE OCHOA  
P. O.

119870

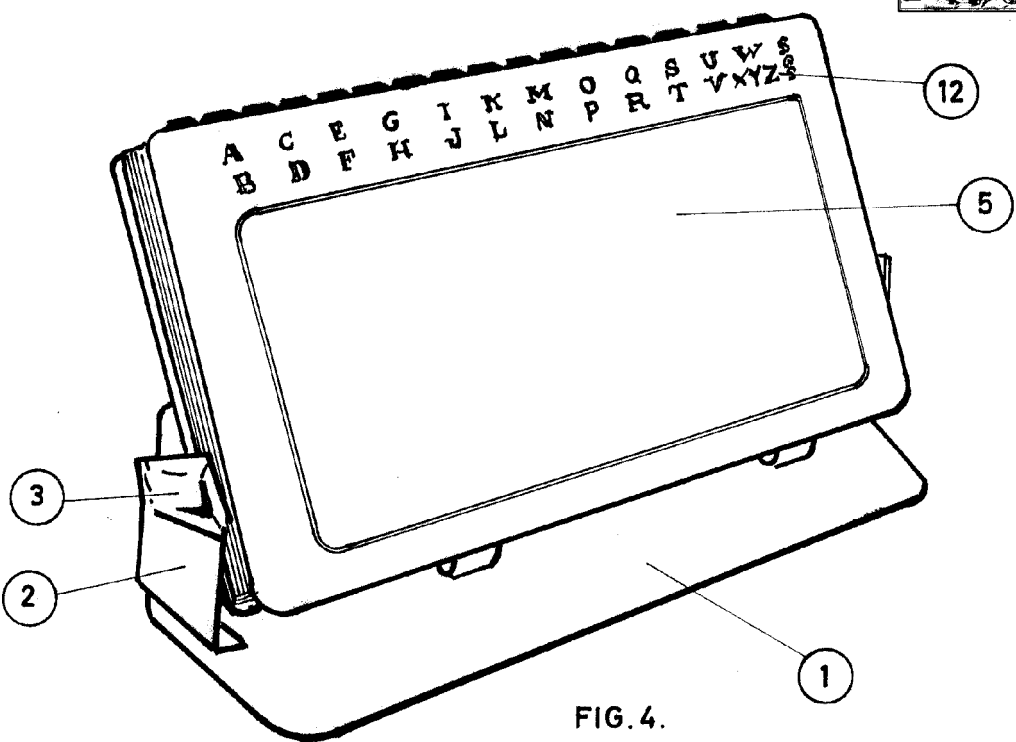
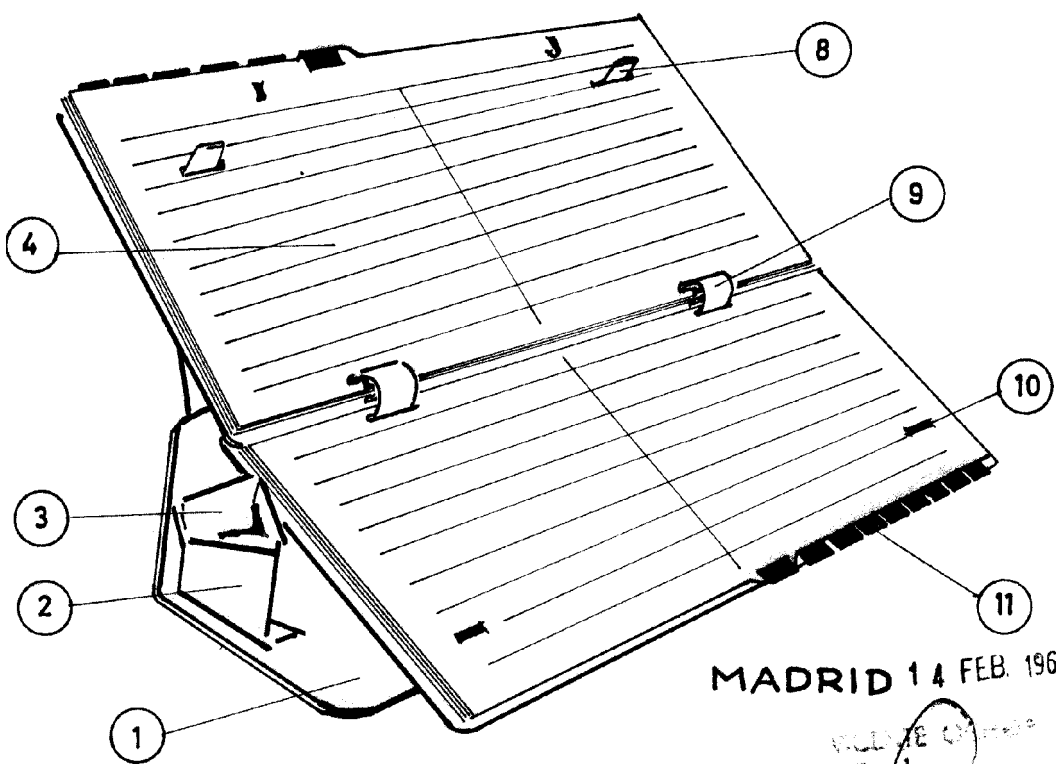


FIG. 4.



MADRID 14 FEB. 1966

REGISTRO DE PATENTES  
D.F.

*[Handwritten signature]*

ESCALA VARIABLE

FIG. 5.