



14

01 95

MEMORIA DESCRIPTIVA

correspondiente a la solicitud de concesión de un...

MODELO DE UTILIDAD

SOLICITANTE: D. AGUSTIN PASTOR ORTS

RESIDENCIA: SAN JUAN DE ALICANTE (Alicante) - Cervantes, 8

ENUNCIADO: "CALZADO BLINDADO PERFECCIONADO".

Prioridad: Patente n.º del



1 La invención a que se refiere la presente Memoria con-
tituye una novedad industrial, con características y ventajas que
la hacen merecedora del privilegio de explotación exclusiva que
por ella se solicita, de acuerdo con las prescripciones del vigente
5 Estatuto sobre Propiedad Industrial, de fecha 26 de Julio de 1.929,
texto refundido, publicado el 30 de Abril de 1.930.

 Este Modelo de Utilidad, se contrae como su enunciado
indica, a un calzado blindado perfeccionado, que presenta importan-
tes ventajas sobre los similares construidos hasta la fecha, ya que
10 si bien, éstos protegen, no la hacen de una forma realmente eficaz
y menos aún, resultan cómodos.

 La descripción del nuevo calzado blindado a que se refie-
re ésta Memoria, se realiza con ayuda de los dibujos que se adjuntan,
a base de los cuales se expone su estructura, al propio tiempo que
15 sus características más importantes.

 En el plano, la figura 1ª ilustra esquemáticamente una
vista general de una bota blindada con su puntera cortada y la figu-
ra 2ª es un detalle en sección que muestra las diferentes cajas de
materiales que integran la puntera de la bota y que son propiamente
20 las que le confieren sus condiciones de blindaje y comodidad de uso.

 En ambas figuras, las distintas referencias numericas
señaladas, corresponden a los elementos y partes componentes del
conjunto siguientes:

- 25 1) - Corte de la bota
 2) - Forro afelpado
 3) - Plancha de material esponjoso (foam)
 4) - Corte de piel
 5) - Puntera metálica con sus bordes inferiores remetidos
 6) - Plantilla
30 7) - Piso



1 Básicamente, esta bota blindada está constituida por un
corte de piel o similar (4) debajo del cual en la puntera de la mis-
ma, hay colocado un caparazón protector de hierro (5), de forma
5 adecuada, el cual incorpora la ventajosa novedad de presentar su
reborde inferior doblado hacia el interior (tal y como se ilustra
particularmente en la figura 2ª).

 El objeto de ésta doblez inferior es el de lograr una
eficaz defensa de los dedos de los pies del usuario, ya que los ca-
parazones de bordes lisos empleados hasta la fecha, cuando reciben
10 el impacto de un gran peso se clavan en el piso y rompen éste cuan-
do no agarran un pellizco o producen peligrosos cortes en los la-
dos de los dedos.

 En el Modelo que nos ocupa, éste inconveniente ha que-
dado resuelto de una forma perfecta y sencilla al mismo tiempo, ya
15 que ni se puede estropear el piso (7) ni tampoco existe posibili-
dad de que se produzcan heridas.

 Al propio tiempo y con objeto de proporcionar mayor
comodidad de uso, se ha previsto que debajo del caparazón de hierro
20 (5) constitutivo del blindaje, se situe una plancha (3) de material
esponjoso la cual va pegada sobre una cubierta de lona por cuya ca-
ra opuesta va adherido un forro afelpado 2.

 En virtud de ésta especial disposición, si por cualquier
circunstancia o accidente de trabajo, cae un gran peso sobre la
25 puntera blindada de éste calzado y la misma se abolla, los dedos
del usuario no sufren daño alguno, ya que las distintas capas pre-
vistas y particularmente la esponjosa, absorben el impacto y evitan
la desagradable sensación del golpe.

 Hecha la descripción precedente, hemos de añadir que
los detalles de realización de la idea expuesta pueden variar, sin
30 que por ello cambie la esencia de la invención que es la que se



1 desprende de los parrafos que anteceden, y la que se reivindica a
continuación en la siguientes:

- N O T A -

5 En resumen: El Modelo de Utilidad que se solicita, re-
caerá sobre las reivindicaciones siguientes:

10 1º.- CALZADO BLINDADO PERFECCIONADO, caracterizado por-
que, está constituido esencialmente por un corte de piel o similar
debajo del cual y en la puntera del calzado propiamente dicho, hay
colocado un caparazón protector de hierro, de forma adecuada el cual
15 presenta su reborde inferior doblado hacia el interior por toda su
periferia y al propio tiempo y con objeto de absorber el impacto
de los choques que se produzcan y proporcionar mayor comodidad de
uso, se ha previsto que debajo del caparazón de hierro se situe una
plancha de material esponjosa la cual va pegada sobre una cubierta
de lona por cuya cara opuesta va adherido un forro afelpado.

20 2º.- Se reivindica por último, como objeto sobre el
que ha de recaer el Modelo de Utilidad que se solicita, por: "CAL-
ZADO BLINDADO PERFECCIONADO.

25 Todo tal y como aparecé descrito y reivindicado en la
presente Memoria que consta de cuatro páginas mecanografiadas por
una sola cara, y dibujos que se adjuntan.

Madrid, 14 de Febrero 1.966

BERNARDO UNGRIA
P.P.

25

30

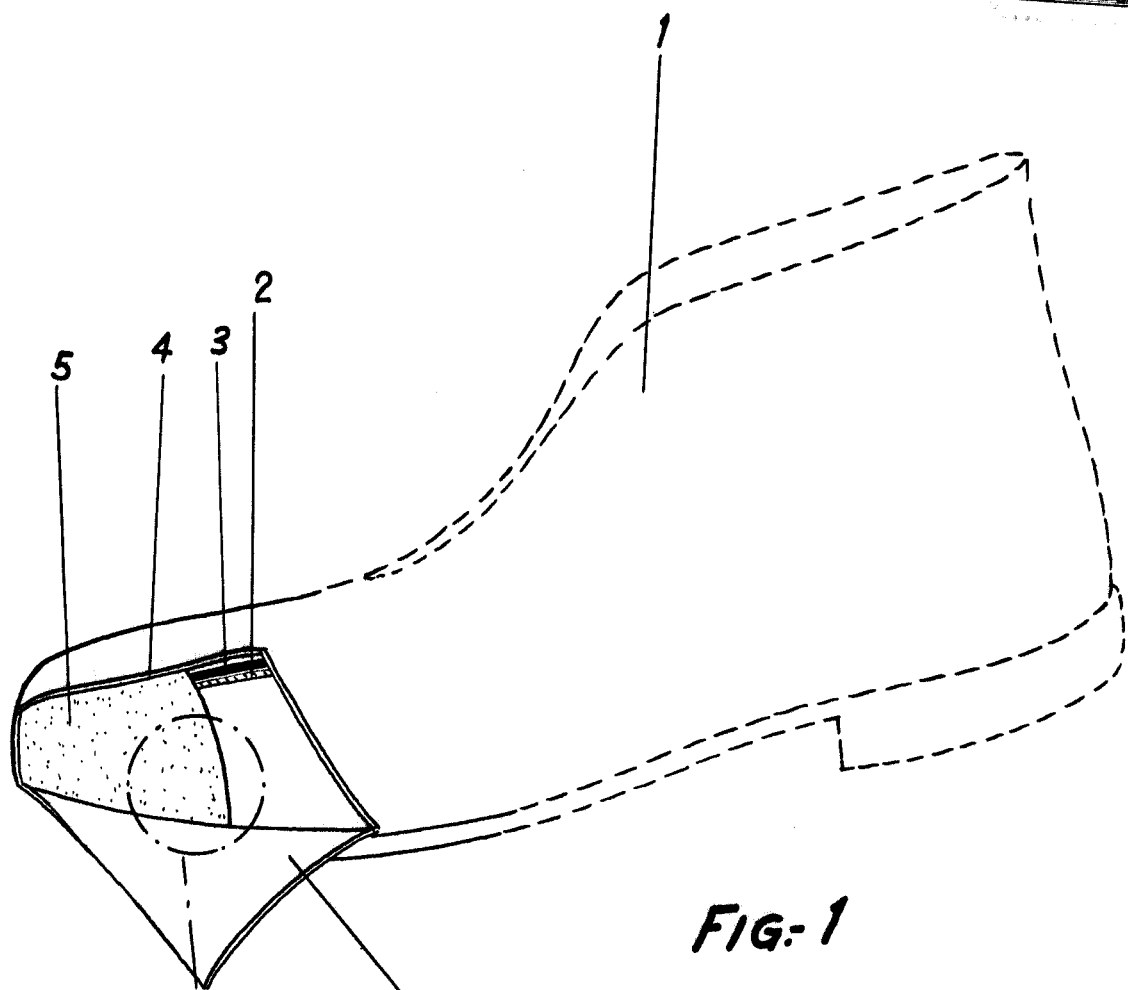


FIG-1

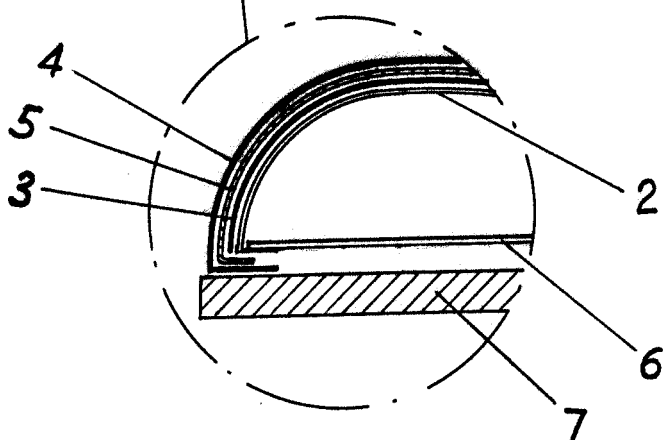


FIG-2

ESCALA VARIABLE

Madrid, 14 de febrero de 1966

BERNARDO UNGRIA

P.P.