



110500

MEMORIA DESCRIPTIVA
=====

Correspondiente a la solicitud de registro de un Modelo de Utilidad que, por veinte años, se solicita para España, a favor de D. José CORTELL SANZ, de nacionalidad española, domiciliado en Zaragoza, calle de la Duquesa de Villahermosa, 3-5ª A. - - - - -

p o r

"C O L G A D O R"

=====

Se reivindica la protección jurídica prevista en el vigente Estatuto sobre Propiedad Industrial para un colgador cuya novedad con relación a cuanto se ha practicado en la materia hasta el momento presente, le hacen acreedor del privilegio de explotación exclu-



siva que preceptúa el mencionado cuerpo legal.

En efecto, todos los modelos de colgadores para paños de cocina, toallas, etc. están constituidos por lo general por un soporte en el que van dispuestos ganchos de diferentes diseños en los que quedan suspendidos tales objetos. Como quiera que la fijación de los paños en el colgador no es segura, puesto que éstos resbalan con facilidad en el gancho o bien se colocan haciendo presión sobre los mismos -con lo que prontamente quedan agujereados- o bien es preciso dotarles de cintas formando un ojal, lo cual dificulta la acción de colgar el paño.

En la hoja de diseños anexa, se representa un posible caso de realización en la práctica, el cual se cita a título de ejemplo ilustrativo de la redacción de la presente memoria descriptiva y por consiguiente, sin carácter limitativo alguno.

La figura 1 es una vista en planta del colgador. La figura 2 corresponde a otra vista lateral del mismo. Y la figura 3 ilustra la sujeción de las piezas de amarre del paño de limpieza en el soporte adosable a la pared.

Haciendo referencia a la numeración convencional dada en la hoja de planos a las diversas partes y piezas componentes del objeto, a continuación se detalla su construcción y características.

Según el enunciado se reivindica en el presente modelo de utilidad las características constructivas de un dispositivo arbitrado preferentemente para sus-



35 pender en él objetos de limpieza tales como paños de cocina, lienzos y toallas, etc. en condiciones de plena efectividad en cuanto al fin propuesto y de total ausencia del acostumbrado riesgo de perforaciones o deterioro en tales útiles domésticos.

40 Consta fundamentalmente de un soporte (1) constituido por una superficie comprendida entre las planas, prismáticas o ligeramente convexas obtenida por estampación u otro procedimiento mecánico similar apropiado, (figuras 1 y 2) en cuyo soporte han sido previstos unos pequeños orificios (2) que atraviesan los medios de sujeción con los que se adosa el colgador a la pared y otros orificios mayores (3) preferentemente circulares, en los que entran y encajan a presión adecuada unas piezas moldeadas (4) de forma normalmente cilíndrica con su base superior abierta (figura 3) y la inferior cerrada en forma de disco, en el que han sido arbitrados dos cortes diametrales (5) perpendiculares entre sí.

55 La base superior abierta presenta un reborde (6) proyectado hacia fuera que sirve de tope limitador a la entrada de la pieza (4) en su correspondiente orificio (3) del soporte (1); mediante cuyo soporte se imposibilita el desprendimiento de dicha pieza de éste último.

60 Por su parte, la base inferior seccionada, estará fabricada con un material suficientemente rígido y a la vez elástico de modo que las cuatro zonas que determinan los cortes transversales puedan ser rebatidos hacia el interior de las piezas (4) cuando se in-

119568



- 4 -

65 introduce con el dedo el paño que se desea colgar, el cual queda retenido en dicha pieza en virtud de la recuperación que tales zonas flexibles experimentan, al sacar el dedo de la mano.

70 Se hace la salvedad de que no obstante los detalles de forma que han sido citados anteriormente podrán ser objeto de modificación como asimismo en cuanto concierne a tamaño y materiales utilizados en su fabricación puesto que por ser todos ellos de carácter accidental, son susceptibles de variación quedando inalterada la esencialidad del objeto de esta protección que se establece en la siguiente

N O T A

80 EN RESUMEN: El presente Modelo de Utilidad que, por veinte años se solicita para España, ha de recaer sobre las siguientes reivindicaciones:

1ª.- "COLGADOR", caracterizado esencialmente por estar constituido por un soporte adosable a un paramento, provisto de pequeños agujeros pasantes para los medios de sujeción adecuados, y de unos orificios mayores preferentemente circulares en los que encajan

85 unas piezas moldeadas normalmente cilíndricas con una base abierta provista de un resalte proyectado hacia afuera, limitador de la entrada por detrás de éstas últimas en los citados orificios del soporte quedando

90 retenidas y montadas a presión adecuada en este último.

2ª.- "COLGADOR", según la reivindicación anterior, caracterizado porque las citadas piezas moldeadas presentan su segunda base cerrada en la cual han sido



- 5 - 119788

95 previstos unos seccionamientos que arbitran zonas de material flexibles pero suficientemente rígidas para que una vez introducida la punta de un paño de limpieza con el dedo en el interior de las repetidas piezas moldeadas, éste quede retenido en el colgador.

100 3ª.- Por último, se reivindica la protección jurídica que, por veinte años se solicita para España - - - -

p o r

" C O L G A D O R "

105 Todo conforme queda expresado en la presente memoria descriptiva que consta de cinco folios escritos a máquina por una sola cara y una hoja de planos que se acompaña.

Madrid, 04 FEB. 1966

P.A.,

PEDRO FELIX MAÑA
P.P.

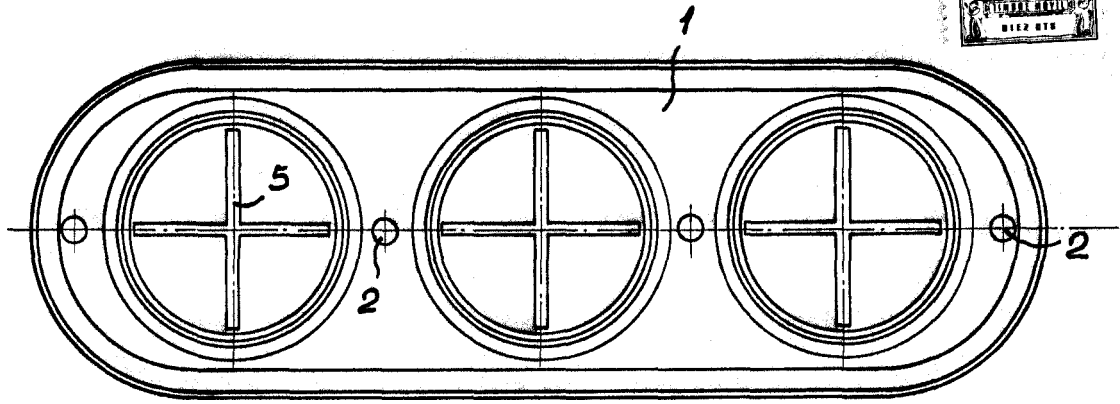


FIGURA 1ª

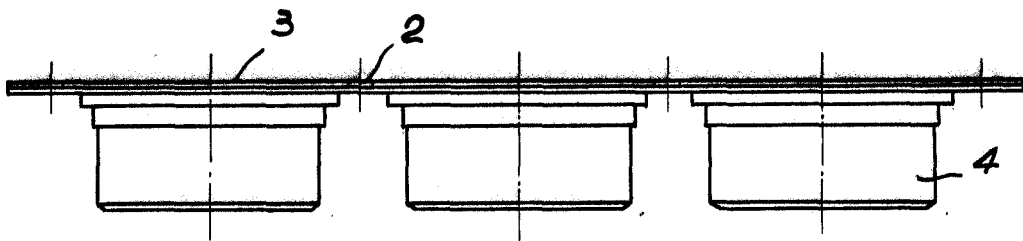


FIGURA 2ª

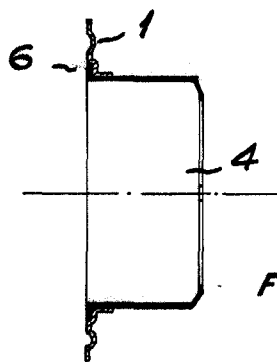


FIGURA 3ª

MADRID, 14 FEB 1966

P.A.

PEDRO FELIPE
P.F.

ESCALA VARIABLE