

01 9507

12



MODELO DE UTILIDAD
POR VEINTE AÑOS
EN ESPAÑA

Solicitado a favor de D. CARLOS BERNABEU PICO, de nacionalidad española, domiciliado en IBI (Alicante), Calle Cervantes, 21

p o r

=O=O=O=O=O=O=O=O="JUGUETE RECREATIVO"=O=O=O=O=O=O=O=O=
~~~~~

MEMORIA DESCRIPTIVA  
=====

En la presente descripción y con la ayuda del plano adjunto, van a ser reseñadas las características esenciales que ofrece un nuevo juguete recreativo, especialmente concebido para su práctica al aire libre, y que por sus cualidades se insta a favor de su titular el privilegio de su exclusiva fabricación y venta en España.



10 El juguete objeto de este registro, ha de ganar rápidamente el favor del público por cuanto es susceptible de ser utilizado no sólo por niños sino también por personas mayores, al aire libre, y precisa de la participación de dos jugadores, de forma que rápidamente se impondrá en las playas y en el campo, siendo además una ventaja apreciable que su sencilla estructura ha de redundar en su precio de venta, lo que favorecerá su difusión.

15 Para facilitar la comprensión de nuestra descripción, se ha estimado oportuno acompañar una lámina de dibujos, en la que se refleja con el carácter de ejemplo un caso práctico de realización, por lo que estos dibujos deberán ser ampliamente considerados.

20 La figura 1ª de los dibujos, representa una vista en perspectiva de la pieza principal del juguete, que además consta de las piezas representadas en las figuras 3ª y 4ª, siendo la figura 2ª una vista en alzado y sección de la pieza de la figura 1ª.

25 Refiriendonos a las precitadas figuras, vemos que el juguete está integrado por una pieza lanzadora -1-, que consta de un asidero a modo de empuñadura de pistola -2-, y en cuya pieza se dispone una plataforma horizontal -3-, limitada en sus lados por una acanaladura -4-, y ofreciendo el frente de dicha plataforma -5-, abierto, tal y como se muestra en la figura 1ª, quedando en uno de los lados dicha acanaladura -4- interferida por la disposición de un pequeño carrete -6-, montado sobre un eje vertical, y cuyo carrete tiene libre giro, coincidiendo el cuello del carrete con la prolongación ideal de la acanaladura, con

30

35



con los fines que más adelante se indican.

40 En el cuerpo hueco de la pieza lanzadora se encuentra montado un gatillo -7-, articulado en -8-, y sometido a la acción de un muelle recuperador de movimientos -9-, cuyo gatillo está relacionado con la pieza de retenida -10- solidaria de aquel.

45 En el centro de la plataforma -3-, pero en su parte inferior, existe un alojamiento -11-, con un tabique -12- horadado para permitir el paso de un vástago horizontal -13-, que lleva arrollado un muelle -14-, que ejerce sobre él una fuerte acción para el disparo, siendo solidario del precitado vástago un acodamiento -15-, que sobresale al exterior del juguete por la ventana corrida -16-, practicada en la plataforma -3- cuya longitud es la que  
50 determina la totalidad del recorrido de dicho acodamiento. Esta estructura descrita, explica que al tirar hacia atrás del acodamiento -15-, un resalte inferior de éste, que señalamos con -17-, quede al alcance y finalmente retenido por la pieza -10-, tras haber violentado al muelle -14-, de  
55 forma que al apretar el gatillo, dicho acodamiento que habría retrocedido al cargar el juguete hasta el final de la ventana -16-, avanzará violentamente y bruscamente hacia adelante, expulsando al aro -18-, otra de las piezas del juguete, que previamente se habrá colocado en la plataforma y al  
60 fondo de la misma, de forma que el aro saldrá disparado, imprimiéndole un giro sobre sí mismo el carrete dispuesto en la boca de la plataforma, para que su vuelo resulte planeado, y permita al otro jugador que pueda acertar pasarlo o ensartarlo en la tercera pieza, constituida por un palo

-4119567

12



65 -19- de longitud apropiada, con su empuñadura -20-, y protector de mano y nudillos -21-.

Suficientemente descrita la estructura y función de las diversas piezas que integran este juguete recreativo, sólo resta hacer constar que serán variables las circunstancias de materiales, tamaños y formas de aquellas, siempre y cuando no se altere la esencialidad de su conjunto que se describe en la siguiente

70

N O T A

75

Los puntos que se reivindican en el presente Modelo de Utilidad, son:

80

1º.- Juguete recreativo, que se caracteriza por estar integrado por tres piezas, de las cuales una de ellas consta de un cuerpo provisto de una empuñadura, sobre la cual se origina una plataforma horizontal, limitada, a excepción de la parte anterior, por una acanaladura, que en la plataforma se halla situada preferentemente en sus lados paralelos, al término de uno de los cuales, la acanaladura se ve interferida por la disposición de un carrete sobre un eje vertical, cuya curvatura se encuentra alineada con el fondo de la acanaladura, para imprimir un movimiento de giro y consiguientemente de planeo a los aros que dispara esta pieza, y que se sitúan sobre el fondo de aquella plataforma, y que en su vuelo planeado deben ser ensartados por otro jugador provisto de un palo de punta ahusada y cuyo mango o empuñadura se encuentra protegido por una especie de guarda.

85

90

95

2º.- Juguete recreativo, caracterizado porque el cuerpo de la precedente reivindicación, ofrece inmediatamente debajo de la plataforma horizontal, un estrecho alojamiento en el que se encuentra un muelle y un vástago sobre

119567



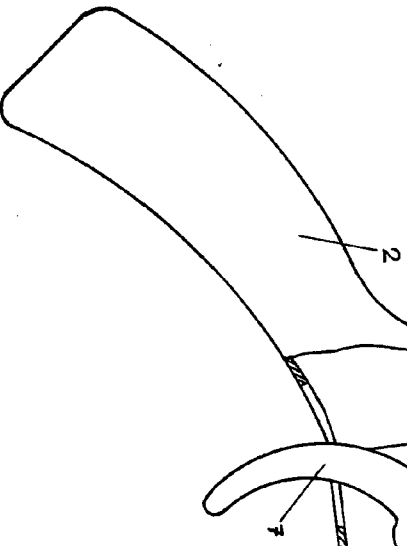
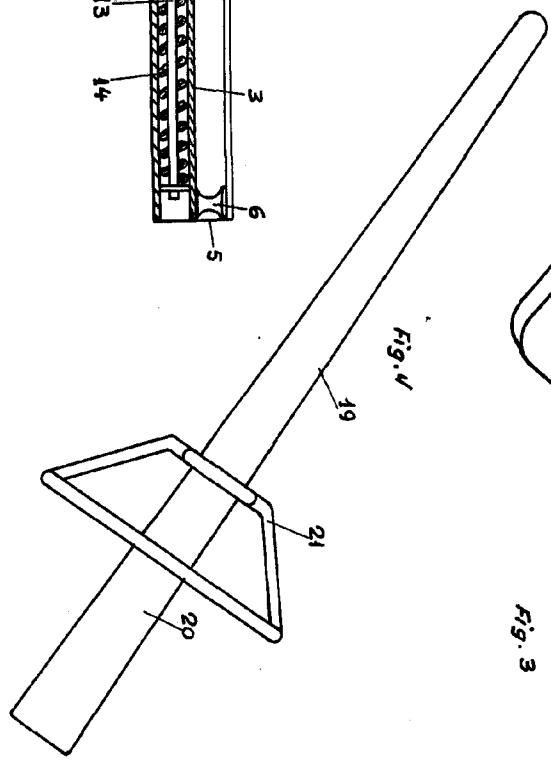
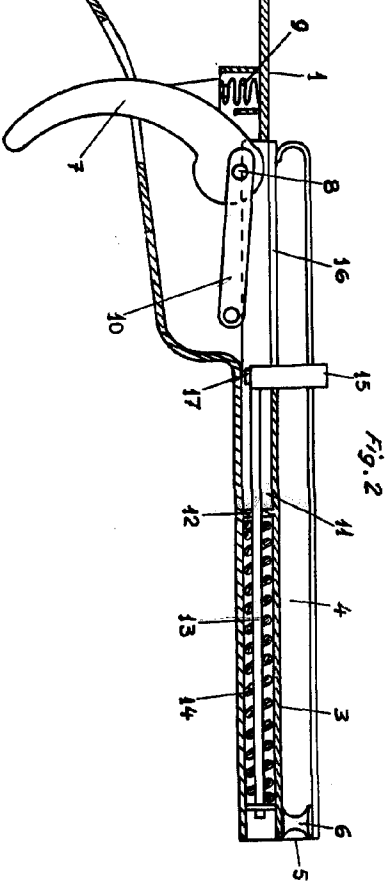
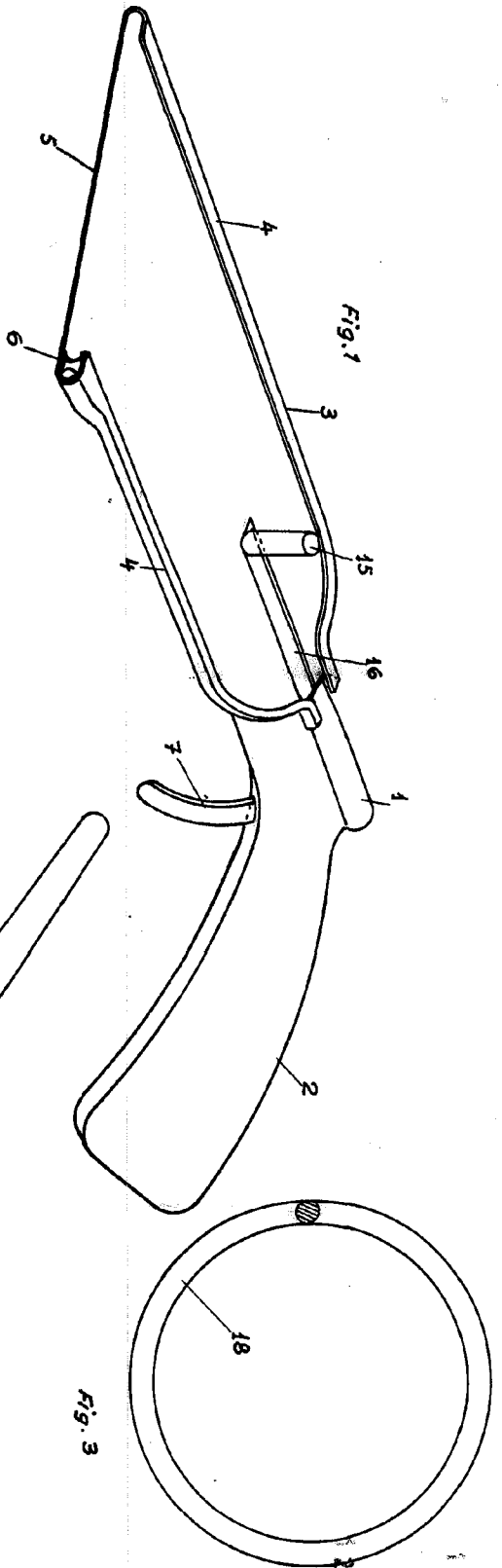
el que actúa, estando éste solidarizado con una prolongación acodada que sobresale al exterior en posición vertical a través de una ventana corrida que irrumpe por el medio de la plataforma, y cuyo acodamiento ofrece un resalte en su parte inferior que puede quedar retenido cuando se le hace retroceder, hasta quedar alcanzado por una pieza de retención solidaria de un gatillo, igualmente sujeto a la acción de un muelle, de forma que al apretar el gatillo se libere el resalte y el vástago vertical solidario avance por la plataforma violentamente para expulsar al aro dispuesto encima de aquella y cuya salida será guiada por las acanaladuras laterales. Y

3º.- "JUGUETE RECREATIVO", de conformidad en un todo en lo esencial y fines industriales a lo descrito en la presente Memoria Descriptiva y gráficamente representado en los adjuntos planos para su mejor comprensión.

Esta Memoria consta de 5 hojas, escritas o mecanografiadas por una sola cara a doble espacio en 111 líneas.

Valencia, 4 de Febrero de 1966

Por autorización del interesado.



Escola variable  
 Valencia, Enero 1966  
 R.A.  
*Escudeller*

