



119533

MEMORIA DESCRIPTIVA

que se acompaña a la solicitud de

UN MODELO DE UTILIDAD

a favor de Don José CALAF Gatell, de nacionalidad española,  
residente en REUS (Tarragona), c/ Santa Teresa núm. 24,

por

"NUEVO TECNÍGRAFO"

=====  
=.

La presente Memoria, se refiere como indica su enun-  
ciado, a un tecnógrafo de nueva constitución y sistema en  
cuanto a la articulación de sus brazos, logrando la perfecta  
armonía entre los distintos movimientos de cada uno de ellos,  
y del soporte de reglas, sin necesidad de paralelogramos ar-  
ticulados, ni de dobles brazos, ya que todo ello, se consigue  
mediante engranajes y transmisiones por piñones, poleas y co-  
rreas sin fin, o cadenas, permitiendo este sistema, una re-  
ducción en las dimensiones de estos aparatos, la posibilidad  
de fabricación en toda clase de formas y con aplicaciones pa-  
ra profesionales, estudiantes e incluso aficionados, redu-

5  
10



ciendo considerablemente el precio de coste.

15 En esencia, este tecnógrafo, está previsto de forma que sólo dos brazos permiten el juego completo, quedando éstos articulados entre sí y con los respectivos extremos libres articulados a un soporte fijo al tablero, y a la  
20 pieza que lleva las reglas graduadas. Estos dos brazos, son huecos y por su interior se desplazan unas correas de transmisión, bien lisas, bien alternadas con eslabones de cadena, para su acoplamiento sobre piones existentes en los extremos, Este sistema de transmisión, permite que los movimientos de giro dados al extremo articulado sobre el soporte fijo, se transmitan en igual intensidad y sentido contrario al soporte de reglas, con lo que éstas mantienen siempre la  
25 posición relativamente paralela a la anterior.

Un suplemento de brazos articulados con contrapeso, puede acoplarse al tecnógrafo citado, si es preciso, aunque puede perfectamente ser empleado sin él, sobre tableros horizontales.

30 Por el aludido objeto se solicita el correspondiente privilegio de Modelo de Utilidad, conforme y al amparo del vigente Estatuto sobre Propiedad Industrial, a fin de garantizar a favor del recurrente el derecho a la explotación exclusiva del mismo en toda España.

35 A continuación, se hará una detallada descripción del tecnógrafo citado, con referencia a los planos que se acompañan en los que se representa a simple título de ejemplo, no limitativo, una forma preferente de realización, susceptible de todas aquellas variaciones de detalle que no  
40 supongan una alteración fundamental de las características esenciales del mismo.

En dichos dibujos, se ilustra:



En la figura 1ª, detalle en planta de los principales elementos del tecnógrafo.

45

En la figura 2ª, detalle en planta y sección parcial, de un extremo de uno de los brazos del tecnógrafo.

En la figura 3ª, detalle en alzado y sección parcial de un extremo de uno de los brazos del tecnógrafo.

50

En la figura 4ª, detalle en sección del extremo del brazo y soporte de las reglas graduadas.

En la figura 5ª, vista general del tecnógrafo montado en un tablero.

55

Según el ejemplo de ejecución representado, el nuevo tecnógrafo que se preconiza, está constituido por dos brazos (7) huecos, y articulados entre sí por sus extremos, quedando los contrarios, respectivamente articulados a un soporte (8) fijo al borde superior del tablero, y a una pieza (12) sobre la que se montan las reglas graduadas y su sector graduado (9).

60

Estos brazos (7), llevan en cada uno de sus extremos, un eje (5) sobre el que se montan unos rodamientos a bolas (6) que dejan entre ellos unas poleas (3) que mantienen en tensión a unas correas de transmisión (1) que van de extremo a extremo de cada brazo (7), alternando secciones de correa (1) con eslabones de cadena (2), los cuales son susceptibles de engranar en unos pivotes (4) solidarios de la periferia de las poleas (3).

65

70

Dado que en el extremo de los brazos (7) en que se articulan ellos entre sí, el mismo eje (5) atraviesa a ambos y cada uno de ellos lleva su correspondiente juego de poleas y correas de transmisión, los movimientos de giro efectuados por el brazo (7) superior, sobre el soporte fijo (8), se transmiten al otro brazo y de éste a su extremo donde se encuentra la pieza (12) la cual recibe este mismo giro y en sentido contrario, manteniendo a las reglas en sentido para-

75



lelo al que tenían antes del giro.

80 Sobre el círculo graduado (9) se monta el correspondiente mando (11) para proporcionar a las reglas las inclinaciones que en cada caso sean precisas, y para mayor rigidez al conjunto de reglas, se ha previsto una cartela (10) que solidariza el conjunto citado.

85 Con el fin de equilibrar el tecnógrafo, en caso de empleo sobre tablero inclinado, y proporcionar fijeza estática al conjunto en cualquiera de las posiciones en que se deje, se ha previsto la solidarización del brazo libre con un brazo (15) que se articula con otro brazo (14) dotado de un contrapeso en su extremo (13), mientras que por medio de otro brazo corto, se articula sobre el soporte fijo (8) del tablero.

90 Este conjunto de brazos con efecto de contrapeso, puede ser eliminado en caso de tecnógrafos de poca precisión para empleo sobre tableros horizontales, y aplicación a estudiantes y aficionados.

95 Completa el conjunto del tecnógrafo citado, un mueble de tubo en forma de horquilla, con brazos acodados para formar base de apoyo (16), dotado en sus extremos de sendos tornillos de presión (17) que se acoplan sobre los laterales del tablero (18) a fin de proporcionar sujeción y posibilidad de bascular éste para colocarle con la inclinación deseada en cada caso.

100 La forma, materiales y dimensiones, podrán ser variables y en general, cuanto sea accesorio y secundario, siempre que no altere, cambie o modifique la esencialidad del objeto que se describe.

105 Los términos en que queda redactada esta Memoria, son ciertos y fiel reflejo del objeto descrito, debiéndose tomar con carácter amplio y nunca en forma limitativa.

119535

14



N O T A :

110 El MODELO DE UTILIDAD que se solicita, deberá recaer precisamente sobre las particularidades características de las siguientes reivindicaciones:

115 1ª.- Nuevo tecnógrafo, caracterizado por estar constituido por dos brazos articulados entre sí, huecos y con sus respectivos extremos libres articulados respectivamente a un soporte fijo al borde superior del tablero de dibujo, y a una pieza soporte de las reglas graduadas, quedando en el interior de cada uno de estos brazos, un medio de transmisión de correa y cadena que enlaza con sendas poleas existentes en cada extremo de dichos brazos huecos.

120 2ª.- Nuevo tecnógrafo, según reivindicación 1ª, caracterizado por haberse previsto en los extremos de los brazos que le forman, unos ejes transversales en los que se montan unos rodamientos a bolas que solidarizan las poleas de ambos brazos en su punto de articulación, a fin de que  
125 los giros dados en uno de ellos se transmitan a través del sistema de correa y polea al extremo contrario, en igual intensidad y sentido opuesto, consiguiendo por tanto que el desplazamiento de la pieza soporte de las reglas, se efectúe quedando éstas siempre en posición paralela a la que anteriormente presentaban.

130 3ª.- Nuevo tecnógrafo, según anteriores reivindicaciones, caracterizado por haberse previsto un juego de brazos articulados en paralelogramo, y con un contrapeso en el extremo del brazo mayor, cuyo paralelogramo articulado  
135 está solidariamente unido en uno de sus brazos menores, al libre del tecnógrafo, mientras que el contrario se articula

14 FEB



al punto fijo sobre el tablero, consiguiendo un equilibrio  
estático en el conjunto, en cualquiera de las posiciones  
que pueda tomar, y sea cual sea la inclinación del tablero.

140

4ª.- "NUEVO TECNÍGRAFO".

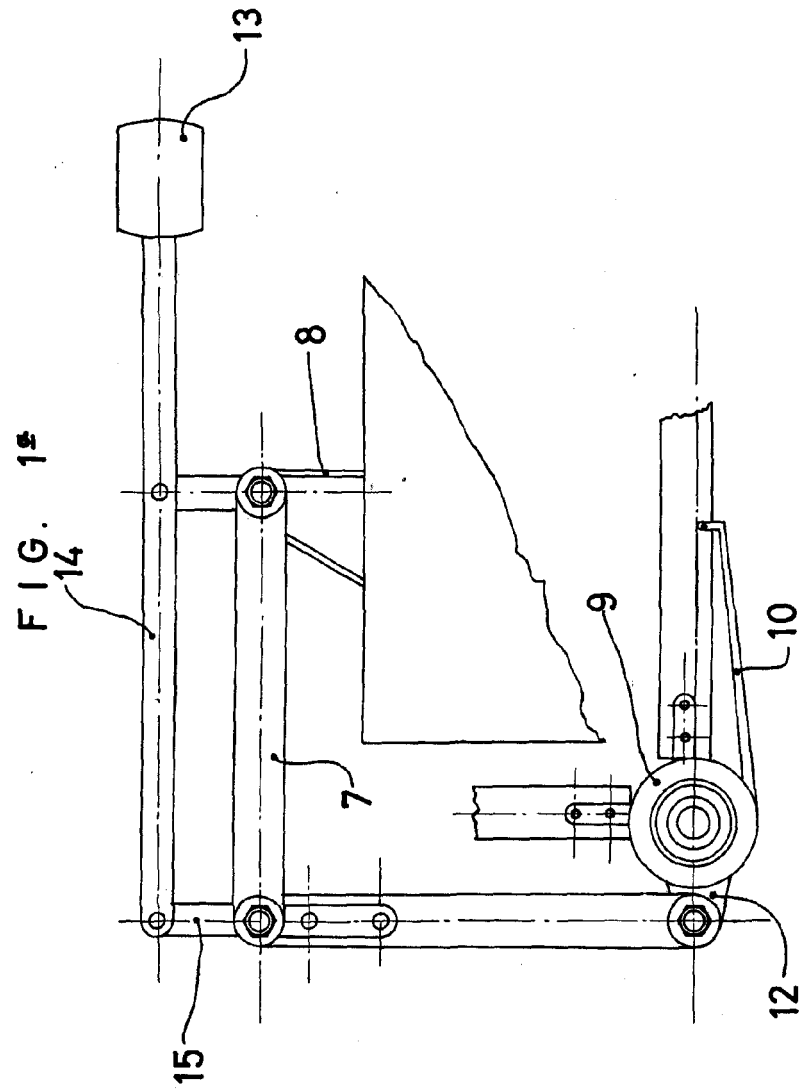
Todo según queda expuesto en la presente Memoria,  
que consta de seis hojas foliadas y mecanografiadas por  
una sola cara, y dibujos que con la misma se acompañan.

MADRID, 14 FEB. 1966

P. A.

*Modesto Polo*  
P. P.  
*[Signature]*

FIG. 1ª



FIG

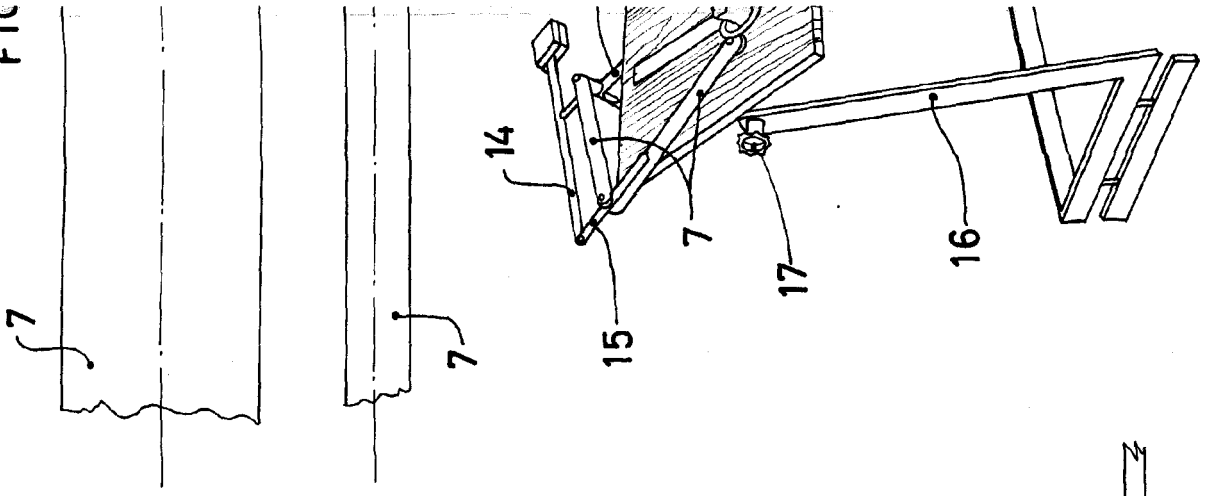
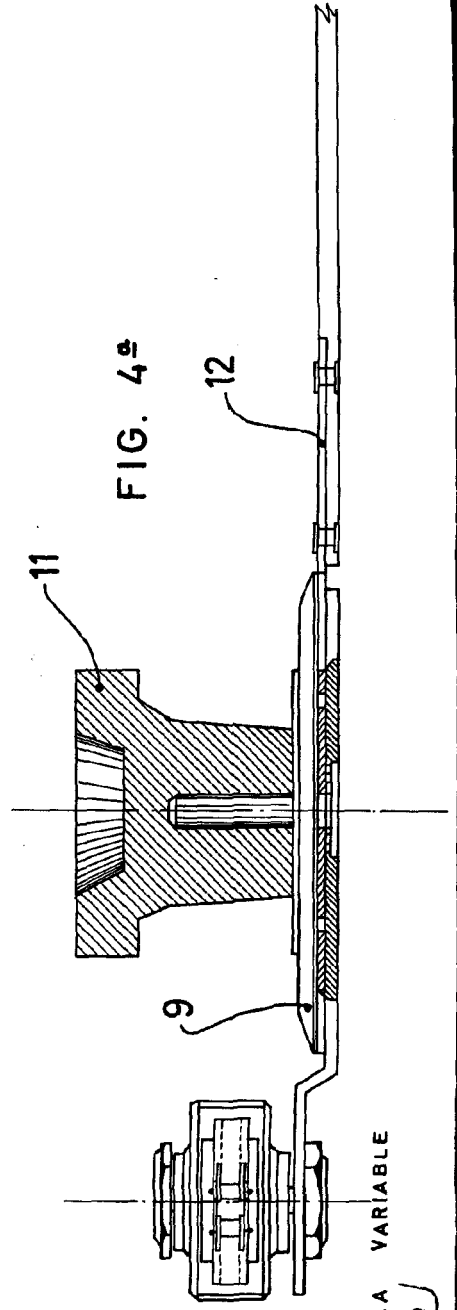


FIG. 4ª



ESCALA VARIABLE

1/2



FIG. 2<sup>a</sup>

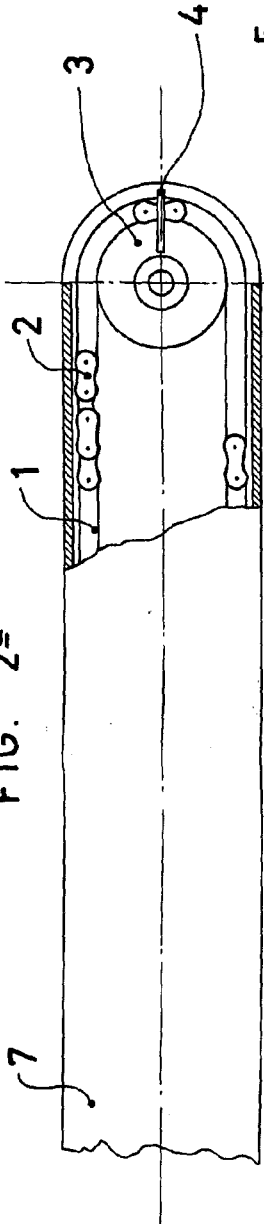


FIG. 3<sup>a</sup>

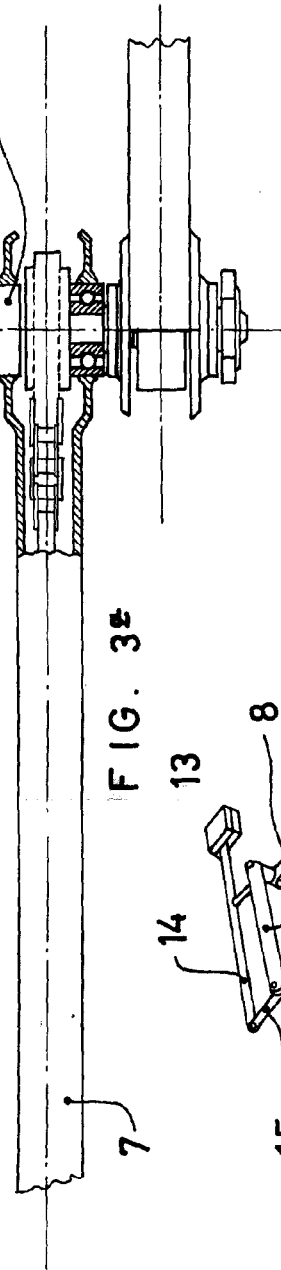


FIG. 5<sup>a</sup>

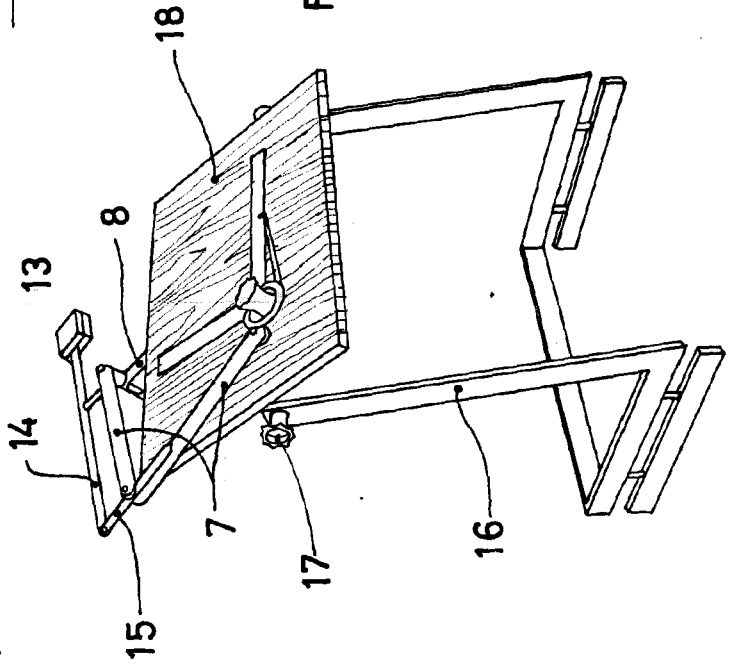
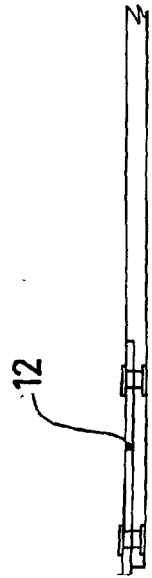


FIG. 4<sup>a</sup>



2/2

Madrid 14 FEB 1966

*[Handwritten signature]*