

12.F



10558

MEMORIA DESCRIPTIVA

correspondiente a la solicitud de concesión de un...

MODELO DE UTILIDAD

SOLICITANTE: SOPERLA, S.L., entidad de nacionalidad española.

RESIDENCIA: BURJASOT (Valencia), General Aranda, núms. 123-125.

ENUNCIADO: "UNA TAPA PARA CENICEROS"

Prioridad: Patente n.º del

119558



1

La invención a que se refiere la presente Memoria constituye una novedad industrial con características y ventajas que la hacen merecedora del privilegio de explotación exclusiva que por ella se solicita, de acuerdo con las prescripciones del Estatuto vigente sobre Propiedad Industrial, de fecha 26 de Julio de 1.929, texto refundido, publicado el 30 de Abril de 1.930.

5

10

Por lo común los ceniceros se constituyen a base de un recipiente al cual se dispone incorporada una tapa que comprende una abertura central obturada por una cúpula desplazable bajo el accionamiento de un pomo. Empero, los sistemas mecánicos empleados hasta ahora para producir el desplazamiento de dicha cúpula con relación a la tapa adolecen de un proceso fabril en el que intervienen fases operativas que aportan a aquel importantes dispendios de tiempo, energía y mano de obra haciendo alcanzar a estos útiles cotizaciones abusivas en el mercado.

15

20

Puede afirmarse que en los ceniceros dotados de cúpula desplazable interviene como mecanismo de gobierno de dicho desplazamiento al menos un resorte de expansión encargado de recuperar la cúpula a su posición primitiva en combinación con otros elementos auxiliares. Naturalmente la instalación de dichos elementos requiere la colaboración de un proceso fabril realmente complicado del que se deriva una actuación funcional por lo común inoperante en orden a que las fricciones que se producen entre los órganos mecánicos impiden a la cúpula desplazable desempeñar con toda precisión las funciones que le son propias.

25

30

Ahora se propone una tapa para ceniceros que resuelve de una forma efectiva dichos problemas partiendo de-



1 una organización sencilla y económica. Tiene por finalidad-
no solo simplificar su proceso fabril sino mejorar incluso-
su actuación funcional a través de un montaje que requiere-
una ejecución elemental.

5 En tal sentido, la tapa para ceniceros viene ca-
racterizada porque, siendo del tipo que comprende una aber-
tura central obturada por una cúpula desplazable bajo el ac-
cionamiento de un pomo, presenta la citada cúpula vinculada
10 a un elemento exterior de fleje que atraviesa a la tapa que
dando anclado sobre una aleta establecida en el interior de
esta última.

En una ulterior característica, el pomo de acciona-
miento de dicha cúpula se halla dispuesto en el extremo de-
un vástago oblicuo que nace sustancialmente de aquella ac-
15 tuando como tope de la propia cúpula al tomar contacto con-
la tapa bajo la compresión digital que vence la resistencia
del antedicho fleje.

Para ayudar a la comprensión de la idea expuesta,
se ha confeccionado a título explicativo y sin caracter res-
20 trictivo alguno, una lámina de dibujos. Ilustra la presente
Memoria como un ejemplo de realización del objeto que nos -
ocupa.

La figura 1ª, corresponde a una sección esquemáti-
ca de la tapa para ceniceros que se propone. Como puede ob-
servarse la tapa de referencia -1- comprende una abertura -
25 central obturada por una cúpula -2- desplazable bajo el ac-
cionamiento de un pomo de referencia -3-, teniendo la cita-
da tapa dispuestos en una posición flotante sendas acanala-
duras -4- destinadas a soportar los cigarrillos.

30 La verdadera novedad de esta tapa para ceniceros,

118558



1
5
10
15
20
25
30

estriba en que presenta la cúpula -2- vinculada a través - del tornillo -5- a un elemento exterior de fleje -6- que atraviesa a la tapa -1- por la ranura -7- quedando anclado - sobre una aleta -8- establecida en el interior de esta última.

Finalmente la figura 2ª, corresponde a una sección esquemática de la propia tapa en una posición de funcionamiento. También constituye una novedad que el pomo de accionamiento -3- de dicha cúpula -2- se halle dispuesto en el extremo de un vástago oblicuo -9- que nace sustancialmente de aquella actuando como tope de desplazamiento de la propia cúpula -2- al tomar contacto con la tapa -1- bajo la compresión digital que vence la resistencia del fleje -6- provocando el desplazamiento de la repetida cúpula -2-.

En el campo industrial, la realización de la tapa para ceniceros descrita ofrece una serie de ventajas decisivas. En efecto, la provisión en la cúpula desplazable - que comprende de un elemento de fleje, combinado con un vástago radial que soporta al pomo de accionamiento, obedece a un proceso elemental de fabricación que no aumenta los costos habituales de producción permitiendo expender estos útiles a precios asequibles en el mercado.

Pero si consideramos ahora que dicha disposición de montaje mejora la actuación funcional de las tapas de este género al permitir producir la apertura de la cúpula para desalojar las cenizas mediante una operación fácil y cómoda complementada con un funcionamiento de alto sentido práctico, es evidente que el Modelo solicitado adquiere una utilidad práctica singular por el beneficio o efecto nuevo que aporta a la función a que se destina.



110558

1 Hecha la descripción precedente, es necesario añadir que los detalles de realización de la idea expuesta pueden variar sin que por ello cambie la esencia de la invención que es la que se desprende de los párrafos que anteceden y lo que se reivindica en la siguiente

5 NOTA

En resumen: El Modelo de Utilidad que se solicita ha de recaer sobre las reivindicaciones siguientes:

10 1ª.- UNA TAPA PARA CENICEROS, esencialmente caracterizada porque, siendo del tipo que comprende una abertura central obturada por una cúpula desplazable bajo el accionamiento de un pomo, presenta la citada cúpula vinculada a un elemento exterior de fleje que atraviesa a la tapa quedando anclado sobre una aleta establecida en el interior de esta última, y porque el pomo de accionamiento de dicha cúpula se halla dispuesto en el extremo de un vástago oblicuo que nace sustancialmente de aquella actuando como tope de desplazamiento de la propia cúpula al tomar contacto con la tapa bajo la compresión digital que vence la resistencia del

15 antedicho fleje.

20 2ª.- Se reivindica por último, como objeto sobre el que ha de recaer el Modelo de Utilidad que se solicita, "UNA TAPA PARA CENICEROS".

25 Todo tal y como queda descrito y reivindicado en la presente Memoria que consta de seis hojas escritas a má-

119558



18.1966

1

quina por una sola cara y dibujos que se acompañan.

Madrid, 12 de Febrero de 1.966

BERNARDO UNGRIA

P.P.

5

10

15

20

25

30



10558

figura 1ª

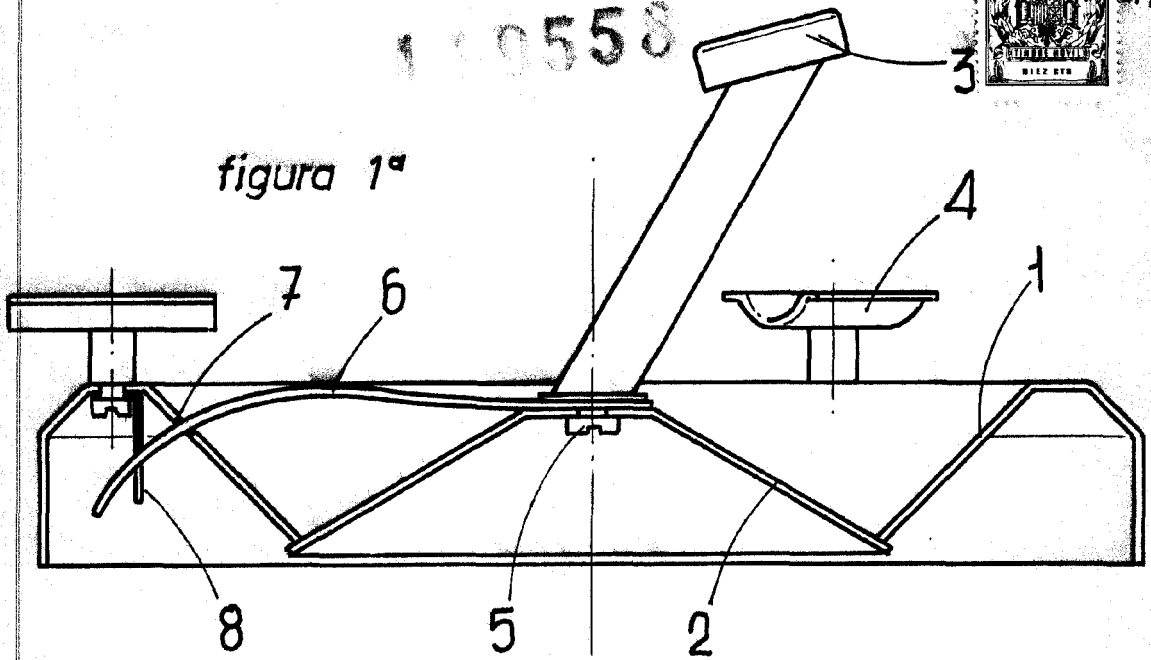
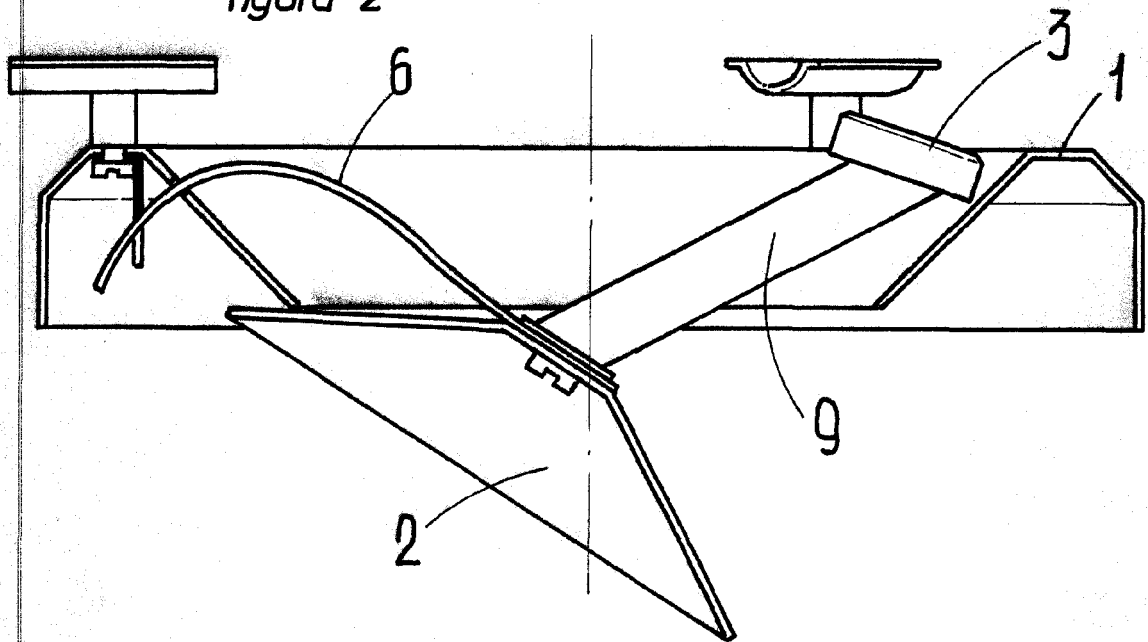


figura 2ª



ESCALA VARIABLE

Madrid, 12de Febrero de 1966

BERNARDO UNGRIA

P.P.