

19552



MODELO DE UTILIDAD

A favor de D. JOSE M<sup>a</sup> NOTARIO RIBERA, de nacionalidad española, domiciliado en Barcelona, calle Rosellón, 274, por "NIVEL DE CIRCUITO CERRADO PLURIDIMENSIONAL".

- . -

MEMORIA DESCRIPTIVA

La presente invención se refiere a un nivel de circuito cerrado pluridimensional, mediante el cual, no obstante ser de construcción sencilla y económica, se viene a resolver el grave problema de la limitación dimensional de los niveles conocidos hasta la fecha.

5.

En efecto, existe el inconveniente de que actualmente los niveles empleados en la construcción y en otras aplicaciones sólo pueden determinar el plano entre dos puntos en un solo sentido, teniendo que despreciar la otra dimensión por incapacidad del instrumento empleado,

10.

118652



circunstancia que hace incompleta la medida angular de dicho plano y que en operaciones de cierta delicadeza supone inexactitudes que ulteriormente son de difícil corrección.

5. Con el nivel objeto de la presente invención se subsanan los defectos anteriormente indicados, previéndose para tal fin el constituirlo a base de una pluralidad de depósitos anulares o en circuito cerrado, que se entrecruzan entre sí, los cuales se hallan parcialmente llenos de líquido, visible exteriormente, determinando cámaras superiores de aire y, cada uno, dos niveles alineados y opuestos, cuyos depósitos se hallan fijados en los cantos internos de unas estructuras soporte laminares, asimismo entrecruzadas entre sí, cuyas estructuras tienen grafiada en uno de sus lados escalas para la lectura del nivel adoptado por el líquido, mientras que inferiormente forman pies de sostenimiento del conjunto sobre la superficie de trabajo.

10. Los dibujos adjuntos muestran tan sólo a título de ejemplo, no limitativo del alcance de la presente invención, un caso práctico de realización de un nivel según las características descritas.

15. En dichos dibujos, la figura 1 muestra una perspectiva del nivel objeto de la invención; la figura 2 es una vista en planta; y la figura 3 es una vista en alzado lateral.

20. Según la representación de los dibujos, el nivel de circuito cerrado que se describe está constituido por los depósitos anulares 1, formados a base de un material trans-



5. parente, tal como cristal o plástico, cerrados sobre sí formando un anillo perfectamente circular, y en cuyo interior se contiene cierta cantidad de líquido 2 de grado de viscosidad apta para la función del instrumento, que lo llena parcialmente y, generalmente hasta su mitad, formándose así una cámara de aire superior, determinando los puntos coyunturales del líquido 2 y la cámara de aire los niveles correspondientes.

10. Los depósitos anulares 1 presentan la particularidad de que se entrecruzan en una posición angular, en el caso representado de  $90^\circ$ , en cuyo punto de cruce son mantenidos en posición mediante las crucetas 3 diametralmente opuestas, las cuales, a su vez, permiten la solidarización del conjunto, mediante, por ejemplo, puntos de soldadura en los cantos internos de las estructuras de soporte 5, las cuales, como es obvio, se entrecruzan en la misma relación angular que los depósitos 1.

20. Las estructuras de soporte 4 presentan, además, la particularidad de que en sus superficies laterales tienen grafiadas las escalas de graduación 5 que facilitan la lectura del grado de inclinación que presenta el instrumento entre cada par de meniscos 6 del líquido 2 y, por ende, del nivel de la superficie confrontada simultáneamente en ambas dimensiones.

25. Asimismo las estructuras soporte 4 están rematadas inferiormente por los sectores angulados 7, con contornos externos de  $90^\circ$ , los cuales se constituyen en elementos de apoyo del conjunto del nivel sobre la superficie de trabajo.



11252

jo.

5. A título de ejemplo se ha representado un nivel constituido tan sólo por dos depósitos anulares, susceptibles de indicar niveles en el sentido de longitud y latitud, con lo que, se mejoran las posibilidades de los niveles conocidos hasta el momento presente, limitados a una sola dimensión. No obstante, y sin que con ello se altere la esencialidad de la invención, pueden incorporarse tantos de estos depósitos como se estimen oportunos, aumentando de este modo las posibilidades de graduación, y la exactitud de las medidas y mediciones, de acuerdo con el número de aquéllos que se disponga, puesto que en definitiva los mismos cubrirán las zonas comprendidas entre los dos depósitos fundamentales a que se hace referencia en los dibujos representados y descripción efectuada.

10. Cabe finalmente prever el montaje de los depósitos 1, con los respectivos soportes 4, articulados entre sí, ofreciendo de este modo la posibilidad de variar a voluntad la relación angular de trabajo de aquéllos y de adaptarla a las condiciones de la superficie a determinar.

15. Serán independientes del objeto de la presente invención, los materiales empleados en los distintos elementos constitutivos del nivel, así como las formas y dimensiones, tanto absolutas como relativas, de los mismos, la naturaleza estática o dinámica del plano a medir (permanencia o variabilidad de las lecturas obtenidas sobre dicho plano) y, en consecuencia, todo cuanto no afecte, altere o modifique su esencialidad.

20. 25.

118552



N O T A

Se reivindica como objeto del presente modelo de utilidad:

5. 1. Nivel de circuito cerrado pluridimensional, que se caracteriza por el hecho de estar constituido por lo menos por dos depósitos anulares que se entrecruzan entre sí, los cuales se hallan parcialmente llenos de líquido, visible exteriormente, determinando cámaras superiores de aire y, cada uno, dos niveles alineados y opuestos, cuyos depósitos se hallan fijados en los cantos internos de respectivas estructuras de soporte, asimismo entrecruzadas entre sí, cuyas estructuras presentan grafiadas en sus bordes escalas de lectura del nivel adoptado por el líquido,
10. mientras que inferiormente forman pies para el sostenimiento del conjunto sobre la superficie de trabajo.
- 15.

2. Nivel de circuito cerrado pluridimensional.

Consta la presente memoria descriptiva de cinco hojas foliadas, numeradas, escritas a máquina por una sola cara.

Madrid, 5 de febrero de 1.966

JOSE MA NOTARIO RIBERA

p.a.

FIG. 1

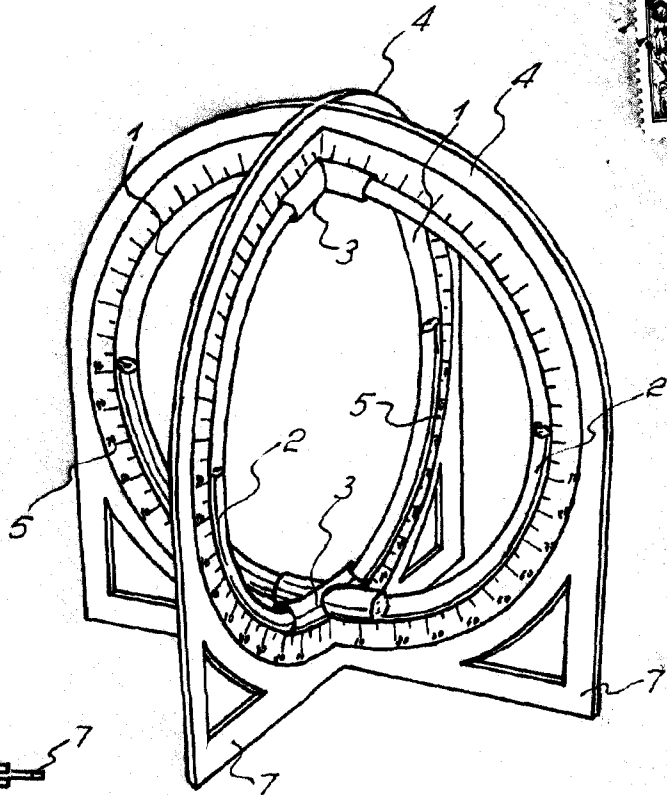


FIG. 2

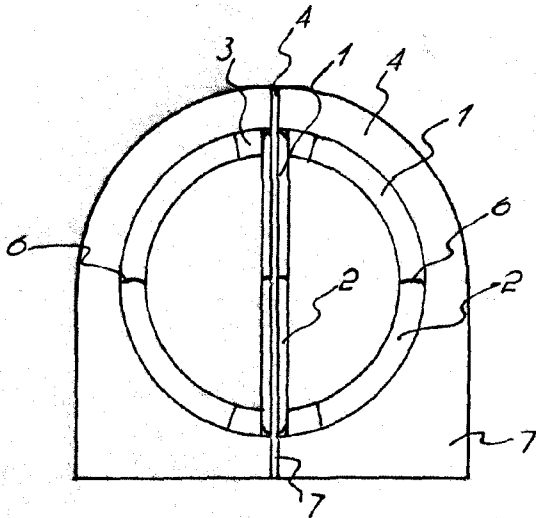
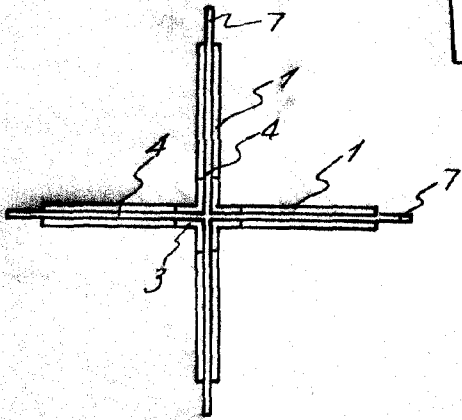


FIG. 3

Madrid, 5 febrero 1966  
JOSE M<sup>a</sup> NOTARIO RIBERA

p.a.

