



MEMORIA DESCRIPTIVA

que se acompaña

a la solicitud de

una patente de invención por veinte años en España

a favor de

Don Maximino Luis Soteras, residente en Carcastillo.  
(Navarra).

por

"UNA NUEVA MÁQUINA AGRÍCOLA CON LAS APLICACIONES DIFERENTES: COMO TRITURADORA DE PAJA POR ACOPLAMIENTO A LAS COSECHADORAS, Y COMO DESGRANADORA DE MIES, AVENTADORA Y TRITURADORA DE PAJA PARA PEQUEÑOS AGRICULTORES".

-----

A pesar del considerable adelanto alcanzado por la maquinaria agrícola en estos últimos tiempos, se ha podido observar que los mejores modelos de trilladoras, cosechadoras, aventadoras etc., nunca satisficieron por completo a las diversas necesidades de los grandes y pequeños agricultores.

5.

Aun en las regiones donde se emplea con preferencia la Cosechadora Internacional, la cual trilla y siega al mismo tiempo con la mayor perfección, con ser grande el adelanto que dicha máquina significa, no acaba de llenar por completo todas las necesidades del agricultor, puesto que la Cosechadora citada, deja la paja demasiado larga y dura para que pueda servir de pienso para el ganado, por cuya razón con mucha frecuencia los cosecheros tienen que abandonarla en los campos.

10.

Pues bien: la nueva máquina, cuya patente se solicita, ha venido a superar los mejores modelos, puesto que salva esa dificultad ya como máquina independiente o bien acoplándola a una cosechadora para constituir así un equipo que satisface por completo todas las exigencias económicas del agricultor moderno, de suerte que

15.



20. con una sola máquina, trilla, aventá, separa el grano limpio y tritura la paja, bien proceda directamente de la mies o proceda de una cosechadora, con la consiguiente economía de tiempo y de dinero. Por tanto, si se considera que de todas las máquinas hasta el día conocidas la que siega no trilla; y la que siega y trilla no deja la paja en condiciones aprovechables para piensos, se  
25. comprenderá mejor la utilidad de la patente que se solicita.

Aislada, no ya acoplada a una cosechadora, sino también aisladamente, la máquina que nos ocupa, es la completa y satisfactoria solución de un problema planteado hace tiempo, y un elemento de gran utilidad para el pequeño agricultor, toda vez  
30. que con un motorcito de cinco H.P. y tres obreros, puede trillar en diez horas unos mil quinientos kilos de grano, con un gasto reducidísimo no alcanzado hasta la fecha por ninguna otra máquina, pudiendo además dejar la paja en las mejores condiciones para el ganado sólo con volver a pasar nuevamente la paja por el aparato,  
35. significándose con las ligeras explicaciones que anteceden, la doble ventaja de la nueva máquina cuya patente se solicita.

La máquina tiene pues, dos aplicaciones: como máquina trituradora de paja por acoplamiento a las cosechadoras, y como desgranadora de mies, aventadora y trituradora de paja para pequeños agricultores.  
40.

Veamos ahora el funcionamiento en cada uno de los dos casos:

1º.-Como máquina trituradora de paja acoplada a cosechadoras.-

45. Como es sabido la cosechadora lleva un potente motor de explosión para su funcionamiento, por lo que dicho motor sirva también para mover la nueva máquina como trituradora de paja. Para ello es suficiente añadir a la cosechadora una polea que por una correa de transmisión comunica el movimiento a la polea A del cilindro 3 de la máquina trituradora y dicho cilindro en la parte opuesta  
50. lleva otra polea B que es la que acciona el ventilador.



La criba 5 y 6 con 7 y 8 hace un conjunto de una caja metálica la cual participa de un movimiento de zig-zag por medio de una ex-céntrica acoplada al eje del ventilador.

55. Se monta a la salida de la paja de la cosechadora recogiéndola a la caída de los sacudidores la parrilla 2 con la ayuda del cilindro 3 el cual al embragar el cilindro con la 3, tritura la paja pasando por la caja 4; vuelve a embragar con 2, terminando la operación del triturado de la paja, que pasando por 4 bis, cae a la criba 5 y 6 la cual separa la paja del grano y polvo, saliendo esta perfectamente triturada para el ganado y limpia de polvo; resultan-  
60. do que la paja queda en excelentes condiciones para alimento del ganado, limpia de polvo y muy bien machacada.

El grano que por las condiciones de la mies se va de la cosechadora, es separado de la paja en la caja 4 por el movimiento  
65. continuo del cilindro 3, en forma de hélice sobre la caja 4 que es una caja de hierro perforada por la que sale fácilmente el grano, y la paja sigue su curso indicado. Al salir el grano de la caja 4 se sale al encuentro una corriente de aire lanzada por el ventilador X que es lo suficiente para la limpieza por la caja 7 y 8, y  
70. el grano va a depositarse por la 9 a un capazo o sacco que el agricultor pone debajo de 9, siendo expulsado el polvo por 8 bis.

Si por exceso de grano la caja 4 deja escapar algún grano mezclado con la paja, la criba 5 y 6 se encarga de cribarla, cayen-  
do por 7 y 8 al paso del aire, yendo también a depositarse por 9 al  
75. capazo o sacco, quedando terminada la operación del triturado de la paja y la limpieza del grano; de modo que con esta pequeña máquina acoplada a la Cosechadora, siega, trilla y tritura la paja para el ganado, por lo que satisface todas las necesidades del agricultor moderno por exigente que sea.

80. 24.-Como desgranador de mies para pequeños agricultores.-  
Las características y funcionamiento son los mismos que como triturador de paja con la sólo diferencia de que en vez de ser alimentada por la Cosechadora, para funcionar como desgranadora, la alimentan-



85. te un obrero por el tablero 16 en el cual deposita la mies, repartiéndola convenientemente, entrando la mies por 1 y continuando la operación como queda explicado en el caso anterior, teniendo siempre en cuenta que para que la máquina funcione simplemente como trituradora, no hace falta el tablero 16.

90. El funcionamiento como desgranador requiere la fuerza motriz de un motor de explosión de 5 HP o eléctrico, montado sobre una plataforma, comunicando el movimiento a la máquina por medio de una correa transmisora.

95. Descripción de la máquina en conjunto y piezas-que la componen.- La construcción de la máquina es puramente metálica. Todos sus bastidores son de hierro; y los ángulos, cajas y demás, de chapa de acero.

El cilindro triturador es una columna sinfin.

100. 1.-Tolva para entrada de la paja.  
2.-Mesa de embrague.  
3.-Cilindro triturador.  
4.-Caja separadora del grano.  
4 bis.-Paso de la paja a la criba 5 y 6.  
5 y 6.-Criba donde se criba la paja.  
6 bis.-Salida de la paja.
105. 7 y 8.-Caja de plano inclinado donde cae el grano al paso del viento.  
8 bis.-Salida del viento y polvo.  
9.-Salida del grano.
110. 10.-Tolva del cilindro y entrada de la paja.  
11.- Bastidor de hierro ángulo.  
12 y 13.-Ballestas de acero donde cuelga criba y caja 5,6,7 y 8.-
115. 14 y 15.-Ruedas donde va montada la máquina.  
A.-Polea motriz.  
B y B bis.- Poleas que mueven el ventilador.  
C.- Correa que mueve el ventilador.  
16.- Tablero de alimentación.

**NOTA .**  
-----

120. En resumen: la presente invención comprende las siguientes reivindicaciones:

- 1.- Una máquina agrícola provista de una tolva de alimentación, cilindro sinfin triturador de paja, caja y cribas separadoras del grano, ventilador para limpieza del mismo, todo ello dispuesto en condiciones nuevas y ventajosas para mayor rendimiento y economía.
- 125.



2.- Una polea especialmente dedicada a acoplar la máquina a que se refiere la reivindicación 1, a las diversas máquinas cosechadoras, con objeto de recibir la paja que estas expulsan sin triturar, para su trituración.

130. 3.- Un tablero que se acopla a la máquina que es objeto de las reivindicaciones 1 y 2, para recibir y distribuir la mies cuando haya de funcionar la máquina aisladamente como desgranadora, aventadora y trituradora de paja, para pequeños agricultores.

Y por último: se reivindica como de exclusiva invención y como objeto sobre el que ha de recaer la patente que se solicita por veinte años en España, por:

135. "UNA NUEVA MÁQUINA AGRÍCOLA CON LOS APLICACIONES SIGUIENTES: COMO TRITURADORA DE PAJA POR ACOPLOMENTO A LAS COSECHADORAS, Y COMO DESGRANADORA DE MIES, AVENTADORA Y TRITURADORA DE PAJA PARA PEQUEÑOS AGRICULTORES".

Madrid 25 de Agosto de 1930.



ESCALA VARIABLE

Fig. 1.

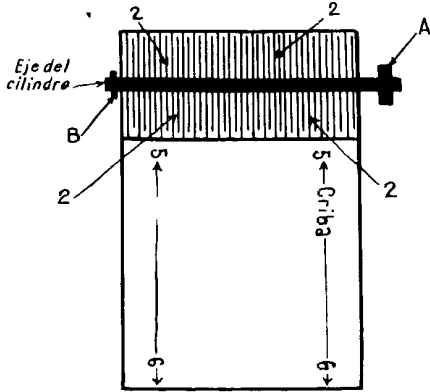


Fig. 2.

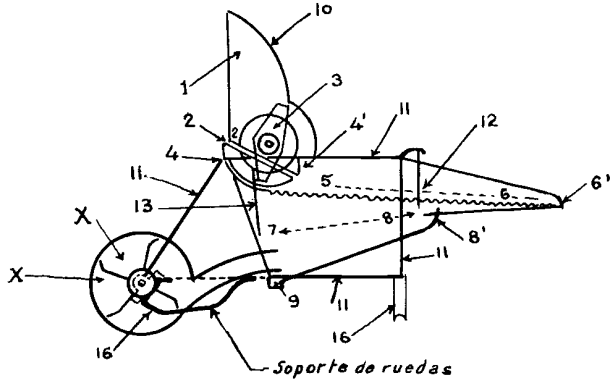


Fig. 3.

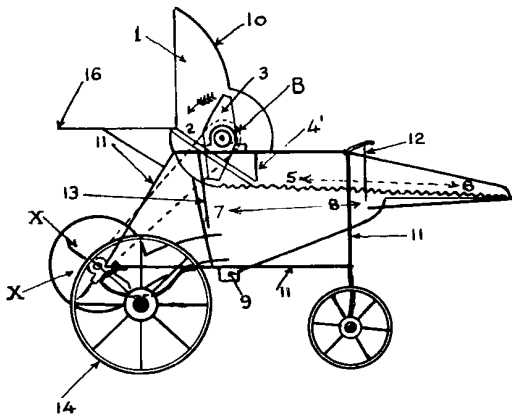
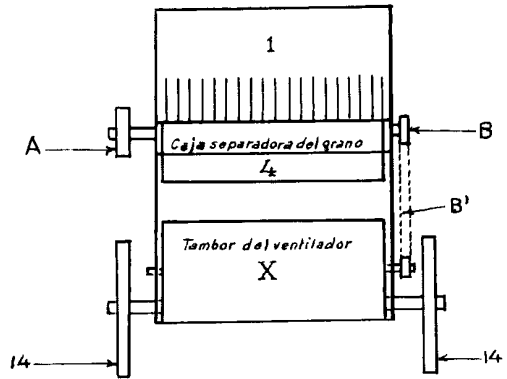


Fig. 4.



Madrid el 2 de agosto 1920  
Antonio Ferrer  
[Signature]