



11000

M O D E L O
D E
U T I L I D A D

a favor de Don Pablo AUGUST, de nacionalidad alemana,
residente en Barcelona, calle Capellades, 1, por "DIS-
POSITIVO PARA EL AJUSTE DE TAPONES CORONA".

- . -

MEMORIA DESCRIPTIVA

La presente invención se refiere a un dispositi-
vo para el ajuste de tapones corona, que permite utilizar-
los aún después de abiertos, siendo además un útil apriador
para estos tapones y perforador para botes.

5.

Esencialmente el dispositivo en cuestión consta
de una empuñadura alargada dotada de una abertura circular,
cónica susceptible de ajustarse a presión alrededor del ta-
pón corona una vez abierto, volviendo a acoplarlo a la boca
del envase.

10.

La empuñadura en cuestión presenta la abertura



en posición intermedia y en un extremo forma una pestaña doblada hacia el interior que constituye un abridor para tapones corona.

5. En el extremo opuesto de la empuñadura sobresale una uña perforadora de botes.

Para la mejor comprensión de cuanto queda descrito en la presente memoria, se acompaña un dibujo en el que, tan sólo a título de ejemplo, se representa un caso práctico de realización del objeto de la invención.

10. En dicho dibujo, la figura 1 es una vista en sección por el plano I-I de la figura 2, la cual es una vista en planta del dispositivo; la figura 3 es una vista en perspectiva de la posición de uso del dispositivo para ajustar un tapón corona; la figura 4 es una vista también en perspectiva del dispositivo actuando como abridor de tapones corona y la figura 5 es una vista similar si bien está en posición de trabajo la uña perforadora.

15. El dispositivo para el ajuste de tapones corona consta en el aludido dibujo por una palanca -1- formada por una chapa troquelada, dotada de una abertura circular -2- de la que parte un faldón cónico -3-, que ajusta a presión alrededor del tapón corona -4- una vez abierto, volviendo a ajustarlo en la boca del recipiente -5-, mediante una ligera presión hacia abajo y movimientos circulares alternativos, tal como indica la figura 3. El orificio cónico -3- también podría estar formado por una cavidad cerrada embutida en la propia chapa de la pieza -1-.

20. Uno de los extremos de la palanca -1-, redondeado

25.



presenta una pestaña -8- doblada hacia el interior a modo de gancho y que actúa de abridor de tapones corona (figura 4).

5. En el extremo opuesto la palanca presenta una uña perforada -7- y una pestaña troquelada -8-, para actuar de apoyo de la palanca al hacer presión con la uña al objeto de perforar la tapa del bote -9-.

10. El dispositivo descrito tiene gran utilidad en la cocina doméstica y aún en bares, restaurantes y establecimientos que sirven bebidas, debido a que con el mismo es posible volver a utilizar con toda su efectividad, los tapones corona que han sido abiertos. Completan las funciones del útil, el dispositivo abridor -6- y el perforador -7-8-.

15. Serán independientes del objeto de la invención, los materiales empleados en la construcción de los distintos elementos que la integran, formas y dimensiones de los mismos y cuantos detalles accesorios puedan presentarse, siempre y cuando no afecten a su esencialidad.

20.

- . -

N O T A

Se reivindica como objeto del presente modelo de utilidad:

1. Dispositivo para el ajuste de tapones corona, que está constituido esencialmente por una palanca dotada



de un orificio cónico, ajustable a presión alrededor del tapón corona que ha sido abierto volviéndolo a cerrar herméticamente.

5. 2. Dispositivo para el ajuste de tapones corona, según la reivindicación 1, caracterizado esencialmente por el hecho de que en uno de los extremos de la palanca se ha previsto una pestaña doblada hacia el interior en forma de gancho para la apertura de tapones corona.

10. 3. Dispositivo para el ajuste de tapones corona, según las reivindicaciones 1 y 2, caracterizado esencialmente por el hecho de que en el extremo opuesto al abridor, la palanca dispone de una uña perforadora de botes quedando situada la abertura portadora del faldón ajustador, entre el abridor y la uña.

15. 4. Dispositivo para el ajuste de tapones corona.
La presente memoria consta de cuatro hojas foliadas escritas a máquina por una sola cara.

Barcelona, 29 de enero de 1966.

Pablo AUGUST.

p.a.

13406

Fig. 1

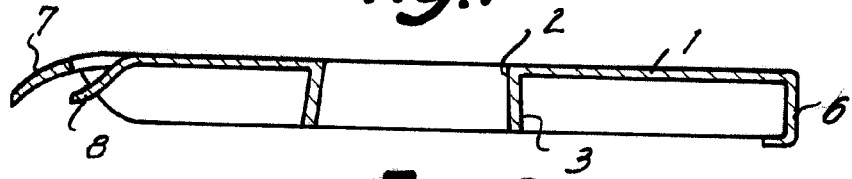


Fig. 2

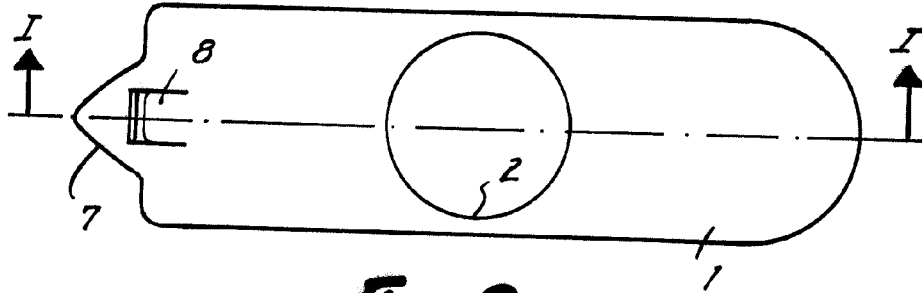


Fig. 3

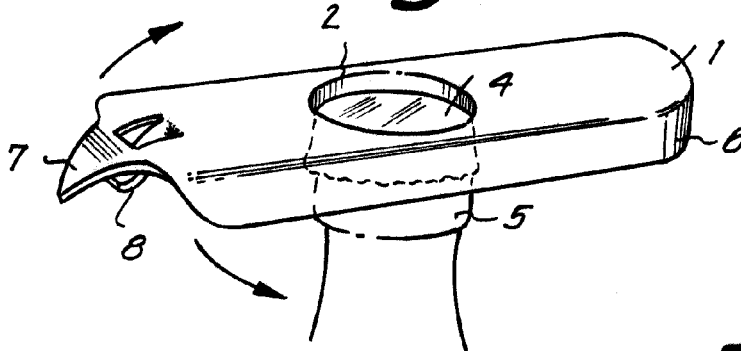


Fig. 4

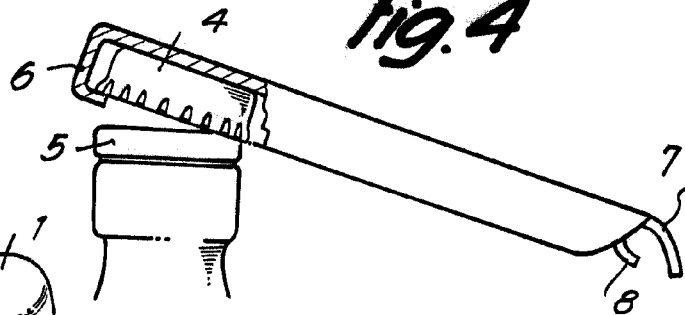
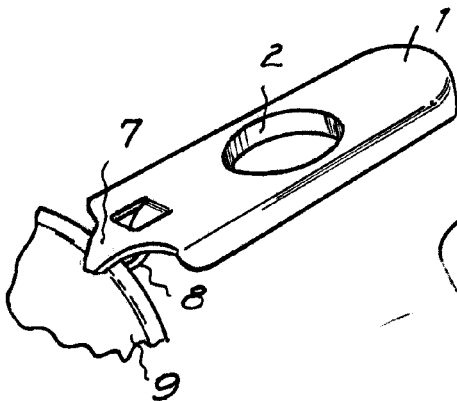


Fig. 5



Barcelona, 29 ENF 1966
Pablo August
p.a.