

19530



MEMORIA DESCRIPTIVA

correspondiente a la solicitud de concesión de un...

MODELO DE UTILIDAD

SOLICITANTE: D. MANUEL SANCHEZ MOLINA

RESIDENCIA: ALBERIQUE (Valencia), Antonio Lloret, 15

ENUNCIADO: "UN MUEBLE ESPECIAL"

Prioridad: Patente n.º del



1

La invención a que se refiere la presente Memoria constituye una novedad industrial con características y ventajas que la hacen merecedora del privilegio de explotación exclusiva que por ella se solicita, de acuerdo con las prescripciones del Estatuto vigente sobre Propiedad Industrial de fecha 26 de Julio de 1.929, texto refundido, publicado el 30 de Abril de 1.930.

5

La fabricación de muebles de doble uso plantea en la actualidad problemas de excepcional importancia derivados principalmente del proceso de mecanización a que es preciso someter sus bastidores componentes con objeto de que, en un momento determinado, puedan desempeñar con toda perfección las funciones que les son propias.

10

En su disposición más simple, un mueble transformable comprende un lecho actuante como asiento, respecto del cual se desplaza un bastidor que da prolongación lateral al primero para convertirlo en cama; pero la organización de montaje entre estos elementos adolece de un proceso fabril que incluye la instalación de guías de desplazamiento y resortes de tracción, cuyo acoplamiento exige notables dispendios de tiempo, energía y mano de obra que se traducen en precios abusivos en el mercado.

15

El objeto de la presente solicitud se refiere a un mueble especial concebido con la finalidad de resolver los problemas inherentes a sus similares conocidos mediante una organización sencilla y económica. Por tanto, está llamado no solo a simplificar el proceso fabril de estos elementos, sino a mejorar incluso su actuación funcional partiendo de un montaje de fácil ejecución.

20

25

En tal sentido, el mueble en cuestión viene caracterizado por estar constituido mediante la combinación sustancial de dos lechos de distinta altura, de los cuales uno es estacionario estando el otro lecho dotado de un movimiento de giro en un plano horizontal dado por una articulación común a ambos lechos, la cual per-

30



1 mite disponer al lecho móvil en un ángulo variable con relación al
lecho estacionario provocando incluso y precisamente su ocultación
bajo este último en función de su diferencia de altura, pero con la
particularidad de que el citado lecho móvil es portador de elementos
5 rodantes que cooperan en su desplazamiento.

Para ayudar a la comprensión de la idea expuesta se ha
confeccionado a título explicativo y sin carácter restrictivo algu-
no una lámina de dibujos. Ilustra la presente Memoria como un ejem-
plo de realización del objeto que nos ocupa.

10 La figura 1.ª corresponde a una vista en alzado lateral
del mueble especial en una de sus posiciones de trabajo. Como puede
observarse, se constituye mediante la combinación de al menos dos
lechos -1- y -2-, de los cuales, por ejemplo, el de referencia -1-
es estacionario sobre sus soportes o patas marcados con -3-. Ambos
15 lechos son de distinta altura, al tiempo que el lecho de menor altu-
ra ó -2- comporta sendas patas -4- rematadas por elementos rodantes
-5-, estando facultado para experimentar un movimiento de giro res-
pecto del lecho estacionario -1-.

20 Finalmente, la figura 2.ª nos muestra una vista en plan-
ta superior de los lechos constitutivos del mueble en posición de -
despliegue. En efecto, según podemos comprobar, el lecho de menor -
altura -2-, ha girado respecto del lecho estacionario -1- en un pla-
no horizontal, a través de la articulación -6- que los enlaza por -
uno de sus vértices. La citada articulación -6-, permite, por tanto,
25 disponer al lecho móvil -2- en un ángulo variable con relación al
lecho estacionario -1-, provocando incluso su ocultación bajo este
último en función de su diferencia de altura, y con la cooperación
de las ruedas orientables -5- que facilitan su desplazamiento.

30 Queda por añadir que, en la practica, el mueble puede
quedar constituido por una serie de lechos superior a dos, siempre



1 que se de la concurrencia de un eje común de giro que les permita
esperimentar movimientos de giro con relación a al menos un lecho
estacionario.

5 En cualquier caso, la realización industrial del mueble
descrito ofrece la serie de ventajas que se deriva de su facilidad
de ejecución y funcionamiento, permitiendo reunir en una estructura
simplificada un aumento de capacidad funcional que mejoras las pro-
piedades generales de sus similares conocidos bajo un accionamiento
10 fundamentalmente fácil y cómodo para el usuario; cualidades, en sín-
tesis que confieren al modelo solicitado una utilidad práctica sin-
gular por el beneficio o efecto nuevo que aporta a la función a que
se destina.

15 Hecha la descripción precedente, es necesario añadir --
que los detalles de realización de la idea expuesta pueden variar,
sin que por ello cambie la esencia de la invención que es la que se
desprende de los párrafos que anteceden y lo que se reivindica en -
la siguiente

N O T A

20 En resumen : El Modelo de Utilidad que se solicita ha -
de recaer sobre las reivindicaciones siguientes :

25 1.º.- UN MUEBLE ESPECIAL, esencialmente caracterizado -
por estar constituido mediante la combinación sustancial de dos le-
chos de distinta altura , de los cuales uno es estacionario estando
el otro lecho dotado de un movimiento de giro en un plano horizon-
tal dado por una articulación común a ambos lechos, la cual permite
30 disponer al lecho móvil en un ángulo variable con relación al lecho
estacionario provocando incluso y precisamente su ocultación bajo
este último en función de su diferencia de altura, con la particula-
ridad de que el citado lecho móvil es portador de elementos rodan-
tes que cooperan en su desplazamiento.



1

2.ª.- Se reivindica, por último, como objeto sobre el que ha de recaer el Modelo de Utilidad que se solicita "UN MUEBLE ESPECIAL".

5

Todo tal y como queda descrito y reivindicado en la presente Memoria que consta de cinco hojas escritas a máquina por una sola cara y dibujos que se acompañan.

Madrid, 11 de Febrero de 1.966

BERNARDO UNGRIA
P. P.

10

15

20

25

30



fig. 1ª

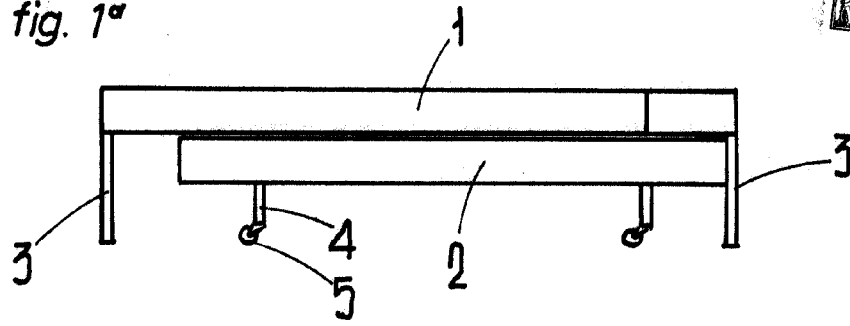
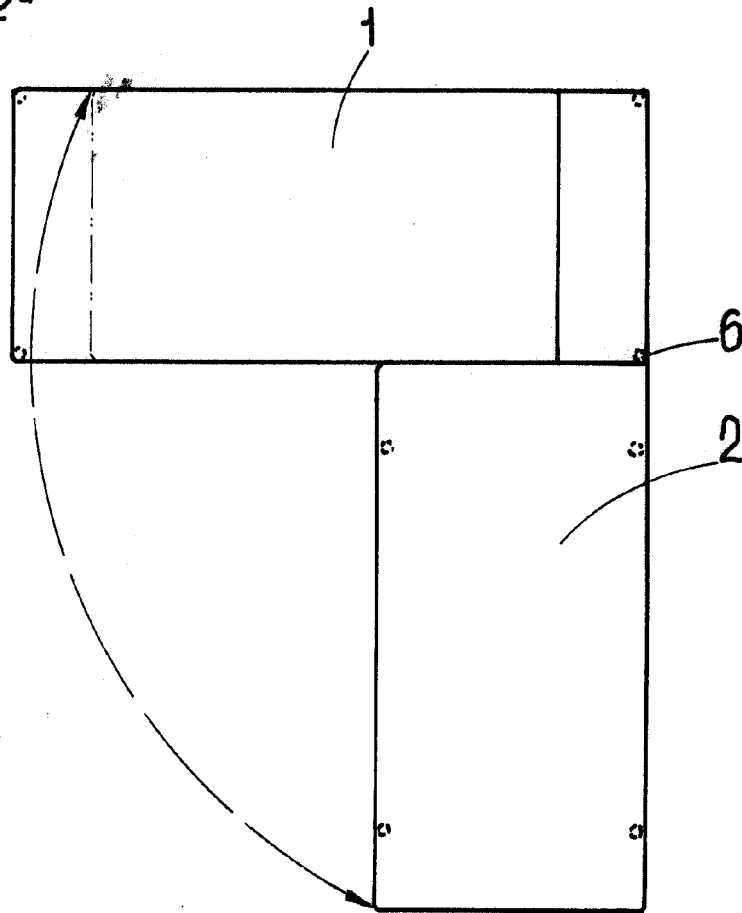


fig. 2ª



ESCALA VARIABLE

Madrid, 11 de Febrero de 1966

BERNARDO UNGRIA

P.P.