

110522



los barrotes de la cama, o de las mesas de operaciones, de-
terminando, mediante perforaciones pasantes dotadas de tor-
nillo de presión, posibilidad de fijar las varillas soporte
de los recipientes de vidrio de uso clínico tales como por-
5 tadores de sangre para transfusiones, sueros y soluciones
empleadas en el sistema denominado "gota a gota".

Las perforaciones que posee el soporte son dos con
ejes perpendiculares lo que proporciona una gran adaptabi-
lidad a toda clase de muebles, camas, mesas operatorias, so-
10 portes y condiciones de uso.

En el adjunto plano se ha representado una forma de
ejecución del soporte que se preconiza.

Como puede apreciarse, en la figura 1 se ha represen-
tado una vista frontal del soporte que se describe, y en la
15 figura 2 una vista en planta, en correspondencia con la an-
terior.

Comprende este soporte una placa base -1- con un en-
sanchamiento que determina un asiento en escuadra guarneci-
do con forro de material blando -2-. Este ensanchamiento po-
20 see forma paralelepípedica en su parte superior donde lleva
dos perforaciones circulares -3- y -4- que se cruzan perpen-
dicularmente y en cuyo punto de cruce va un tornillo de pre-
sión -5- con cabeza mariposa para su fácil accionamiento. En
la parte inferior, el ensanchamiento está formado por dos
25 brazos -6- y -7- paralelos entre los cuales juega, articula-
da sobre un eje -8-, una palanca acodada -9- provista, en
su extremo libre, de una almohadilla blanda -10- montada ar-
ticulada en dicho extremo.

Esta palanca resulta así constitutiva de mordaza de
30 aprieto sobre el asiento en escuadra, y el aprieto se logra



119522

mediante una espiga -11- que va articulada entre los brazos
-6- y -7- y lleva roscado en su extremo, que asoma a través
de una perforación de la palanca -9-, en el cual roscado ce-
ba una tuerca mariposa -12-, perfeccionándose el funciona-
5 miento mediante arandelas -13- y -14- y un resorte helicoi-
dal -15-.

El dispositivo de mordaza basculante y asiento en es-
cuadra posibilita sujetar el soporte en cualquier barrote
y los orificios con tornillo de presión permiten la entrada
10 y fijación de las varillas portadoras de los frascos o enva-
ses con soluciones, sueros, sangre, etc. etc.

Este Modelo de Utilidad es realizable en cualesquiera
tamaños y materiales adecuados, siendo susceptible de toda
clase de modificaciones de detalle, en tanto que éstas no
15 alteren su fundamento.

N O T A

Los puntos esenciales que se reivindican para que sean
objeto de este Modelo de Utilidad, en España, por veinte años,
son los siguientes:

20 1.- Soporte amovible para usos clínicos, caracterizado
por que comprende una placa base con un ensanchamiento deter-
minativo de un asiento en escuadra, guarnecido con material
blando, presentado este ensanchamiento, en su mitad, forma
paralelepípedica en donde van, cruzándose en ángulo recto,
25 dos perforaciones pasantes cilíndricas con un tornillo de
presión en su punto de cruce, formando el ensanchamiento,
en su otra mitad, dos brazos entre los que, sobre un eje, va
montada batiente una palanca acodada dotada de almohadilla
en su extremo libre, susceptible de producir presionado



118522

5 contra el asiento en escuadra, accionándose este apriete mediante una espiga que articula entre los brazos, pasa a través de un orificio del lado externo de la palanca y posee roscado en el que ceba una tuerca mariposa, sentando mediante arandelas y llevando un resorte antagonista.

2.- SOPORTE AMOVIBLE PARA USOS CLINICOS.

Todo ello, tal y como se describe en la Memoria que antecede y se representa en el plano adjunto, y a los fines indicados.

10 Consta la presente Memoria Descriptiva de cuatro hojas escritas a máquina por una sola de sus caras, foliadas y numeradas, y de una hoja de dibujos.

Madrid, a 11 de Febrero de 1.966.

SALVADOR NAVARRO MARTIN.

P. A.

RAFAEL DE RAFAEL

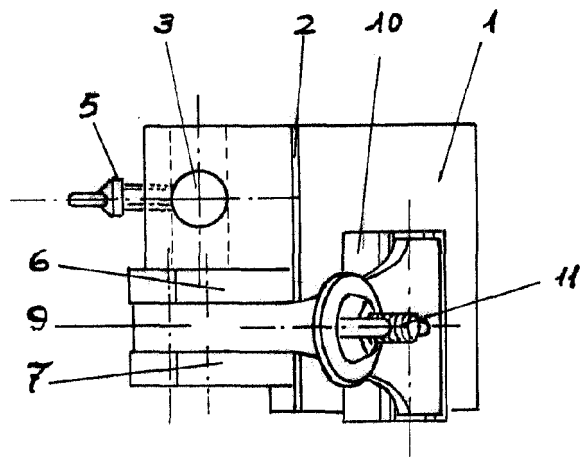
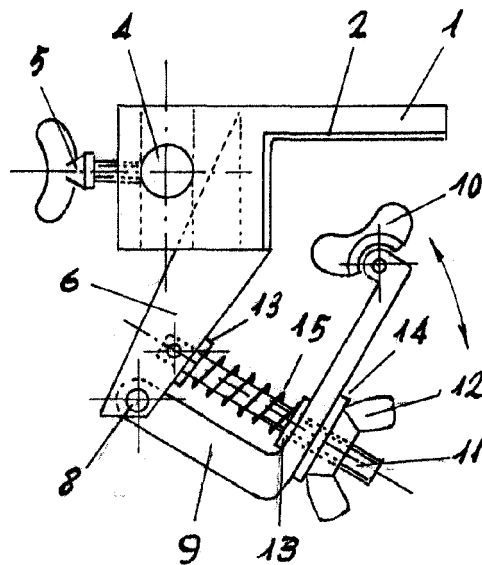


Fig. - 1



ENTRIS, 11 de Febrero de 1.956

Fig. - 2

P.A.

RAFAEL DE RAFAEL

Escala variable.