

PATENTE DE INTRODUCCION

por 10 años

por " UN CERROJO DE QUITA Y PON PARA ASEGURAR EL CIERRE DE PUERTAS POR SU PARTE INTERIOR" a favor de Don Rafael Rodriguez Fernandez, español, domiciliado en Barcelona calle Virgen de Gracia 18-1ª.

=====

MEMORIA DESCRIPTIVA



Esta memoria descriptiva se refiere a una Patente de introducción destinada a garantizar la explotación exclusiva de un cerrojo de quita y pon para asegurar el cierre de puertas por la parte interior, conociéndose y

5. fabricándose dicho cerrojo en varias fábricas de Francia pero no en nuestro país, cuya construcción va el recurrente a establecer.

El cerrojo de que se trata se caracteriza por el hecho de que sin llaves, tornillos ni elemento analogo alguno, se consigue su fijación y establecimiento en forma que una vez colocado imposibilita en absoluto el que se abra la puerta en que se ha dispuesto y sin que para ello se inutilice ni deje fuera de servicio la cerradura o picaporte de la misma y por último sin que su empleo y utilización represente perjuicio alguno ni para la puerta

- 15.

ni para la cerradura que la misma lleve.

Además, éste cerrojo es de fácil y sencilla manipulación, tanto para colocarlo como para retirarlo de la puerta en que se dispone, constituyendo un elemento ligero, poco voluminoso y de costo reducido, pudiendo figurar como accesorio indispensable para todo viajero que haya de alojarse en hoteles y fondas, ya que el mismo constituye un elemento absoluto de garantía y seguridad personal en lo que se refiere a la inviolabilidad de la puerta o puertas de la habitación que aquel ocupe, en tanto dicho cerrojo se halle montado en debida forma.

A continuación se describe detalladamente el cerrojo de que se habla y para ello se acompañan los dibujos de la hoja adjunta en los que a título tan solo de ejemplo se representa un caso de ejecución práctica del mismo.

En la fig. 1 se muestra en sección horizontal una porción de puerta con su cerradura y cerradero correspondiente, en la que va montado el cerrojo de que se habla; la fig. 2 es una vista en planta del mencionado cerrojo y en la fig. 3 se representa aquel en proyección lateral con relación a la fig. 1.

El cerrojo de que se habla está formado por una placa metálica 1 de dimensiones convenientes, la cual en las inmediaciones de uno de sus extremos lleva levantadas unas orejas simétricas 2 que forman un lado perpendicular a la propia placa, siendo la forma y dimensiones de tales orejas apropiadas para que puedan alojarse en el interior de un cerradero cualquiera de los empleados en las puertas, a una distancia conveniente de las orejas 2 van establecidas otras dos orejas 3, por el mismo lado de la placa 1, que sirven de soporte a un pequeño



- travesaño 4, en el que vá montada una pieza de plancha 6 que pasa a través de una ventana 5 practicada en la placa 1. La plancha 6 puede ser de cualquier configuración conveniente, pero con preferencia adoptará la representada en el dibujo, es decir, con una depresión central en el borde correspondiente a las orejas 2, a fin de permitir el paso del bordón que acostumbran a presentar los cerradores. La propia placa 6 lleva una ventana longitudinal 7 abierta formando una inclinación con relación al borde mencionado de la propia pieza y por dicha ventana pasa el pasador 4 antes citado.
- 60 Colocado el cerrojo mencionado como se representa en la fig. 1, es decir, con las orejas 2 alojadas en el interior de un cerradero 8, fijado en el marco 9, de una puerta 10, para retirarlo de la misma basta desplazar la pieza 6 en la dirección de la cerradura al cerradero con lo que aquella se desencuña y puede tomar cualquier posición y en esta forma puede abrirse la puerta y retirar la pieza 1 desplazándola lateralmente. Para su colocación se procederá en forma completamente contraria, es decir, que abriendo la puerta se colocará la pieza 1 de manera que sus orejas 2 queden alojadas en el cerradero 8, se cerrará luego la puerta y seguidamente se desplazará la pieza 6 transversalmente hasta que quede por la acción de cuña que forma clavada entre el pasador 4 y el cerradero 8 y cerradura correspondiente.
- 75.

El cerrojo descrito puede ser variable en sus dimensiones y formas accesorias, en los materiales de que se fabrique, si bien será siempre de plancha metálica embutida; en cuanto se refiera a su acabado y presen-



80. tación y en general en todo lo que no altere, cambie o modifique la esencialidad de la patente descrita.

N O T A

Se reivindica como objeto de esta patente:

- 1 - Cerrojo de quita y pon para asegurar al cierre de
85. las puertas por su parte interior, que en su esencialidad consiste en una pieza de plancha metálica de espesor adecuado para poder pasar por el espacio que media entre el cerradero de una puerta y su cerradura correspondiente, formando la mencionada pieza en la parte alojada entre aquellas unos salientes a modo de garfios que se alojan dentro del cerradero con lo que la indicada pieza queda retenida una vez cerrada la puerta y la propia pieza presenta una ventana longitudinal por la que desliza una segunda pieza a modo de cuña que en
90. una de las posiciones que puede ocupar queda clavada entre la propia pieza y el cerradero y cerradura de la puerta contra las que se aplica.
- 2 - El propio cerrojo en el que la pieza deslizante mencionada en la reivindicación anterior presenta una
100. abertura longitudinal por la que queda montada en un pasador fijo a unos salientes u orejas que forma la primera pieza mencionada en la propia reivindicación y dicha ventana queda dispuesta en sentido algo inclinado con relación al borde de la propia pieza deslizante y debido a dicha inclinación al desplazarse longitudinalmente lo verifica también transversalmente y con ello se aplica por una acción de cuña contra el cerradero y cerradura correspondientes, como se ha dicho en la repetida reivindicación anterior.
105. 3 - "UN CERROJO DE QUITA Y PON PARA ASEGURAR EL CIE-
- 110.



PRE DE PUERTAS POR SU PARTE INTERIOR "

Sean cuales fueren las circunstancias que concurren con la esencialidad del objeto de la Patente definida en las anteriores reivindicaciones.

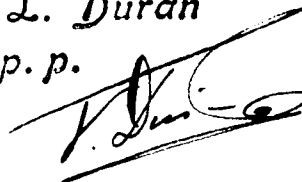
115. Conta la presente memoria de cinco hojas foliadas escritas por una sola cara y del dibujo unido a la misma.

Barcelona trece de agosto de mil novecientos treinta.

P. A. de D. Rafael Rodríguez Fernández,

L. Durán

p. p.





L. Durón
P. P.
[Signature]

FIG. 1

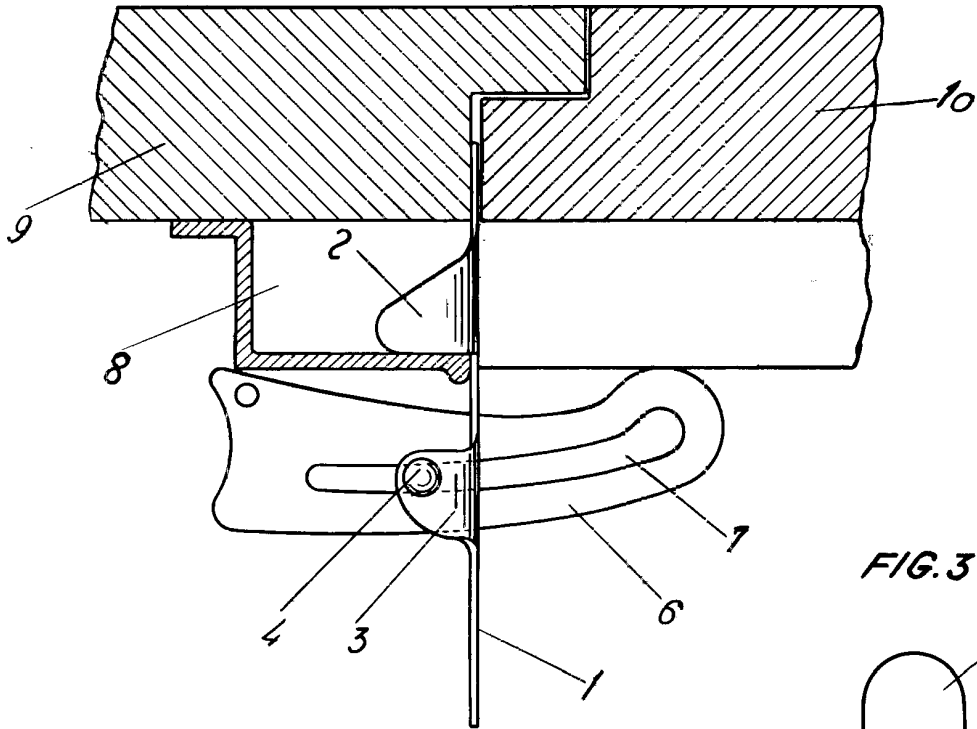


FIG. 3

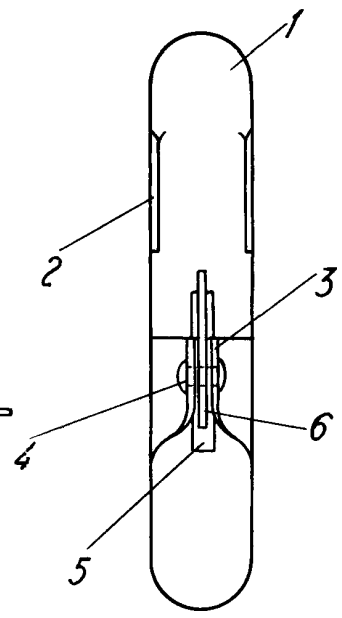
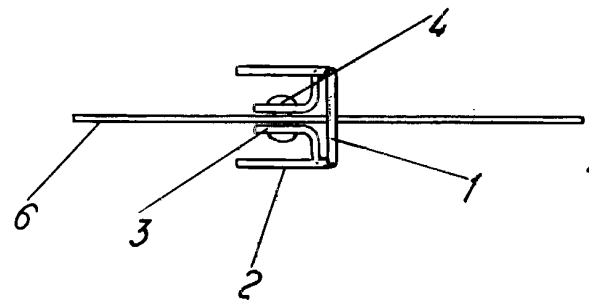


FIG. 2



ESCALA VARIABLE