



B. 1966

119504

**MODELO DE UTILIDAD**

por 20 años

por "UN MARCADOR DE LETRAS DE CAMBIO", a favor de D. Jaime STEIGER Ferret, de nacionalidad francesa, domiciliado en BADA-LONA (Barcelona), Eduardo Maristany, 85.

=====

MEMORIA DESCRIPTIVA

El presente Modelo de utilidad se refiere a un nuevo tipo de útil consistente en un marcador de letras de cambio, cuya especial característica radica en su propia constitución en sí, ya que viene a representar una economía de tiempo y trabajo

5. con respecto al actual sistema de marcaje de las letras de cambio en general.

En efecto, en primer lugar conviene citar que hoy en día se ha generalizado sumamente el uso de letras de cambio, debido a la aparición comercial de las ventas a plazos. Este es el caso que concurre en numerosos establecimientos, que expenden al público artículos de considerable coste, tal como sucede con los aparatos electrodomésticos y similares, los cuales suelen por lo general venderse con el sistema referido de ventas a plazos, que no exige un desembolso inmediato elevado.

10. En general, el presente marcador será aplicable para todo tipo de establecimiento, empresa o similar, en el que el nú-



FEB. 1966

119504

- 2 -

mero de letras de cambio a rellenar sea considerable, ya que la ventaja más esencial del presente marcador radica en la economía tanto de trabajo como de tiempo que se consigue al proceder al, rellenado o marcado de las distintas letras de cambio.

5. Para mayor facilidad en las descripciones, nos vamos a referir a un dibujo que se adjunta a la presente memoria y que representa, a título de ejemplo explicativo, no limitativo, un marcador de letras de cambio, realizado de conformidad con el actual Modelo.

10. En dicho dibujo, la figura 1 es una vista en perspectiva del marcador en cuestión, dispuesto para entrar en servicio.

La figura 2 se corresponde con una vista en alzado de uno de los elementos componentes del propio marcador.

15. Las figuras 3 y 4 son sendos detalles en planta y alzado respectivamente del fechador de va dotado el actual marcador.

La figura 5 se corresponde con una sección longitudinal completa del mismo marcador, asimismo en posición de entrar en servicio.

20. Según tales figuras, el marcador de letras de cambio objeto del presente Modelo está constituido por una plataforma -1- dotada de correspondientes conteras -2-, en cuya superficie superior existe en forma apaisada por su parte trasera un tampón -3- mientras que hacia su zona media se sitúan unas pinzas constituidas por plaquitas -4- dotadas de un corto pivote trasero inferior -5- y de un eje -6- actuado por un resorte de retorno -7- que las mantiene apretadas contra la letra de cambio -8- que se sitúa ante las mismas.

25. A su vez, el marcador propiamente dicho está constituido por una segunda plataforma -9- dotada de un encaje inferior -10- en cola de milano en el interior del cual se aloja un tablero -11- dotado delantadamente de un saliente -12- de manejo, y



FEB. 1966

- 3 -

110504

de una serie de vaciados intermedios -13- encargados de recibir unas piezas o bloques -14-, portadores de las señalizaciones oportunas -15-, a imprimir en la letra de cambio -8-.

- El marcador lleva asimismo un bloque superior -16- de
5. manejo, y en su zona trasera va situado un fechador -17-, el cual va dotado de un dispositivo que permite el giro del mismo, bien para proceder al cambio de sus elementos, o bien para que quede girado, en el caso de que no se desee utilizar el mismo. Este dispositivo está constituido por una corredera laminar -18-
10. situada longitudinalmente por la parte superior del fechador, llevando dos orificios colisos -19- por los que, adecuados tornillos de presión -20- fijos al mismo fechador -17-, permiten el desplazamiento de dicha corredera, desengatillando su uñeta extrema -21- del encaje -22- practicado en uno de los soportes -23-
15. del eje de giro -24- del fechador, permitiendo de este modo el referido giro.

- Para el accionamiento del presente marcador, existen sendos pares de tirantes -25- en cada lateral del utensilio, articulados respectivamente por sus extremos en la plataforma -1-
20. de soporte, y en la -9- constitutiva del marcador propiamente dicho.

Todo cuanto no afecte, altere, cambie o modifique la esencia del marcador descrito, será variable a los efectos del actual Modelo.

25. N O T A.

Se reivindica como objeto de este registro por Modelo de utilidad:

- 1.- Un marcador de letras de cambio, caracterizado esencialmente por estar constituido por una plataforma de soporte, dotada trasera-  
30. mente, en forma apaisada de un tampón, mientras que hacia su zona intermedia, están situadas unas pinzas constituidas por la-



FEB. 1966

115004

- 4 -

- minillas dotadas de ejes verticales actuados por resortes de retorno, y portadoras de un pequeño pivote trasero inferior de tope en la propia plataforma de soporte, quedando actuadas dichas pinzas por la plataforma superior constitutiva del marcador propiamente dicho, la cual está articulada por sendos pares de tirantes laterales en la plataforma inferior, y va dotada de un encaje inferior en cola de milano en el que se aloja un tablero portador de vaciados donde se sitúan bloques elásticos portadores de las señalizaciones adecuadas, situándose tras el bloque de manejo superior del marcador un fechador giratorio alrededor de un eje, montado en adecuados soportes laterales llevando dos tornillos superiores que actúan sobre una laminilla corredera dotada de orificios colisos, así como de una uñeta extrema, anclable en el encaje existente en uno de los soportes del eje precitado,
5. fijando la posición del fechador.
- 10.
- 15.

Sean cuales fueren las circunstancias que concurren en la esencialidad del Modelo de utilidad definido en la anterior reivindicación, cuyo objeto es:

2.- "UN MARCADOR DE LETRAS DE CAMBIO".

20. Consta la presente memoria de cuatro hojas foliadas, mecanografiadas por una sola cara y de los dibujos adjuntos.

Barcelona, - 1 FEB. 1966

P.A. de D. Jaime STEIGER Ferret,

MA

D. JAUME STEIGER FERRET

NOVA ÚNICA

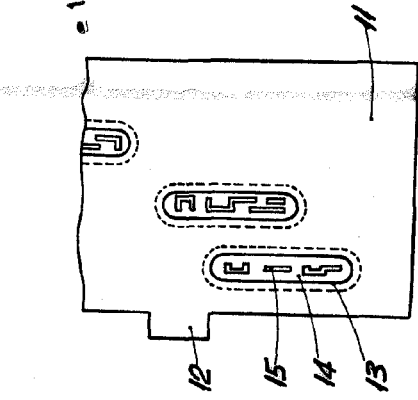
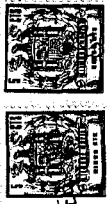


FIG. 2

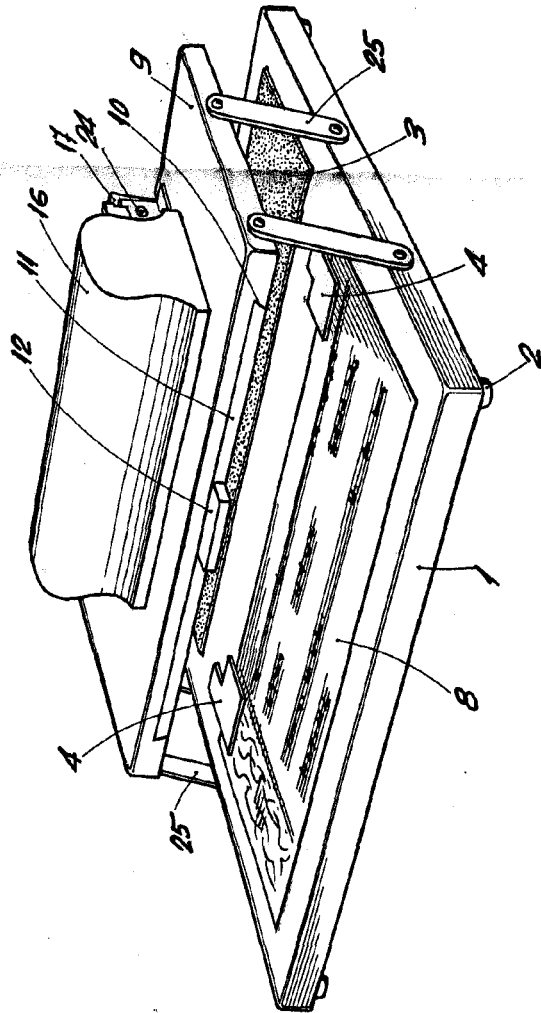


FIG. 1

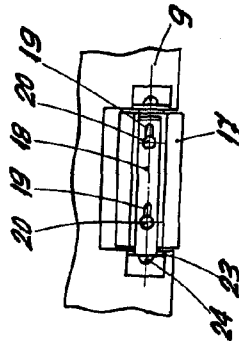


FIG. 3

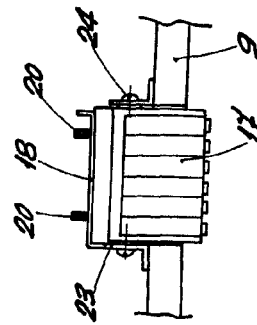


FIG. 4

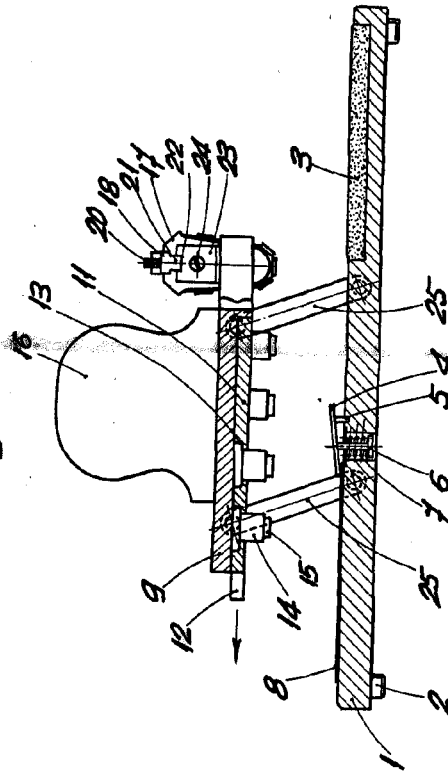


FIG. 5

BARCELONA, FEB 1906  
P. A.

ESCALA VARIABLE