



Ej. 1966

119210

**MODELO DE UTILIDAD**

por 20 años

por "UN DISPOSITIVO DE GUIA PARA PESTILLOS DE CERRADURAS", a favor de D. José JARDÍ Serralta, de nacionalidad española, domiciliado en PARETS DEL VALLES (Barcelona), Vía General Aranda, 9.

=====

MEMORIA DESCRIPTIVA

Se refiere este Modelo de utilidad a un nuevo dispositivo de guía, aplicable especialmente a pestillos de cerraduras de todo tipo, que aporta notables y sensibles mejoras, de orden funcional, constructivo y práctico, sobre los diversos dispositivos de tal tipo realizados hasta el momento.

5. En efecto, es sabido que resulta necesario disponer en la mayoría de cerraduras de un dispositivo que permita el guiado correcto y satisfactorio de los pestillos de las cerraduras, tanto del que provoca el cierre propiamente dicho, como del denominado pestillo de golpe.

10. En la actualidad, para resolver este problema se disponen unos elementos auxiliares en la carcasa envolvente o cuerpo principal de la cerradura, que hacen sumamente compleja la fabricación de la misma, lo que económicamente no resulta rentable.

15. Por otra parte, otro problema existente en las referidas envolventes para cerraduras es que se precisa anclar en las mismas,



por cualquier medio adecuado, ejes que han de servir para la basculación de las distintas palancas actuantes de los precitados pestillos. Para realizar esta operación, actualmente, se vienen remachando dichos ejes en la propia carcasa, lo que además de resultar también difícil de ejecución, no resulta tampoco económico.

5. Por el actual Modelo, se da a conocer un nuevo dispositivo de guía para pestillos de cerraduras, que simplifica considerablemente todos los sistemas actualmente utilizados para conseguir el precitado guiado.

10. Para mayor facilidad de las descripciones, nos vamos a referir a un dibujo que se adjunta a la presente memoria y que, a título de ejemplo, no limitativo, representa un dispositivo de guía para pestillos de cerraduras, realizado de conformidad con el presente Modelo.

En dicho dibujo, la figura 1 es una vista interiormente y en alzado de una cerradura, a la que se ha incorporado el presente dispositivo.

20. La figura 2, se corresponde con una sección longitudinal de dicha cerradura, según la línea de corte A-B de la figura 1.

La figura 3 representa una sección transversal de la misma cerradura, según el plano de corte C-C de la propia figura 1.

25. Según tales figuras el dispositivo de guía para pestillos de cerraduras, objeto del presente Modelo, está constituido esencialmente por una placa laminar -1- adosada a la carcasa -2- envolvente de la propia cerradura, por su cara opuesta a la de situación del puente de la misma, en cuya placa van practicadas una o más ranuras -3- y -4- dotadas de bordes rectos respectivos -5-, entre los cuales son susceptibles de quedar guiados tanto el pivote -6- del pestillo -7- propiamente dicho, como la uñeta -8- de la cola -9- del pestillo de golpe -10- de la cerradura.



FEB. 1966

112450

- 3 -

Todo cuanto no afecte, altere, cambie o modifique la esencia del dispositivo descrito, será variable a los efectos del actual Modelo.

N O T A.

5. Se reivindica como objeto de este registro por Modelo de utilidad:

1.- Un dispositivo de guía para pestillos de cerraduras, caracterizado esencialmente por estar constituido por una placa laminar, adosada a la carcasa envolvente de la cerradura, y dotada de una o más ranuras transversales, entre cuyos bordes rectos quedan guiados el pivote inferior de la placa portadora del pestillo propiamente dicho, y la uñeta de la cola portadora del pestillo de golpe.

15. Sean cuales fueren las circunstancias que concurran en la esencialidad del Modelo de utilidad definido en la anterior reivindicación, cuyo objeto es:

2.- "UN DISPOSITIVO DE GUIA PARA PESTILLOS DE CERRADURAS".

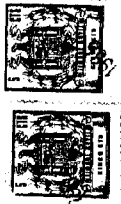
20. Consta la presente memoria de tres hojas foliadas, mecanografiadas por una sola cara y de los dibujos unidos a la misma.

Barcelona, - 1 FEB. 1966

P.A. de D. José JARDÍ Serralta,

D. JOSÉ JARDI SERRALTA

UNICA ÚNICA



-1 FEB

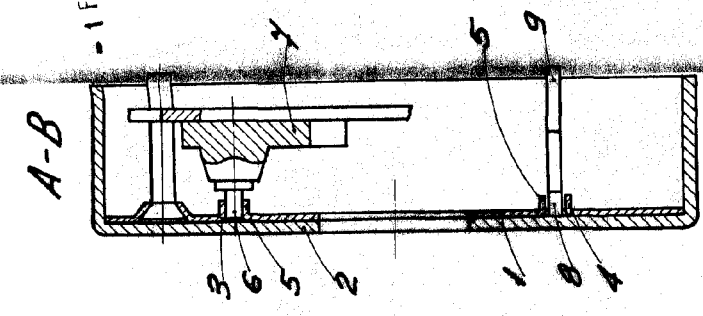


Fig. 2

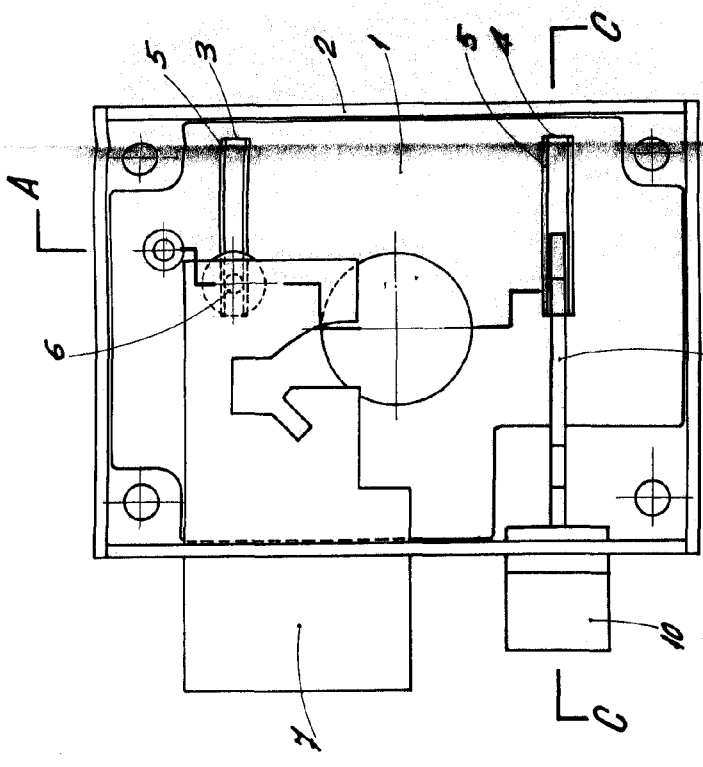


Fig. 1

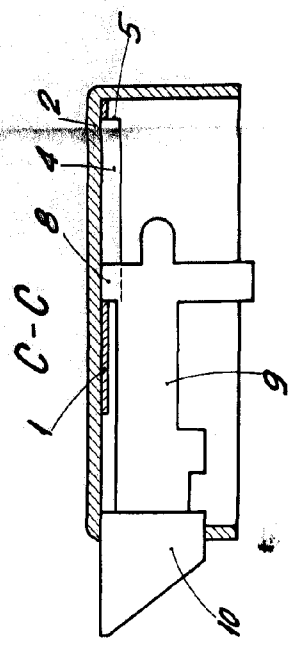


Fig. 3

BARCELONA,  
P. A.

ESCALA VARIABLE