

1965

119492

MODELO DE UTILIDAD

por 20 años

por "UN DISPOSITIVO PARA EL ACCIONAMIENTO DE PESTILLOS DE CERRADURAS", a favor de D. José JARDÍ Serralta, de nacionalidad española, domiciliado en PARETS DEL VALLES (Barcelona), Vía General Aranda, 9.

=====

MEMORIA DESCRIPTIVA

Se refiere este Modelo de utilidad a un nuevo dispositivo, especialmente aplicable al accionamiento de pestillos de cerraduras de todo tipo, que aporta considerables ventajas, de orden funcional y práctico especialmente, sobre los distintos dispositivos

5. de accionamiento de pestillos para cerraduras conocidos hasta hoy día.

En efecto, es sabido que las cerraduras suelen ir dotadas de dos pestillos principales, uno encargado del cierre seguro del elemento donde se dispone la cerradura, y otro, denominado

10. de golpe, para cuyo accionamiento no se precisa la utilización de llave alguna, aunque ésta puede actuarlo una vez ha procedido a la apertura del pestillo principal.

Los dispositivos de accionamiento que se conocen actualmente para accionar este pestillo principal son, por lo común, sumamente complejos, ello amén de que ocupan un considerable espacio

15. en el interior de la cerradura, lo cual proviene de la propia com-



FEB. 1966

11002

- 2 -

plicación de elementos. Esto resulta antieconómico, y presenta también el inconveniente de que pueden ser más frecuentes las ocasiones de averías, desperfectos, etc. en la cerradura.

5. Por el presente Modelo se da a conocer un nuevo dispositivo para el accionamiento de los referidos pestillos principales de las cerraduras, cuya característica más original estriba en su extraordinaria simplicidad, tanto constructiva como funcional, lo que redundará en una disminución en los desperfectos, averías, etc. de la cerradura, aparte de que ésta puede concretarse en un espacio más reducido, y ser expandida a un precio más bajo que las actuales cerraduras.

10. Todo ello se consigue sin más que disponer en la parte trasera del pestillo una escotadura apropiada para conseguir las posiciones de pestillo abierto y cerrado, con la colaboración de la aleta extrema de una pieza giratoria, accionable desde el bombillo, existiendo asimismo una palanca que estabiliza las referidas posiciones y que recibe a su vez un muelle laminar encargado de delimitar las dos mismas posiciones.

15. Para mayor facilidad en las descripciones, nos vamos a referir a un dibujo que se adjunta a la actual memoria, y que representa a título de ejemplo explicativo, un dispositivo para el accionamiento de pestillos de cerraduras, realizado de conformidad con este Modelo.

20. En dicho dibujo, la figura 1 es una vista en alzado y de frente del dispositivo en cuestión, en una de las posiciones extremas del mismo, concretamente en la del pestillo cerrado.

La figura 2 muestra otra vista en alzado y de frente del propio dispositivo, en la otra posición extrema del mismo.

25. La figura 3 muestra una sección transversal del mismo dispositivo, según el plano de corte A-A de la figura 1.

30. Según tales figuras, el dispositivo para el accionamiento



EB. 1966

- 3 -

119404

to de pestillos de cerraduras objeto del presente Modelo, está constituido esencialmente por una amplia escotadura -1- practicada en la zona trasera -2- del pestillo -3-, en los distintos entrantes de la cual puede alojarse la aleta -4- doblada en ángulo recto, que ocupa el extremo de una expansión radial -5- de la pieza giratoria -6-, que mediante el vástago -10- gira en combinación con el bombillo de la cerradura.

Por otra parte, para conseguir el mantenimiento de las dos posiciones estables extremas del pestillo -3-, el mismo lleva montada una pequeña palanca basculante -7-, la cual puede girar sobre un eje -8-, en forma de pivote del propio pestillo, y está obligada por medio de un resorte laminar -9-, a establecer contacto con uno de los bordes de la referida aleta doblada -4-. Dicha palanca, además de colaborar en la consecución de las dos posiciones estables del pestillo, permite también conocer de una forma inequívoca dichas dos posiciones extremas en la utilización regular de la cerradura.

Todo cuanto no afecte, altere, cambie o modifique la esencia del dispositivo descrito, será variable a los efectos del actual Modelo.

N O T A.

Se reivindica como objeto de este registro por Modelo de utilidad:

1.- Un dispositivo para el accionamiento de pestillos de cerraduras, caracterizado esencialmente por estar constituido por una amplia escotadura existente en el propio pestillo, en la cual existe una escotadura recta para una pestaña doblada de la pieza circular que es impulsada por el vástago de apertura, y asimismo una amplia zona arqueada, determinando las dos posiciones extremas, de apertura y cierre para el referido pestillo, encima del cual va situada a su vez una pequeña palanca basculante, impulsada



1966

- 4 -

da por un resorte laminar y actuante sobre la referida aleta doblada de la pieza giratoria, determinando la estabilidad de las dos posiciones extremas de la cerradura y haciendo tope en una de ellas, sobre un pequeño saliente del mismo pestillo.

5. Sean cuales fueren las circunstancias que concurren en la esencialidad del Modelo de utilidad definido en la anterior reivindicación, cuyo objeto es:

2.- "UN DISPOSITIVO PARA EL ACCIONAMIENTO DE PESTILLOS DE CERRADURAS".

10. Consta la presente memoria de cuatro hojas foliadas, mecanografiadas por una sola cara y de los dibujos unidos a la misma.

Barcelona, - 1 FEB. 1966

P.A. de D. José JARDÍ Serralta,

MA

D. JOSE JARDI SERRALLERA

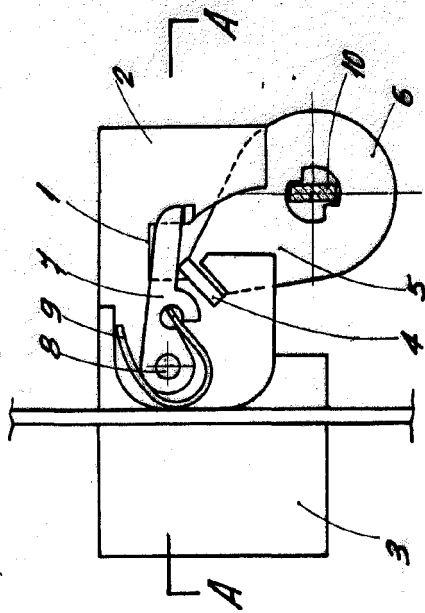


Fig. 1

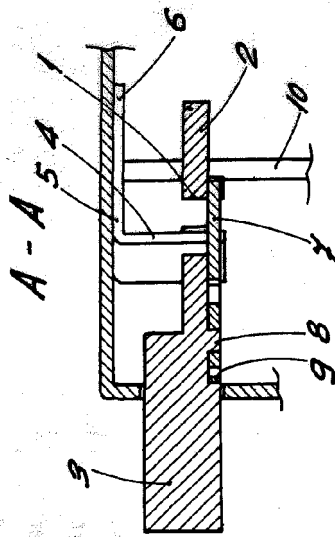


Fig. 3

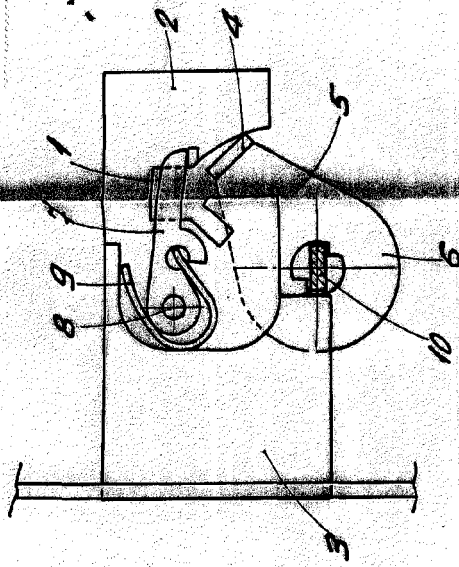


Fig. 2

NOVA SIVECA



- 1 FEB 1966

- 1 FEB 1966

BARCELONA, 1 FEB. 1966

P. A.

ESCALA VARIABLE