



FEB. 1966

119497

MODELO DE UTILIDAD

por 20 años

por "UN DISPOSITIVO PARA EL ACCIONAMIENTO DE PESTILLOS DE GOLPE DE CERRADURAS", a favor de D. José JARDÍ Serralta, de nacionalidad española, domiciliado en PARETS DEL VALLES (Barcelona), Vía General Aranda, 9.

=====

MEMORIA DESCRIPTIVA

El presente Modelo de utilidad se refiere a un dispositivo aplicable a cerraduras, cuya misión principal es la de procurar que el accionamiento de los pestillos de golpe de que van dotados las mismas, se realice de una forma sumamente simple y satisfactoria, con lo que se logran unas importantes mejoras con respecto a todo lo existente hasta el momento en tal sentido.

5.

En efecto, como es sabido hoy en día la mayor parte de cerraduras van dotadas de un pestillo propiamente dicho, así como de un pestillo denominado de golpe, que es el que se mantiene en la mayoría de casos alojado en el montante de la puerta, y que puede ser accionado independientemente del pestillo principal, o bien después del mismo, una vez que se ha procedido a la apertura de aquél, continuando la acción de la llave encargada de esta apertura.

10.

15.

Las realizaciones que se han arbitrado hasta hoy día para conseguir estos efectos en los pestillos de golpe, han sido



1966

además de complejas, antiestéticas en lo que se refiere al aspecto externo de la cerradura, y poco rentables.

Por el presente Modelo de utilidad se da a conocer una nueva disposición para el accionamiento de pestillos de golpe

5. para cerraduras, de una simplicidad suma, ya que con una sola palanca o brazo se logra tanto el accionamiento separado del pestillo de golpe, como el accionamiento del mismo una vez se ha procedido a la apertura del pestillo principal, accionando la llave correspondiente, preveyéndose la posibilidad de que el referido
10. brazo quede fijado en dos posiciones determinantes de efectos nuevos.

Para mayor facilidad en las descripciones, nos vamos a referir a continuación a un dibujo que se adjunta a la presente memoria y que representa, a título de ejemplo no limitativo,

15. un dispositivo para el accionamiento de pestillos de golpe para cerraduras, realizado de conformidad con el presente Modelo.

En dicho dibujo, la figura 1 es una vista en alzado e interior, de una cerradura a la que se ha incorporado el presente dispositivo.

20. La figura 2 se corresponde con otra vista en alzado y frontal de la propia cerradura, también con el dispositivo incorporado, mostrando las dos posiciones extremas del mismo.

Según tales figuras, el dispositivo para el accionamiento de pestillos de golpe para cerraduras objeto del presente Mo-

25. delo, está constituido por un brazo principal -1- de extremo superior arqueado -2-, por donde se articula a un eje interno -3-, sobresaliendo por un tramo terminal -4- situado en el extremo opuesto y dotado de un orificio -5-, que puede ser un gancho, eje, muesca, apéndice, e incluso puede no existir, que permite
30. la fijación de este brazo, en una u otra de sus posiciones extremas. Para ello, dicho terminal -4- sobresale al exterior de la



cerradura a través de una abertura -6- existente en la parte inferior de la carcasa envolvente -7- de la cerradura.

En una de las dos posiciones extremas mentadas, concretamente en la delantera, se bloquea el brazo -1- de forma tal que no puede abrirse desde el exterior con la llave el pestillo de golpe -10-, ya que el apéndice -12- hace tope con el propio brazo impidiendo su movimiento. En la otra posición el pestillo -10- queda inutilizado por mantenerse retraído dentro de la caja. Por último, el tramo -4- del brazo -1- puede fijarse mediante un

5. 10. 15. 20.

clavo, tornillo o pasador adosado a la misma puerta, y además sirve para poder accionar el pestillo de golpe -10- a distancia, mediante un cable, cuerda, etc.

Cuando el mismo brazo -1- está libre, actúa hacia su zona intermedia contra uno de los salientes -8- de la cola -9- del pestillo de golpe -10-, desplazando éste transversalmente con respecto a la cerradura hacia atrás, al actuar manualmente en el terminal -4- anteriormente citado, existiendo un resorte de retorno interior -11-, en el extremo de la cola -9-, que hace volver el pestillo de golpe -10- a su posición primitiva.

15. 20.

Asimismo, el giro de dicho brazo -1- se puede conseguir con la aleta doblada en ángulo recto -12- que posee una expansión radial -13- de la leva o pieza giratoria -14- accionada por el vástago -15- del bombillo -16- de la cerradura. Este accionamiento se lleva a efecto cuando la mentada aleta -12- sale de la escotadura -19- que posee la pieza o placa -17- portadora del pestillo propiamente dicho -18-, actuando contra el mismo brazo -1- y desplazándolo en el sentido de que actúe contra la cola -9- del mismo pestillo de golpe -10-.

25.

Todo cuanto no afecte, altere, cambie o modifique la esencia del dispositivo descrito, será variable a los efectos del actual Modelo.

30.



FEB. 1966

- 4 -

N O T A.

Se reivindica como objeto de este registro por Modelo de utilidad:

- 1.- Un dispositivo para el accionamiento de pestillos de golpe
5. de cerraduras, caracterizado esencialmente porque el brazo principal accionador del pestillo de golpe sobresale en un tramo terminal al exterior de la carcasa de la cerradura, a través de una abertura colisa existente en esta misma carcasa.
- 2.- El propio dispositivo de la reivindicación anterior, caracterizado asimismo porque el tramo terminal del brazo principal accionador del pestillo de golpe va provisto de un apéndice que permite su fijación en una u otra de las dos posiciones extremas del pestillo de golpe, de forma que en una de ellas se inutiliza la acción del mismo, y en la otra, se priva de que éste pueda accionarse desde el exterior de la cerradura, mediante llave, con lo
10. que se consigue el bloqueo de la misma.
- 3.- El mismo dispositivo de las reivindicaciones anteriores, caracterizado además porque el brazo principal accionador del pestillo de golpe puede accionarse normalmente por su tramo terminal que sobresale de la carcasa de la cerradura, como también
15. mediante la llave o mecanismos propios de ella.
20. 4.- El mismo dispositivo de las reivindicaciones anteriores, caracterizado además porque el brazo principal accionador del pestillo de golpe puede accionarse normalmente por su tramo terminal que sobresale de la carcasa de la cerradura, como también mediante la llave o mecanismos propios de ella.

Sean cuales fueren las circunstancias que concurran en la esencialidad del Modelo de utilidad definido en las anteriores reivindicaciones, cuyo objeto es:

25. 4.- "UN DISPOSITIVO PARA EL ACCIONAMIENTO DE PESTILLOS DE GOLPE DE CERRADURAS".

Consta la presente memoria de cinco hojas foliadas, mecanografiadas por una sola cara y de los dibujos unidos a la



FEB. 1966

- 5 -

misma.

Barcelona, - 1 FEB. 1966

P.A. de D. José JARDÍ Serralta,

MA

D. JOSÉ JARDI SERRALTA

HOJA ÚNICA

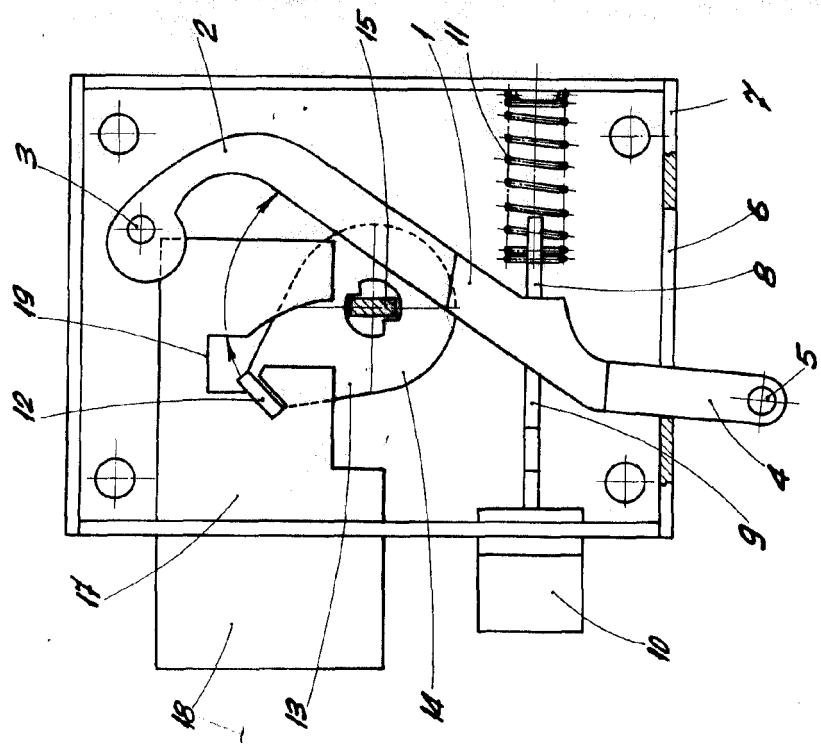


Fig. 1

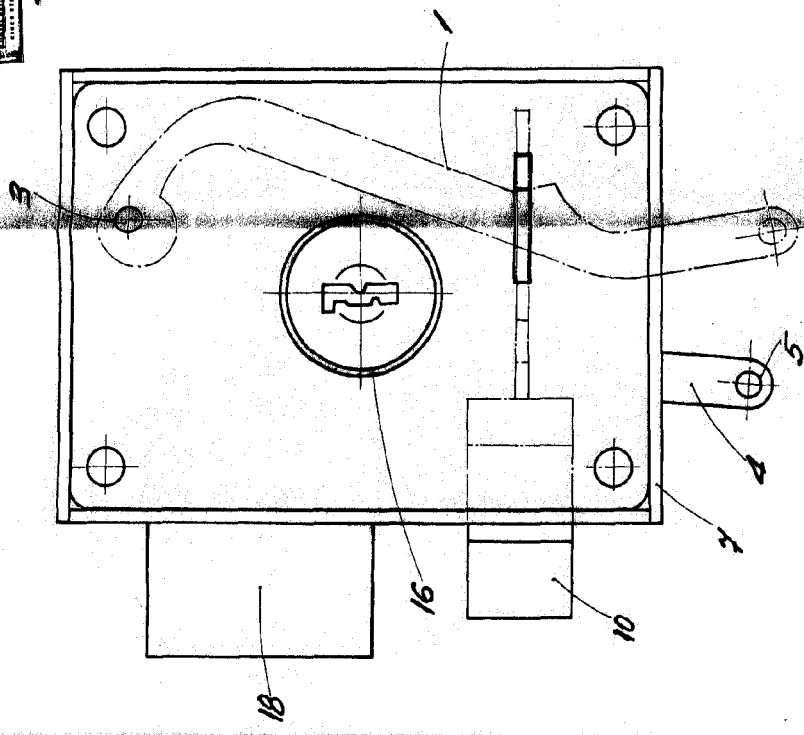


Fig. 2

BARCELONA, 1 FEB 1966
P. A.

ESCALA VARIABLE