



118426



MODELO DE UTILIDAD

por 20 años

A favor de D. MANUEL MANRESA VAL, de nacionalidad española,  
residente en Barcelona, Pasaje Piera, 38. - - - - -  
por: "GALERIA DE MECANISMOS PERFECCIONADA PARA PERSIANAS DE  
TABLILLAS REPLEGABLES E INCLINABLES". - - - - -

MEMORIA DESCRIPTIVA

El presente modelo de utilidad se refiere a una ga  
leria de mecanismos perfeccionada para persianas de tablillas  
replegables e inclinables.

5. Es de sumo interés el simplificar la constitución  
de los mecanismos de las galerias para persianas del referi  
do tipo y el sistema de montaje de los mismos, a fin de con  
seguir un perfecto funcionamiento de la persiana y reducir  
el costo de dichas galerias.

10. A dicho efecto se ha previsto según el invento obje



to de este modelo, el montaje simplificado de los soportes de los distintos mecanismos de la persiana, o sea, el mecanismo de inclinación de las tablillas, el de replegado de las mismas, así como el de los soportes intermedios que sirven de asiento

5. al eje portatambores de las cintas de las persianas,

El montaje de los indicados soportes se efectúa en nuestro caso, sin necesidad de remaches ni elementos de fijación similares, a base en primer lugar, de efectuarse el acoplamiento de los mismos por su parte superior en los dos canales que presentan los bordes del cuerpo de la galería, mientras que por su parte inferior se aplican sobre el fondo del mismo, mediante una doble punta que se introduce a través de sendas escotaduras practicadas en dicho fondo.

10.

De la descripción detallada que sigue, se desprenden otros perfeccionamientos obtenidos en los citados mecanismos, como son la especial disposición de unos rodillos de guía de los cordones de la persiana.

15.

Para la mejor comprensión de la presente memoria descriptiva, se acompaña una hoja de dibujos, en los que se ha representado un caso práctico de realización, que se cita a título de ejemplo no limitativo del alcance de este modelo de utilidad.

20.

En los dibujos:

La figura 1, muestra una galería de mecanismos para persianas del tipo objeto del presente modelo, vista en sección transversal por una de sus testas.

25.

La figura 2, representa la vista en planta de la galería, por el extremo en que va montado el mecanismo para el replegado de las tablillas de la persiana.

30.



La figura 3, constituye una vista en alzado del citado mecanismo aplicado a un soporte de fijación perfeccionada.

La figura 4, ilustra una vista en perspectiva de una de las piezas intermedias que se disponen en la galería.

Esta realización comprende el cuerpo de la galería de la que penden las tablillas de la persiana, constituido por una pieza -1- de plancha de sección en "U", los extremos longitudinales de la cual están doblados interiormente formando sendos canales -2- y -3-, en las que se acoplan, los soportes -4- de los mecanismos de accionamiento de las tablillas de la persiana.

Estos soportes están constituidos por una placa metálica troquelada doblada a escuadra y cuyo plano vertical -5- presenta una aleta extrema -6- normal al mismo, dotada en sus extremos de unas embuticiones acanaladas -7- destinados a encajarse en las canales de la galería -1-. Esta placa por su plano de asiento presenta una sección extrema de menor anchura dotada de dos pestañas laterales longitudinales -8- y -9- y terminada en una doble punta de sujeción -10- con pestaña intermedia de tope -11-, mediante cuyo elemento se fija el soporte en el fondo de la galería.

La fijación se efectúa introduciendo la doble punta a través de una escotadura practicada en dicho fondo, haciendo tope la pestaña intermedia -11- con el borde anterior de la misma.

Las dos pestañas longitudinales del soporte están prolongadas por su extremos opuestos al de la doble punta, en unas aletas oblicuas -12- en las que va montado un eje -13- portador de un rodillo cojinete -14-, estando dispuesto entre



las dos pestañas, otro rodillo -15-, ambos de giro libre, por los que discurren los cordones de la persiana, estando dispuesto este último rodillo frente a una ventana -16- practicada en el propio soporte, coincidente con otra ventana que presenta el fondo de galería.

5.

En cuanto a los soportes intermedios, Fig. 4, están constituidos por una placa metálica -17- doblada a escuadra, uno de cuyos lados, el horizontal, está dotado de la doble punta -10- con pestaña intermedia -11- para su fijación, en forma idéntica a la de los soportes extremos, mientras que por la parte superior de su plano vertical tiene practicado un troquelado que determina unas lengüetas extremas -18- y -19-, destinadas a encajarse en las dos canales -2- y -3- del cuerpo de la galería.

10.

El plano vertical del soporte presenta una muesca abocardada de conformado semicilíndrico -20- para el asiento del eje de la galería, la cual se cierre por su parte superior mediante una aleta -21- obtenida por troquelado de la propia pieza.

15.

Este sistema de apoyo del eje está comprendido asimismo en los dos soportes extremos de la galería, el cual está completado en los mismos, con una aleta angular -22- para servir de tope de los extremos del eje.

20.

El modelo, dentro de su esencialidad, puede ser llevado a la práctica en otras formas de realización, que difieran en detalle de la indicada a título de ejemplo, a las cuales alcanzará igualmente la protección que se recaba. Podrá pues, construirse la galería de mecanismos para persianas del referido tipo, en cualquier forma y tamaño, con los materiales y medios más adecuados, por quedar todo ello comprendido

25.

30.



en el espíritu de las reivindicaciones.

N O T A  
= = = =

Se reivindica como objeto del presente modelo de utilidad:

5. 1. Galeria de mecanismos perfeccionada para persianas de tablillas replegables e inclinables, caracterizada esencialmente por el hecho de que la galeria de soporte de la que penden las tablillas de la persiana, está constituida por una pieza laminar de sección en U los extremos longitudinales de la cual están doblados interiormente formando sendas canales, previstas para el acoplamiento de los soportes del mecanismo de inclinación de las tablillas y del mecanismo para el replegado de las mismas, así como de los soportes intermedios para el eje portatambores de las cintas, y cuyos soportes se fijan en el fondo de la galeria sin necesidad de remaches ni
10. elementos de fijación similares.
- 15.

20. 2. Galeria de mecanismos perfeccionada para persianas de tablillas replegables e inclinables, caracterizada por que los soportes de los mecanismos de la persiana están constituidos por una placa metálica troquelada doblada a escuadra y cuyo plano vertical presenta una aleta extrema normal al mismo dotada en sus extremos de sendos embutidos acanalados destinados a encajarse en las dos canales de la galeria de soporte en U, comprendiendo la propia placa una sección extrema de menor anchura que presenta dos pestañas longitudinales y
25. está terminada en una doble punta con pestaña intermedia, mediante la cual se fija el soporte en el fondo de la galeria, introduciendo las dos puntas a través de una escotadura para



ticada en dicho fondo haciendo tope la pestaña en uno de los bordes de la misma. ....:

3. Galeria de mecanismos perfeccionada para persianas de tablillas replegables e inclinables, según las anteriores reivindicaciones, caracterizada porque las dos pestañas longitudinales de los soportes de la reivindicación 2ª, están prolongadas por sus extremos opuestos al de la doble punta en unas aletas en cuyos extremos va montado, mediante el correspondiente eje, un rodillo cojinete, estando dispuesto entre las dos pestañas otro rodillo, ambos giratorios, por los que discurren los cordones de la persiana, estando enfrente de este último rodillo a una ventana practicada en el soporte, coincidente con otra ventana que presenta el fondo de la galeria.
15. 4. Galeria de mecanismos perfeccionada para persianas de tablillas replegables e inclinables, según la reivindicación 1ª, caracterizada por estar constituidos los soportes intermedios por una placa metálica doblada a escuadra, uno de cuyos lados, el horizontal, está dotado de la doble punta con pestaña intermedia para su fijación a la galeria, mientras que el borde de su lado vertical tiene practicado un troquelado que determina dos lengüetas extremas a encajar en las dos canales de la pieza en U de la galeria, presentando además en dicho lado una muesca con un conformado semicilíndrico que sirve de asiento al eje de la persiana, el cual se cierra por su parte superior mediante una aleta obtenida por troquelado de la propia pieza.
20. 5. GALERIA DE MECANISMOS PERFECCIONADA PARA PERSI  
25. NAS DE TABLILLAS REPLEGABLES E INCLINABLES.

30. 5. GALERIA DE MECANISMOS PERFECCIONADA PARA PERSI  
NAS DE TABLILLAS REPLEGABLES E INCLINABLES.



Consta la presente memoria descriptiva de siete  
hojas mecanografiadas, foliadas, numeradas y escritas a má-  
quina por una sólo cara, acompañada de una lámina de dibu-  
jos.

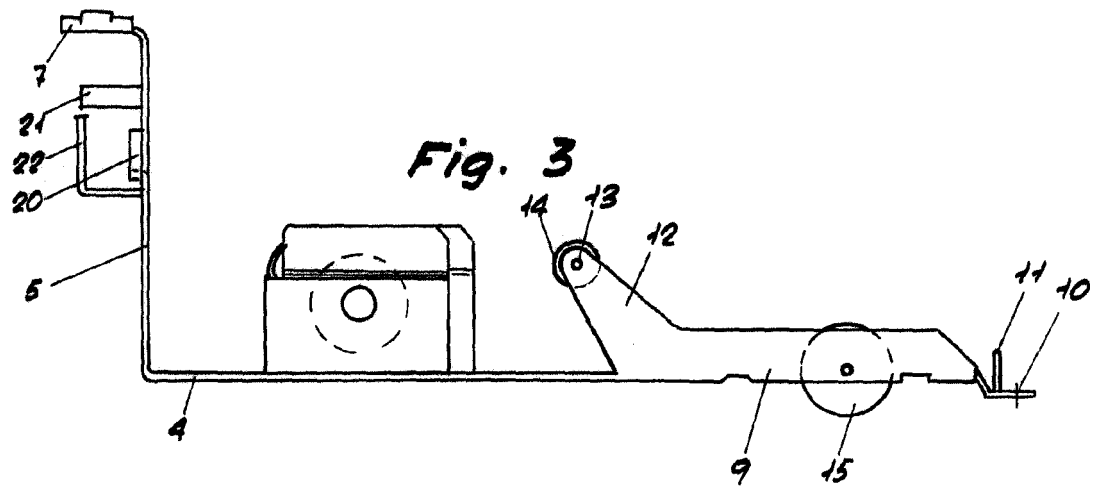
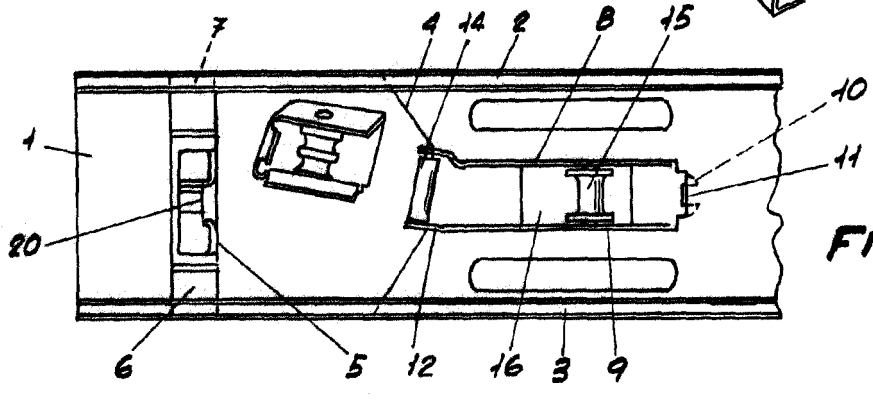
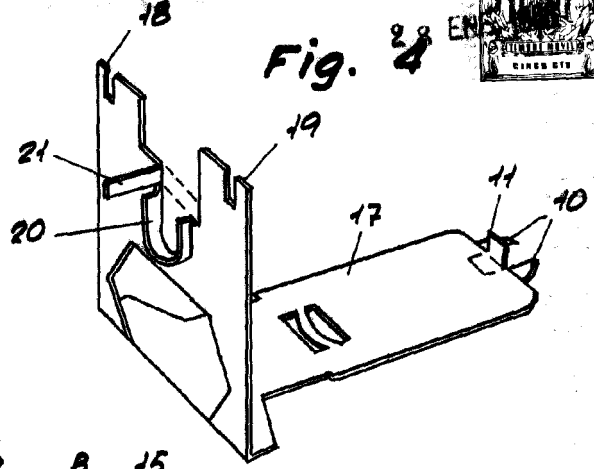
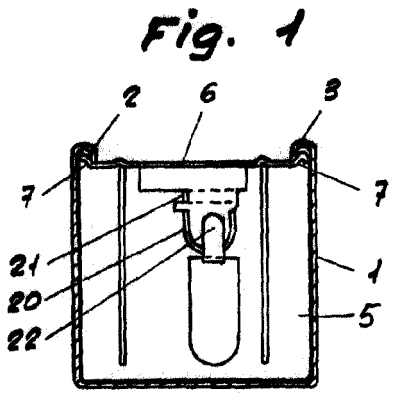
Barcelona, para Madrid, a 28 de Enero de 1966.

MANUEL MANRESA VAL.

P.A.

J. J. ALONSO

p. p.



Barcelona, 28 Enero de 1966.

J. J. ALONSO  
p. p.

Escala variable