



7-10-50

A/B.

MEMORIA DESCRIPTIVA

para una patente de invención por veinte años, por: "Dispositivo aislador de cadena" a favor de la razón social HERMSDORF - SCHOMBURG - ISOLATOREN G.m.b.H., residente en Hermsdorf i. Thüringen (Alemania) afueras.-

3= 3= 3= 3= 3= 3= 3= 3= 3= 3= 3= 3= 3= 3= 3=

El presente invento se refiere a un dispositivo aislador de cadena con los taquitos que sustenta la presión fijo por plomo fundido entre la cabeza del badajo y la pared del agujero de este.

5

En aisladores de esta clase destinados para líneas muy pesadas y sometidos por lo mismo a esfuerzos mecánicos muy fuertes, se ha comprobado que la transmisión irregular de la fuerza por los taquitos a la cara de aguante del agujero del badajo vuelta a ello conduce a que el plomo situado entre-medias en el decurso del tiempo venga a fundirse y se expulse por presión.

10



A este inconveniente pone remedio el presente invento, por el hecho de que los taquitos se moldean y colocan de forma especial para conseguir que la fuerza ejercida por el badajo se transmita sobre toda su cara inferior uniformemente a la delgada capa de plomo situada entre ellos y la pared del agujero. Este fin se consigue gracias a que los taquitos se apoyan de tal suerte en la cabeza del badajo que su fuerza de tracción se transmite en su centro de gravedad o a lo largo de una línea horizontal que pasa por el centro de gravedad a los taquitos. En efecto la fuerza actúa en el centro de gravedad de los taquitos y entonces según las leyes estáticas conocidas se distribuye uniformemente por la cara inferior de los taquitos.

En el dibujo adjunto se ilustra un ejemplo de ejecución del invento, presentando

La fig. 1. un aislador de taquitos en sección axial parcial y

La fig. 2. un taquito en vista perspectiva.

En el agujero del badajo del cuerpo 1. del aislador con la pantalla o campana 2. y el casquete de armadura 3. unido por mastic se inserta el badajo 4. entre cuya cabeza 5. y la superficie de aguante 6. de la pared del badajo se disponen taquitos 7. transmisores de la presión, los cuales se aseguran en su posición mediante un vaciado del plomo 8.

Según el invento estos taquitos se apoyan de tal suerte en la cabeza del badajo que su fuerza se transmite en su centro de gravedad o a lo largo de una línea horizontal extendida por el centro de gravedad a los taquitos. Esto puede realizarse por ejemplo proveyendo los taquitos 7. de un abultamiento 8. que se extienda horizontalmente a través del centro de gravedad 9. y a lo largo de una línea periférica se apoya en la cara inferior de la cabeza 5. del badajo. Sin embargo también el abultamiento puede asentarse con igual resultado en la cabeza del badajo y descansar sobre los taquitos a lo largo de una línea que pase por el centro de grave-



dad. Finalmente también es posible prevér en el mismo centro de gravedad una elevación de forma de berrugon, de manera que la transmisión de la presión se efectue en forma de puntos.

Gracias a esta disposición se asegura el que la presión ejercida por la cabeza del badajo se transmita por los taquitos 7. uniformemente a la capa 9, de relleno metalico, que se encuentra entre la cara inferior de los taquitos y la superficie de aguante 6.

Para mejorar aún más la transmision de la presion se cubre la superficie de aguante 6, en la forma conocida con una capa de carton prensado.

55 N O T A-
=====

Descrito suficientemente el presente invento lo que se declara como de novedad e invención propia son las siguientes reivindicaciones:

1.- Un dispositivo aislador de cadena con taquitos transmisores de la presión fijos por un vaciado de plomo entre la cadena del badajo y la pared del agujero de este, caracterizado porque los taquitos (7) se apoyan de tal suerte en la cabeza (5) del badajo que su fuerza de tracción se transmite a los taquitos en su punto de gravedad o a lo largo de una línea horizontal que pasa por el centro de gravedad de la cabeza.

2.- Dispositivo aislador de cadena.- Según se describe y reivindica en la presente memoria descriptiva y se ilustra con los dibujos que a la misma se acompañan.

Consta esta memoria descriptiva de tres páginas foliadas y escritas a maquina por una sola de sus caras.

Madrid a 19 de Agosto de 1930.

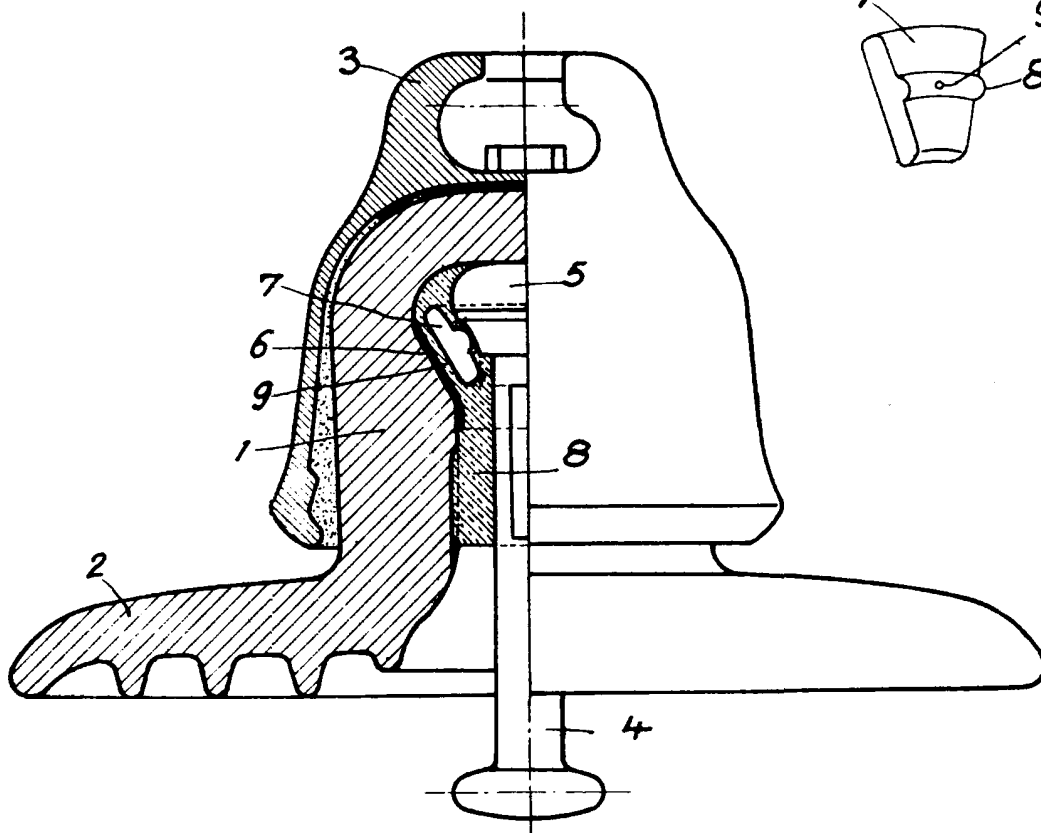
Leocadio López y López.

P.P.- *[Signature]*



Fig.1

Fig.2



BOYLA VENTABLE
LEOCADIO LÓPEZ
P. P.