

11 947



MEMORIA DESCRIPTIVA

correspondiente a la solicitud de concesión de un...

MODELO DE UTILIDAD

SOLICITANTE: Don ANGEL ARIZMENDI FERNANDEZ.....

RESIDENCIA: ZALAMEA LA REAL (Huelva) - calle 25 de Agosto, 41

ENUNCIADO: "TARJETA DE FELICITACION".....

Prioridad: Patente n.º del



118470

1
5
10
15
20
25
30

La invención a que se refiere la presente Memoria constituye una novedad industrial, con características y ventajas que la hacen merecedora del privilegio de explotación exclusiva que por ella se solicita, de acuerdo con las prescripciones del vigente Estatuto sobre Propiedad Industrial de fecha 26 de Julio del año 1.929, texto refundido, publicado el 30 de Abril de 1.930.

El Modelo de Utilidad de que se trata, se refiere, como su enunciado indica a una tarjeta de felicitación, formada por una cartulina doblada longitudinalmente por su parte central, adoptando forma de cuadernillo.

Sobre la cara anterior del citado cuadernillo, se ha dado una capa de pegamento sobre la que se espolvorea por soplado mecánico partículas de terciopelo, ante, u otro material análogo, hasta lograr una superficie continuada, en la totalidad de la cara, que imite tejido del material empleado, en el color en que se haya querido aplicar, y sobre la que se efectua un dibujo en colores serigrafiado, que constituye el motivo principal de ornamentación de la tarjeta de felicitación, objeto de la presente invención.

Los colores que se pretenden dar al mencionado dibujo, han de ser sometidos a un estudio previo, ya que por tener que ser aplicados sobre un fondo que es de color y combinarse con él, no pueden ser empleados directamente los colores originales que se quisieran dejar serigrafiados.

Para mejor comprensión de las características del presente Modelo de Utilidad, se adjunta a ésta Memoria un dibujo esquemático del mismo, en el que se expone su estructura en todos sus por menores.

En dicho dibujo, las distintas referencias numéricas se ñaladas, corresponden a las partes componentes del conjunto siguientes:



1104
1965

1

5

10

15

20

25

30

- 1) Cara posterior de la tarjeta en cartulina lisa
- 2) Cara anterior de la tarjeta, sobre la que se realiza el proceso arriba indicado.
- 3) Capa de polvo en partículas, del material empleado en el recubrimiento.
- 4) Capa de pegamento aplicada sobre la cartulina y sobre la que se espolvorea el material.
- 5) Cara anterior de cartulina en donde se aplica el pegamento.
- 6) Dibujo serigrafiado en color

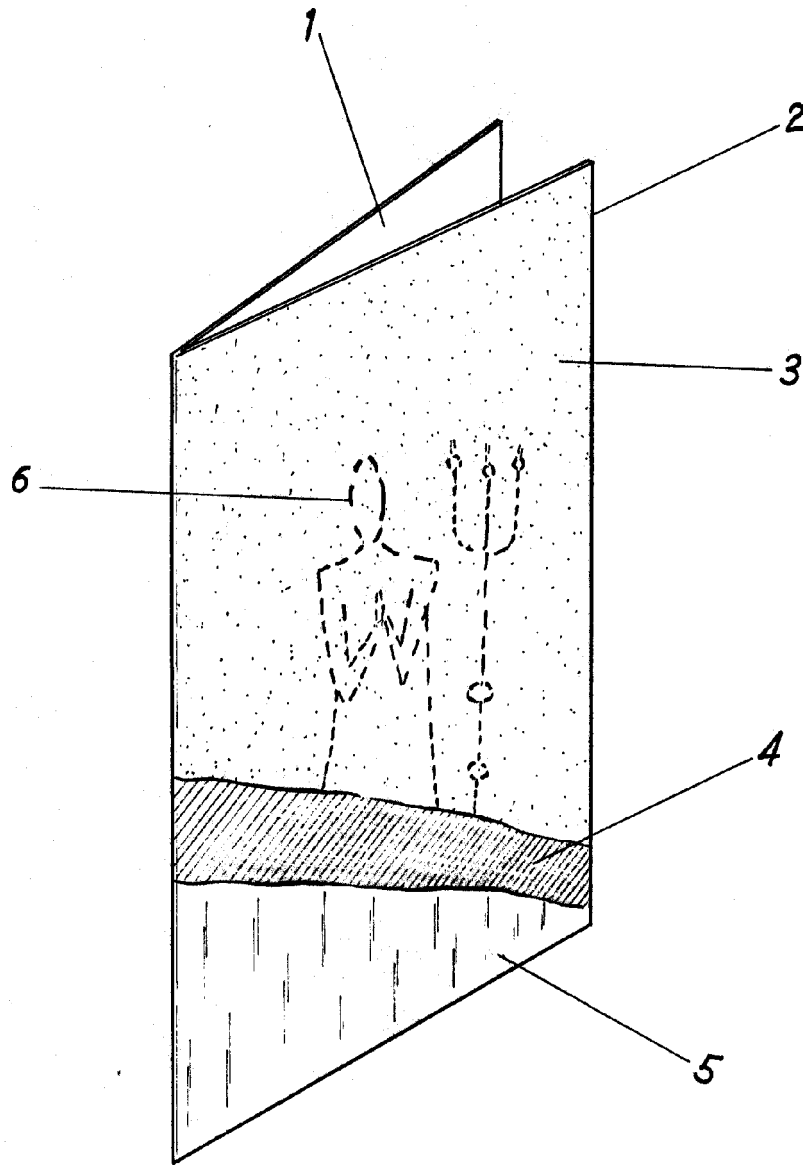
Hecha la descripción precedente, hemos de añadir que los detalles de realización de la idea expuesta pueden variar, sin que por ello cambie la esencia de la invención que es la que se desprende de los párrafos que anteceden, y la que se reivindica a continuación en la siguiente:

- N O T A -

En resumen: El Modelo de Utilidad que se solicita, recaerá sobre las reivindicaciones siguientes:

1ª.- TARJETA DE FELICITACION, caracterizada porque consta esencialmente de una cartulina doblada longitudinalmente por su parte central adoptando forma de cuadernillo, de tal manera que sobre la cara anterior de dicho cuadernillo se dá una capa de pegamento sobre la que se espolvorea por soplado mecánico partículas de terciopelo, ante u otro material análogo, hasta lograr una superficie continua que semeja tejido del material empleado, sobre la que se aplica por medios serigráficos un dibujo en diversos colores, que previamente han de ser estudiados con objeto de lograr la tonalidad adecuada, ya que ésta se modifica por efecto del color de fondo del material base.

2ª.- Se reivindica por último, como objeto sobre el que



ESCALA VARIABLE

Madrid, 10 de febrero de 1966

BERNARDO UNGRIA

p.p.