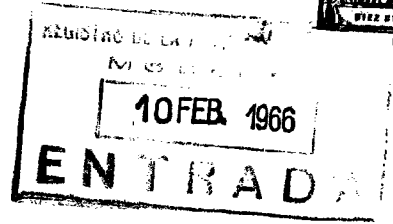


11 940



PATENTE
DE
MODELO DE UTILIDAD
por 20 años
a favor de J. MARTI MARTI, S.A.
de nacionalidad española
residente en Barcelona, Paseo de Gracia, nº 25
por:

"PROTECTOR OCULAR DE DOBLE FUNCION"

MEMORIA DESCRIPTIVA

La presente Patente de Modelo de Utilidad se refiere a un dispositivo destinado a constituir una protección de los ojos contra los rigores y efectos excesivos del sol y la intemperie cuando su usuario se halla expuesto a ellos en la playa y en el campo. El protector puede trabajar como gafas protectoras de los ojos, constituyendo un filtro de la luz incidente en éstos, y emplearse además como elemento para la retención de los cabellos en una disposición determinada a modo de diadema, a la vez que realiza una función estética.

10. Fundamentalmente, el protector que se describe adopta la figura de unos anteojos destinados a impedir que una parte de



la luz ambiente que principalmente, se halla en el campo y la playa, penetre en los ojos, ocasionando a éstos lesiones o, por lo menos, molestias, debido a la gran intensidad de radiación luminosa. Estos anteojos se dispondrán eventualmente sobre la cabeza, en cuyo caso actúan como una diadema para embellecimiento femenino, y pueden adoptar aún otras posiciones, a discreción de la persona usuaria.

5. Para facilitar la explicación, se acompaña a la presente memoria una hoja de dibujos, en los que se ha representado, a título de ejemplo, un caso de realización de un protector ocular de doble función, realizado según los principios de las reivindicaciones.

En los dibujos:

10. La Fig. 1 representa el despiece de los elementos que constituyen el protector, pudiéndose apreciar perfectamente la estructura de los mismos.

La Fig. 2 muestra el protector visto en perspectiva.

La Fig. 3 constituye una sección transversal ampliada de las partes que integran tal protector ocular.

15. La Fig. 4 representa una aplicación del dispositivo en su función de protector ocular; y

La Fig. 5 muestra la aplicación como diadema retenedora del cabello.

20. El dispositivo que se describe consta de tres piezas básicas: un elemento laminar (1) de forma rectangular alargada y que constituye el medio filtrante de la luz, con vertices inferiores (2) redondeados y con un entrante (3) en su zona central inferior, destinada a servir de apoyo al protector sobre la nariz de la persona usuaria (4).

25. Un segundo elemento básico del dispositivo lo constituye

30.



la pieza (5), en forma de tira alargada, con sus extremos (6) convergentes y provistos de sendos orificios (7) en su zona terminal. Las piezas (1) y (5) se unen entre sí merced a los orificios (8) de la primera, que se corresponden con los (9) de la segunda, utilizándose para tal retención unos remaches (10).

5.

El tercer elemento fundamental que constituye el protector está formado por la pieza (11), igualmente a modo de tira rectangular alargada y provista en sus extremos de los orificios (12), para aplicación de remaches iguales al (10) visible en la Fig. 3.

10.

Las tres piezas descritas se superponen de la manera que indican las figuras mencionadas: la (1) y la (5) se unen mediante el pequeño remache (10) en los orificios centrales (8) y (9), y la pieza (11) se dispone en la misma región, por la parte opuesta de la (5), de manera que el cuerpo (1) queda entre los (5) y (11). En los extremos del protector, los remaches que pasan por los orificios extremos (9), (8) y (12) aseguran la estructura del conjunto.

15.

En los orificios (7) terminales de la pieza (5) puede colocarse un elemento filar (13) constituido por una cadenilla, un hilo de goma o análogo que pueda servir para sujetar el protector a la cabeza o al cuello o bien para cualquier otra finalidad.

20.

La pieza (5) recibe, en su fabricación, una curvatura que le imprime una forma prácticamente circular y, debido a la flexibilidad y elasticidad del material, la conserva indefinidamente, lo que constituye un sistema de fijación del protector a la cabeza del usuario. Es decir, que los extremos (6) de esta pieza (5) tienen tendencia a aproximarse, cerrando al protector, y para el empleo del mismo y su disposición alrededor de la cabeza debe realizarse una pequeña fuerza de separación de los cita-

25.

30.



dos extremos (6).

La pieza (1) constituye el filtro óptico propiamente dicho, por lo que se realizará a base de un material transparente y de la coloración adecuada para los efectos deseados oculares.

5. En su fabricación podrá emplearse un plástico o celuloide con la condición de que tenga las debidas propiedades de selección de radiaciones.

10. La pieza (5) tendrá función exclusivamente de sujeción del protector y podrá realizarse en cualquier material flexible y elástico, tal como un plástico,

Por último la (11) está constituida de un material asimismo flexible y debidamente coloreado, constituyendo un elemento decorativo.

15. La aplicación del protector representada en la figura 4 muestra a su usuaria empleándolo como gafas de sol. Este uso tendrá lugar preferentemente en el campo y la playa, así como en ambientes al aire libre en general. La pieza transparente y coloreada (1) se dispone delante de los ojos, al objeto de actuar de filtro para éstos. Los extremos (6) de la pieza (5) se apoyan sobre las orejas y, por su tendencia a aproximarse, presionan contra los temporales, manteniendo al protector perfectamente sujeto.

20. La Fig. 5 muestra al protector empleado como diadema, a cuyo efecto se dispone sobre la cabeza en sentido sensiblemente vertical, con los extremos (6) en la parte posterior a las orejas. En esta disposición, el protector recoge y retiene el cabello, protegiéndolo contra el viento o, simplemente hace las funciones decorativas propias de una diadema.

25. De los orificios (7) situados en los extremos de la tira (5) pueden colgarse pendientes u otros objetos ornamentales,

- 30.



asi como un elemento (13) a modo de cadena, como se ha representado en la Fig. 2.

5. La especial constitución del protector empleado lo hace adecuado para su utilización auxiliar como objeto publicitario, lo que amplía el campo utilitario del articulo.

Serán independientes del objeto de la invención los materiales, formas y dimensiones de los elementos que integran un dispositivo de las características expuestas, siempre que las variaciones que se introduzcan no afecten a su esencialidad.

10.

N O T A

R E I V I N D I C A C I O N E S

Se reivindica como objeto de la presente Patente de Modelo de Utilidad:

15. 1ª.-Protector ocular de doble función, que se caracteriza esencialmente por estar constituido por una lámina transparente, coloreada para obrar de filtro de las radiaciones luminosas, cuya lámina es de forma general rectangular apaisada y posee, en el centro de su borde inferior, una entalla para apoyo del conjunto sobre la nariz de la persona usuaria, hallándose fijado la repetida lámina por su borde superior a una tira elástico-flexible y arqueada, que tiende a cerrarse por sus extremos o patillas para aplicarse a presión sobre los temporales, de la cabeza, poseyendo auxiliariamente los aludidos extremos sendos orificios para un hilo elástico adicional retenedor o bien para suspender elementos de adorno femenino, tal como pendientes o similar.

25. 2ª.-Protector ocular de doble función, según la reivindicación anterior, que se caracteriza por el hecho de que la longitud de las patillas de la tira que soporta la lámina y la acción de muelle que las mismas ejercen son tales que el conjunto puede actuar como protector ocular a modo de gafas solares y como dia-

30.



dema retenedora del cabello, adquiriendo en este último caso la necesaria inclinación sobre la cabeza de la usuaria.

5. 3ª.-Protector ocular de doble función, según las reivindicaciones 1 y 2, que se caracteriza por el hecho de que la lámina transparente se une sobre la tira de soporte mediante unos remaches convenientes, existiendo en la parte exterior de tal lámina, y coincidiendo con aquella tira, otra tira de menor longitud, con misión decorativa y fijada igualmente con ayuda de los citados remaches.

10. 4ª.-Protector ocular de doble función.

Sean cuales fueren las circunstancias que concurren con la esencialidad propia de la misma.

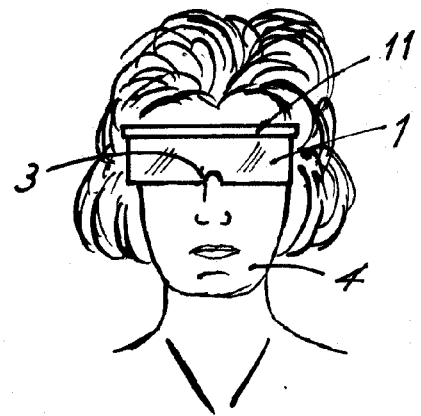
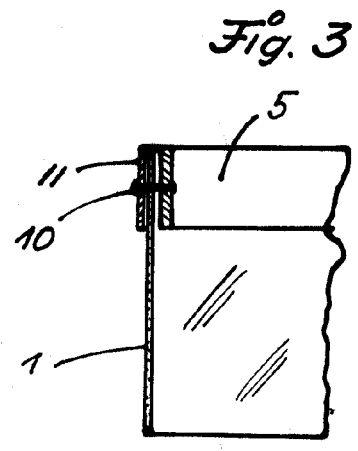
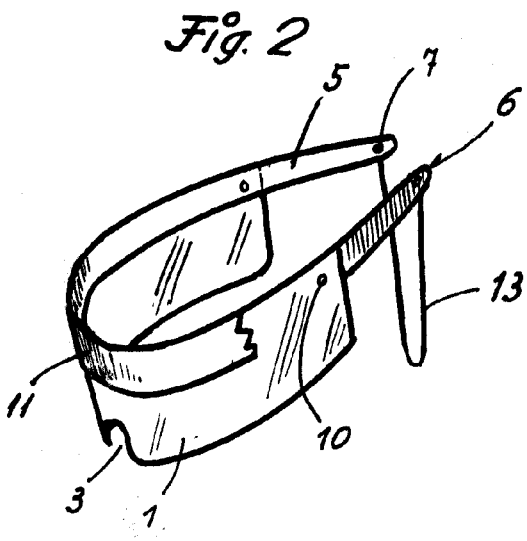
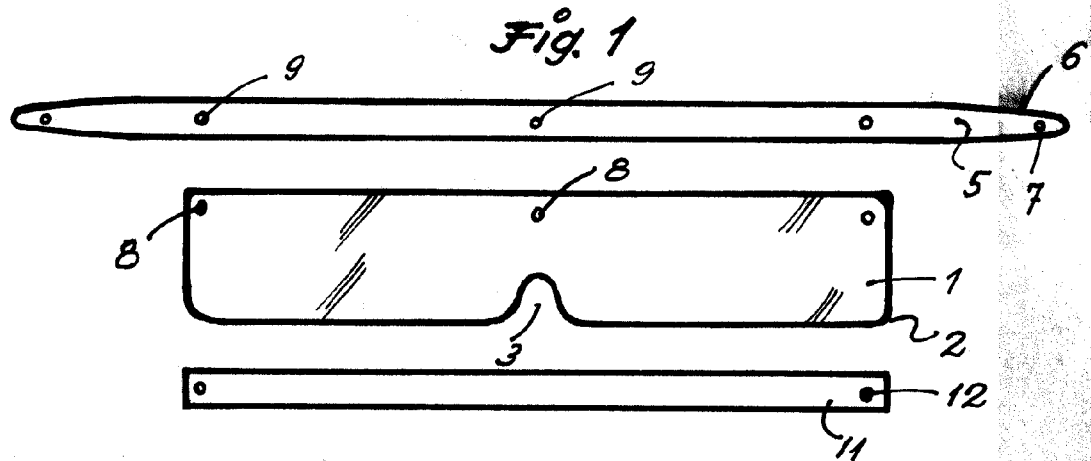
Consta la presente Memoria descriptiva de seis páginas foliadas y mecanografiadas por una sola cara y va acompañada de una hoja de dibujos aclarativos.

Madrid, 10 Febrero de 1966

P. A.

R. VOLART PONS'

P. P.



Madrid, 11 Febrero 1966
P.A.

Enrique Robert

Escola variable.