



11 9464

MEMORIA DESCRIPTIVA  
DE UNA PATENTE DE MODELO DE UTILIDAD POR VEINTE AÑOS EN ESPAÑA  
A FAVOR DE KEMEN INDUSTRIAL S.A. DE NACIONALIDAD ESPAÑOLA, RE-  
SIDENTE EN VITORIA, Comandante Izarduy 5.  
sobre  
CARPETA COLGANTE CON VISOR LATERAL.



El Modelo de Utilidad al que corresponde ésta memoria descriptiva, se refiere concretamente, como se indica en el enunciado a una carpeta colgante para archivo de documentos, de las corrientemente conocidas como hamaca, la que ha sido provista de

5.- un visor de disposición lateral.

Una de las principales características de ésta nueva carpeta, destinada como ya se ha indicado al archivo de documentos, y funcionalmente prevista para ser colocada sobre dos perfiles de forma apropiada dispuestos en el mueble archivador, sobre los

10.- que se desliza funcionalmente, es la que corresponde a la provisión de sus guías alojables en dichos perfiles, cuyas guías tienen forma de "U", y son fabricadas en materia plástica, lo que reporta la ventaja de tener un deslizamiento suave y exento de ruidos metálicos.

Otra de sus características esenciales es la de haber sido dotada de un visor de formas muy definidas, sujeto por medio simple a la carpeta, que permite obtener una visión lateral de las leyendas o indicaciones que contenga.

15.-

Otra, la de estar provista de un nervio rectangular, que además de cumplir una misión de refuerzo, permite la introducción de la solapa del lateral opuesto de la carpeta contigua, lo que posibilita la integridad de éstas en un conjunto a modo de fuelle.

20.-

Por tal objeto se solicita el correspondiente privilegio de Modelo de Utilidad que asegure al peticionario el derecho a su fabricación industrial exclusiva, de conformidad en un todo con el que reconoce en el Artº 171 del vigente Estatuto de Propiedad Industrial.

25.-

Se ilustra la descripción con una hoja de planos en la que se representa sin caracter limitativo alguno, un ejemplo de realización preferido, el cual deberá ser considerado en su más amplio sentido, ya que será susceptible de sufrir todas aquellas modificaciones de detalle que no alteren sustancialmente su propia finalidad característica.

30.-



En el plano se representa en :

La Figura 1ª., una vista lateral, con proyección frontal de la carpeta, en la que se aprecia la disposición del visor.

La Figura 2ª., es un detalle del colgador o guías, adaptable a los perfiles del archivador.

La Figura 3ª., representa una vista en perspectiva de la misma carpeta, y

La Figura 4ª., es un detalle del visor.

De conformidad con lo representado, la nueva carpeta-hamaca está esencialmente constituida por una lámina de material adecuado (1), doblada por su centro, cuyas aristas verticales posteriores se prevee totalmente rectas, y las delanteras cortadas en línea oblicua.

Los extremos de ambas caras de la carpeta así confirmada se preveen doblados longitudinalmente para conformar el alojamiento (2), donde se introduce un alma de varilla redonda que al propio tiempo que proporciona el elemento de refuerzo en la suspensión sirve para acoplamiento del colgador o guías acoplables sobre los perfiles de suspensión del archivador.

Estas guías (3) presentan un rebaje central, previsto para acoplamiento, y van sujetas por un lado al alma de varilla redonda y por otro a dos de los ojetes (4), uno de cada extremo, de los cuatro previstos para cierre del alojamiento de dicha alma. Ambas partes corredera (3) son idénticas.

En la cara frontal de la carpeta-vista en posición funcional se prevee la disposición de un visor (5), que se solidariza a dicha cara por mediación de dos ojetes (6) y que está naturalmente dotado de medios para introducción de las correspondientes indicaciones numéricas o escritas que permitan la identificación de los documentos contenidos.

En el lado menor de la escuadra que forma, está dotado de un nervio rectangular (7), que además de refuerzo, sirve para intro-



ducir la solapa del otro lateral de la carpeta contigua, que además es de menor longitud.

Podrán ser variables, además de las circunstancias de forma, materia en que se fabrique, dimensiones, proporciones, etc., todas aquellas aceorias que no presten una influencia sustancial sobre la esencialidad del objeto. las que quedarán igualmente comprendidas en la protección que se recaba.

NOTA

10.- En resumen, la presente solicitud de Modelo de Utilidad recaerá sobre las siguientes reivindicaciones.

15.- 1ª.- Carpeta colgante con visor lateral, caracterizada esencialmente por estar constituida por una lámina de material adecuado doblada por su centro para conformar el alojamiento de los documentos correspondientes, cuya arista lateral posterior se prevee en línea recta, y la delantera en corte oblicuo, disponiéndose sendos dobleces longitudinales en sus terminales, para conformar el alojamiento para un alma de varilla redonda, a la que se unen las respectivas guías-colgadores, sobresalientes al exterior de dicho alojamiento y constituidas a su vez por un perfil en forma de "U" invertida, previsto para acoplamiento sobre los perfiles sustentadores del archivador.

25.- 2ª.- Carpeta colgante con visor lateral, de acuerdo con la reivindicación anterior caracterizada porque las guías-colgadores, están sujetas, al propio tiempo que al alma de varilla redonda, a dos de los ojetes, uno de cada extremo, de los cuatro previstos para cierre del alojamiento de dicha varilla.

30.- 3ª.- Carpeta colgante con visor lateral, según la reivindicación primera y segunda, caracterizada por la previsión de un visor, solidario a la cara frontal de la carpeta por mediación de dos ojetes, provisto de medios para introducción en el mismo de las correspondientes indicaciones identificadoras y dotado en el lado menor de la escuadra que forma de un nervio rectangular, que

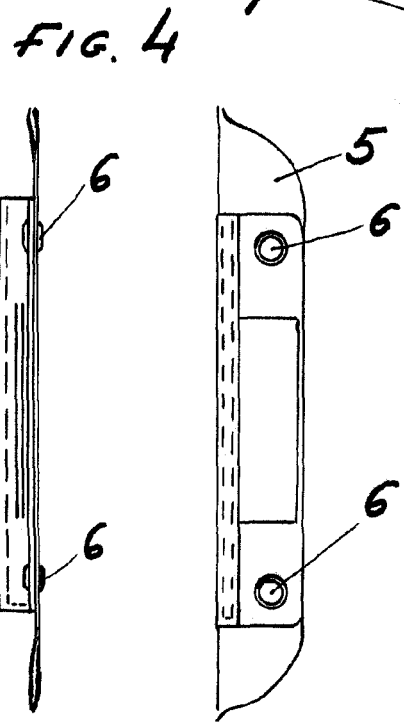
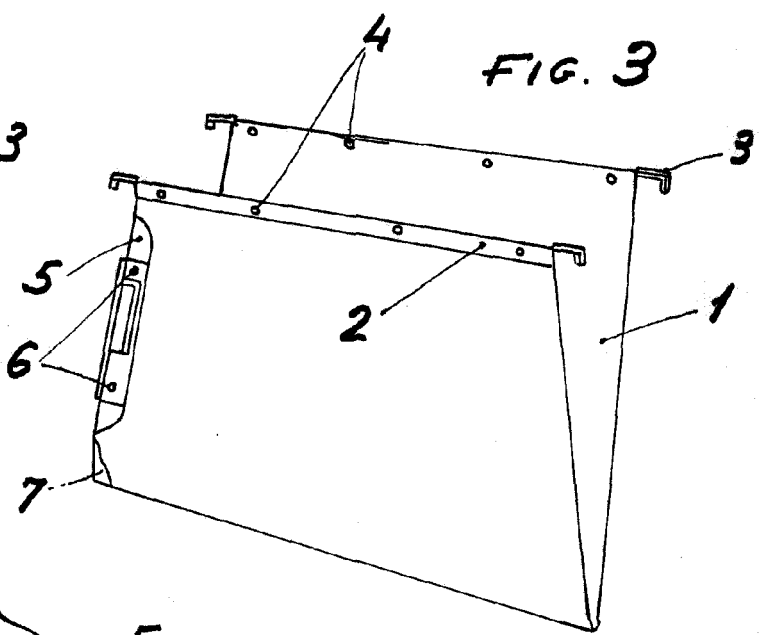
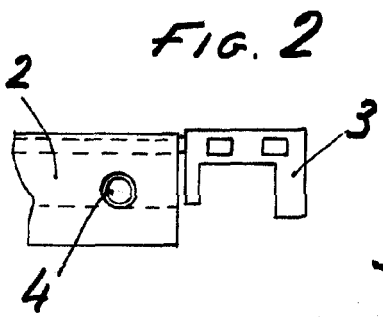
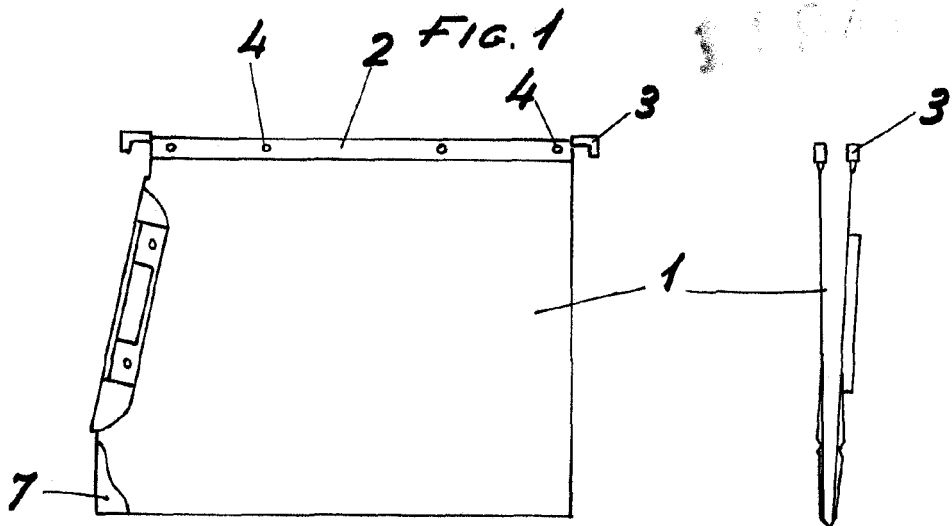


además de refuerzo, sirve para introducir la solapa del otro lateral de la carpeta contigua.

4a.- CARPETA COLGANTE CON VISOR LATERAL.

Según se describe en la presente memoria que consta de cinco hojas escritas a máquina por una sola cara y dibujos.

Madrid a 9 FEB. 1966



Escala variable  
Madrid: 9 FEB. 1966

