

1194



MEMORIA DESCRIPTIVA
DE UNA PATENTE DE MODELO DE UTILIDAD POR VEINTE AÑOS EN ESPAÑA
A FAVOR DE KEMEN INDUSTRIAL S.A. DE NACIONALIDAD ESPAÑOLA, RE-
SIDENTE EN VITORIA, Comandante Izarduy 5.

s o b r e

CARPETA COLGANTE PARA ARCHIVO.



5.- El objeto de éste modelo de utilidad concierne, como se indica en el enunciado, a una carpeta colgante para archivo, de las utilizadas en bastidores de mesas de oficinas. archivadores u otros similares, que está constituida por dos soportes de materia plástica, donde se sujetan los extremos de la bolsas y provista de guía, una en cada lado para deslizarse sobre el bastidor que ha de sustentarlo en suspensión.

10.- Una de sus características principales es la de haber sido provista en uno de los lados del soporte, de un visor que ocupa toda su longitud, y destinado funcionalmente a alojar las indicaciones escritas o numéricas que constituyen las referencias de los documentos que se incluyan en la carpeta.

15.- Otra de ellas la de haberse previsto en uno de los soportes un alojamiento en toda su longitud, que permite el alojamiento del otro soporte, con lo que se consigue el cierre de la carpeta.

20.- Por este objeto se solicita el correspondiente privilegio de Modelo de Utilidad, que asegure al peticionario el derecho a su explotación industrial exclusiva, de conformidad en un todo con el que se reconoce en el Artº 171 del vigente Estatuto de Propiedad Industrial.

25.- Se ilustra la descripción con una hoja de planos, en la que con caracter informativo se representa un ejemplo de ejecución preferido, el cual deberá ser considerado en su más amplio aspecto y nunca en limitativo, ya que será posible introducir en el mismo todas aquellas variaciones de detalle que no modifiquen sustancialmente sus características esenciales.

En el plano:

La Figura 1ª., es una vista frontal de la carpeta.

30.- La Figura 2ª., representa un detalle del soporte y guía de ésta cara frontal de la carpeta.

La Figura 3ª., es una vista lateral de la carpeta con la disposición de cierre de la misma.

La Figura 4ª., un detalle de dicha disposición de cierre re-



presentada en la Figura 3ª.

La Figura 5ª., vista en perspectiva de la carpeta con sus soportes, y

La Figura 6ª., un detalle del soporte y guía de la cara posterior de la carpeta.

5.-

De conformidad con lo representado la nueva carpeta está constituida esencialmente por una lámina (1) de forma preferentemente rectangular, doblada por su centro para conformar la bolsa alojadora de los documentos.

10.-

En los extremos longitudinales de dicha bolsa se prevee la disposición de sendas soportes (2) solidarios a dichos extremos, que funcionalmente la sujetan en la suspensión, cuyos soportes están provistos de sendas guías (3), previstas en perfil de "U" invertida, para acoplamiento a los perfiles del bastidor archivador.

15.-

El soporte que ha de corresponder a la cara delantera de la carpeta está dotado en toda su longitud de un visor (4), donde se alojan las indicaciones numéricas o escritas que identifican o referencian los documentos contenidos a cuyo efecto se prevee, para sujeción del papel o cartulina o similar que contenga dichos datos, la disposición de una uñeta longitudinal que se opone a uno de los dobleces de dicha cartulina o similar.

20.-

El visor (3), tiene en su parte superior forma de semi-circunferencia y por la inferior un canal para deslizamiento de las referencias indicadoras hasta conseguir su alojamiento.

25.-

El soporte posterior está provisto de un alojamiento (5) en toda su longitud que permite el acoplamiento del soporte opuesto y en su consecuencia el cierre de dicha carpeta.

30.-

Descrito suficientemente el objeto a que se refiere ésta solicitud de Modelo de Utilidad, solo resta añadir que en su realización podrán introducirse modificaciones de forma y de detalle sin que por ello varíe la esencialidad del mismo el cual se reivindica en la siguiente



1943

En resumen, la presente solicitud recaerá sobre las siguientes reivindicaciones.

- 5.- 1a.- Carpeta colgante para archivo, caracterizada esencialmente por estar constituida por una lámina de material adecuado de forma preferentemente rectangular, doblada por su centro para conformar la bolsa alojadora de los documentos, la que en ambos extremos longitudinales ha sido provista de sendos soportes solidarios a los mismos, cuyos soportes terminan en sendas guías, de perfil en "U" invertida, para abopleamiento a los perfiles del bastidor o archivador que ha de sustentarlas en suspensión.
- 10.- 2a.- Carpeta colgante para archivo, según la reivindicación anterior caracterizado porque el soporte que corresponda a la cara delantera de la carpeta está dotada en toda su longitud de un visor donde se alojan las indicaciones que referencien los documentos contenidos, que quedan sujetas, mediante la disposición de una uñeta longitudinal que se opone a uno de los dobleces de la cartulina o similar que las contenga.
- 15.- 3a.- Carpeta colgante para archivo, según las reivindicaciones anteriores caracterizado porque el visor tiene forma semicircunferencial en su parte superior y está dotado en la inferior de un canal para deslizamiento de las referidas indicadores hasta conseguir su alojamiento.
- 20.- 4a.- Carpeta colgante para archivo, según las reivindicaciones anteriores caracterizada además por la previsión en el soporte de la cara posterior de la carpeta de un alojamiento longitudinal donde se acopla el soporte opuesto, proporcionando el cierre.
- 25.- 5a.- CARPETA COLGANTE PARA ARCHIVO.
Según se describe en la presente memoria que consta de
- 30.-



19403

cinco hojas escritas a máquina por una sola cara y dibujos.

Madrid a 9 FEB. 1966



FIG. 1

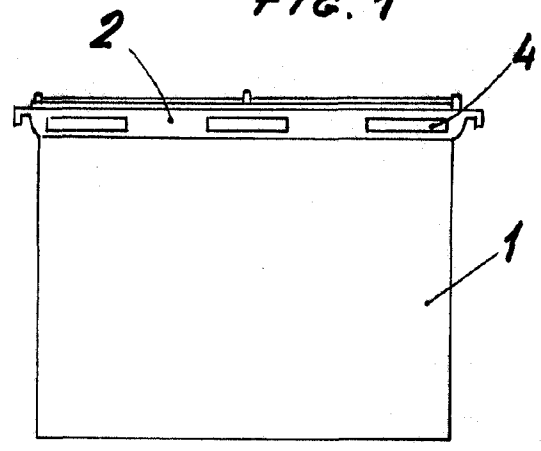


FIG. 2

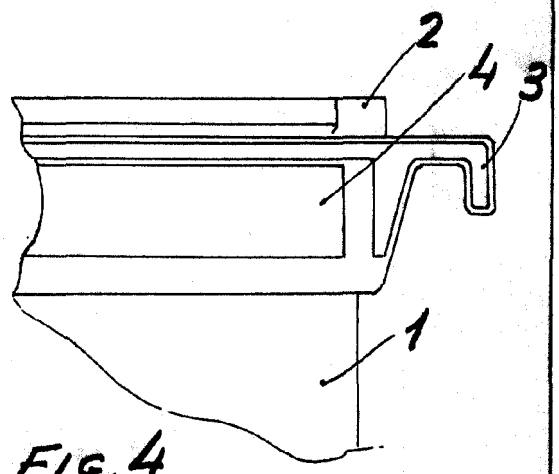


FIG. 3

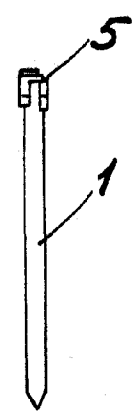


FIG. 4

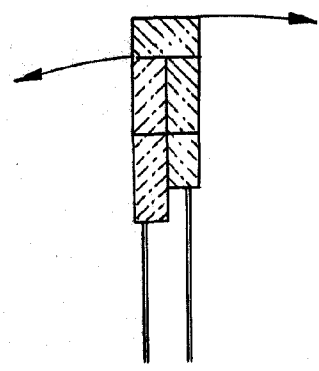


FIG. 5

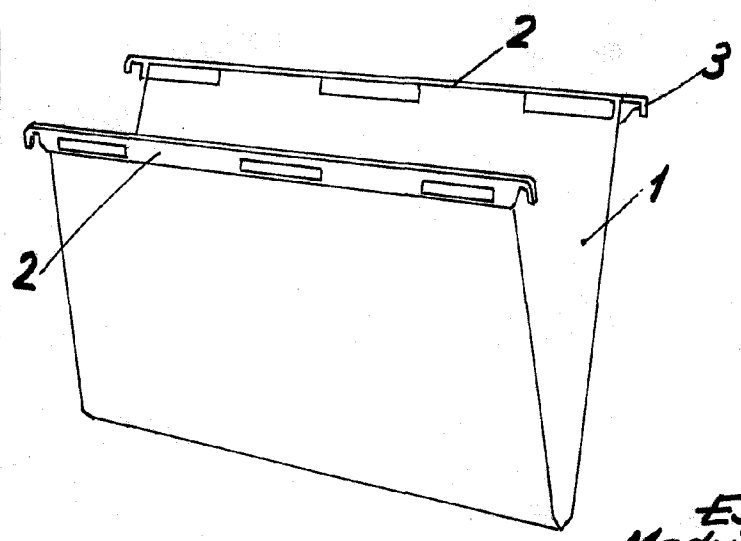
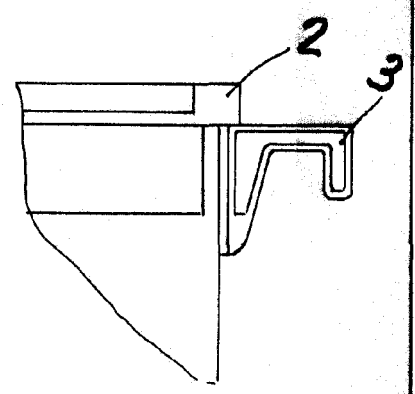


FIG. 6



Escala variable
Madrid: 9 FEB. 1966

