

119459

9 FEB.



MEMORIA DESCRIPTIVA  
de un  
MODELO DE UTILIDAD  
por:

"TABLA-ASIEN TO CON CALEFACCION PARA INODOROS"

Cuyo registro se solicita por Veinte Años, con protección para todo el territorio nacional, a nombre y favor de D. Maitland John Boyd Doane, de nacionalidad Norteamericana, residente en Málaga, Hotel Limonar.

(-)(-)(-)(-)(-)(-)(-)(-)(-)(-)

5 Uno de los mayores inconvenientes que presentan los tabloncillos o tablas-asiento de los inodoros, particularmente en los países excesivamente fríos, es la sensación desagradable que transmiten a la anatomía del usuario cuando ha trascendido a ellos la frialdad ambiente, ya que están húmedos y prácticamente helados.

10 Este inconveniente queda salvado con el ingenioso dispositivo que constituye el objeto del presente modelo de utilidad, el cual se contrae a una tabla-asiento para inodoros dotada de medios calefactores para calentarla convenientemente.

119459<sup>2</sup>

9 FEB



temente, adecuándola a los rigores climatológicos del momento, puesto que es graduable la intensidad del calor.

15 Sustancialmente está constituida por un cuerpo de conformación habitual y enteramente hueco, todo él realizado en material apropiado, preferentemente plástico, y con la cara de contacto y apoyo en la taza completamente plana.

20 En el saliente de la tabla-asiento en que se acomodan los goznes para su articulación, la estructura lleva embutido un termostato que forma cuerpo con ella y del que únicamente emergen unas patillas para toma de corriente.

25 Partiendo de este termostato, y por el interior del tabloncillo, sale un tubo de naturaleza metálica, con características de estanqueidad, que le recorre en toda su extensión y vuelve al propio termostato por el extremo opuesto al de salida, cuyo tubo está emplazado y sustentado por todo su recorrido mediante unas nervaduras transversales que, espaciadas a trechos regulares, le sirven de soportes.

30 Este tubo sirve de alojamiento a una resistencia totalmente aislada eléctricamente que, recorriéndole igualmente en todo su perímetro, constituye el elemento térmico o calefactor del conjunto y cuya intensidad de calorías es regulable, potestativamente, a través del termostato.

35 Todo el hueco interno de la tabla-asiento está ocupado por una masa líquida, agua, aceite o similar, que es la que se calienta por la acción específica del dispositivo calefactor, transmitiendo este calor al cuerpo general, y que es recambiable mediante un taladro obturable por tapón que se sitúa en un punto cualquiera del tabloncillo, con preferencia en el opuesto a la posición del termostato, para proveer al vaciado y llenado del mismo.

40

Para facilitar la comprensión de cuanto expuesto que-

• 3 •  
119459

- 9 FEB



da, y a título meramente ejemplario, desprovisto de todo alcance limitativo, los adjuntos gráficos ilustran una forma de realización práctica.

45

La fig. 1ª muestra una vista exterior, en planta, de la tabla-asiento cuyo registro se preconiza.

La fig. 2ª es una vista también en planta, pero seccionada, del propio tabloncillo, y

50

La fig. 3ª, por último, un corte transversal por cualquiera de los puntos de este mismo tabloncillo.

55

En todas ellas vemos: el cuerpo general de la tabla-asiento (1), el saliente (2) en que va embutido el termos-tato (3) con las patillas contactoras (4), el tubo (5) alojador de la resistencia con los nervios transversales (6) que le sirven de soportes y el taladro (7) que, obturable por el tapón (8), permite recambiar la masa líquida ocupante del espacio interior del tabloncillo.

60

Lo dicho es fiel reflejo del objeto de este registro, debiendo considerarse en sentido amplio, nunca en forma limitativa, siendo indiferentes las condiciones en que el modelo se realice en cuanto se refiera a tamaños, formas, colores, proporciones y materiales empleados, siempre y cuando no se alteren las características fundamentales que le tipifican y de las que, a continuación, se hace especial y expresa reivindicación.

65

#### NOTA .

Se reivindican a nombre y favor de D. Maitland John Boyd Doane, de nacionalidad Norteamericana, los términos siguientes:

70

1.- Tabla-asiento con calefacción para inodoros, caracterizada por comprender un cuerpo de conformación habitual



75

y enteramente hueco, con la cara de contacto y apoyo en la taza totalmente plana, en cuyo saliente para la articulación va embutido un termostato que forma cuerpo con la estructura general y del que emergen exclusivamente unas patillas para toma de corriente.

80

2.- Tabla-asiento, según el punto 1, caracterizada porque, partiendo del termostato, y por el interior del tabloncillo, sale un tubo de naturaleza metálica, con características de estanqueidad que le recorre en toda su extensión y vuelve al termostato por el extremo opuesto al de salida, cuyo tubo está emplazado y guiado en todo su recorrido por unos nervios transversales que, distanciados a espacios regulares, le sirven de soportes.

85

3.- Tabla-asiento, según puntos anteriores, caracterizada porque el tubo aloja en su interior una resistencia aislada eléctricamente que, recorriéndole igualmente en todo su perímetro, constituye el elemento térmico-calefactor del conjunto, siendo regulable su intensidad de calorías mediante el termostato.

90

4.- Tabla-asiento, según precedentes puntos, caracterizada porque su hueco interno está ocupado por una masa líquida que, calentándose por la acción específica del dispositivo calefactor, transmite el calor al cuerpo general, siendo recambiable a través de un taladro que, situado en cualquier punto de la periferia del tabloncillo, con preferencia en el opuesto a la posición del termostato, es obturable mediante tapón.

95

5.- TABLA-ASIENTO CON CALEFACCION PARA INODOROS.

100

Todo tal y como ha quedado suficientemente descrito en la presente Memoria, la cual comprende CINCO HOJAS mecanografiadas por una sola de sus caras, debidamente

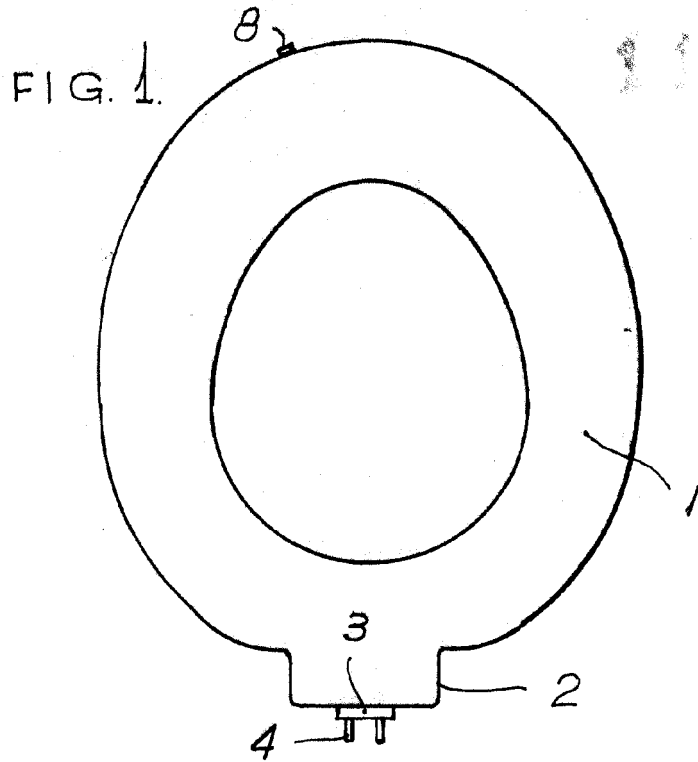
119459 = 9 FEB



• foliadas y una hoja de dibujos que se acompaña.

Madrid, = 9 FEB. 1966

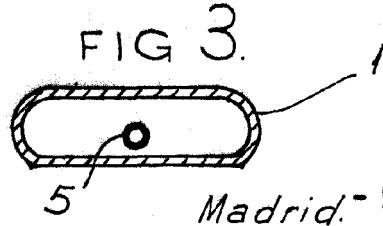
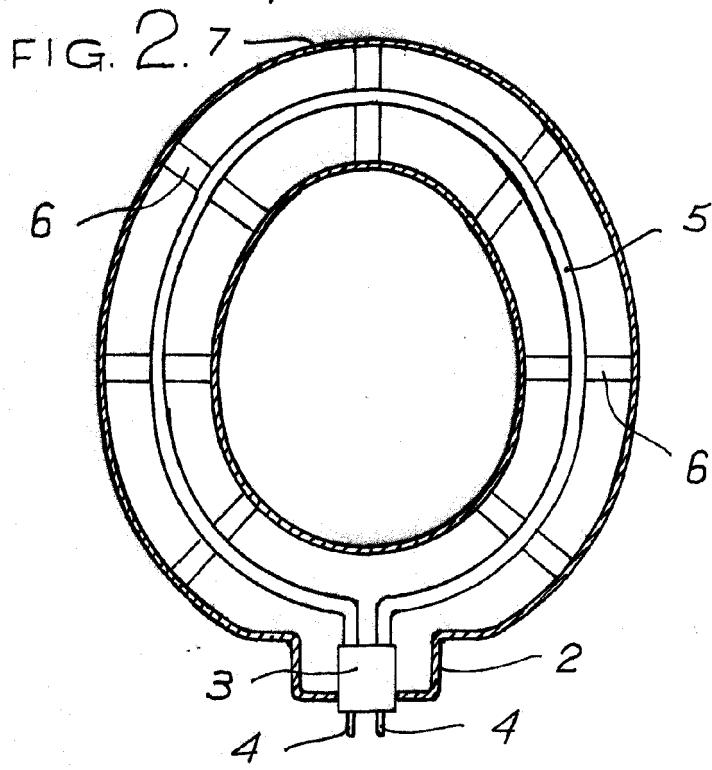
*Las Juntas*



119459



9 FEB 1966



ESCALA VARIABLE.

Madrid. - 9 FEB. 1966

*Handwritten signature*