



118432

MODELO DE UTILIDAD
por 20 años

a favor de D. FLORENCIO CASALS VILA, de nacionalidad Española, residente en Manresa (Barcelona) y domiciliado en la calle de San Juan d'en Coll, nº 5, - - - - - por: "RAYADOR MECANICO PERFECCIONADO".-----

MEMORIA DESCRIPTIVA

El nuevo Modelo que se trata de patentar y cuya descripción, en lo que tiene de esencial, es objeto de ésta Memoria consiste en un rayador mecánico perfeccionado que ha de permitir el fácil corte de toda

5. clase de placas menos duras que el acero y en especial de las constituidas por materiales estratificados hoy día de tanta aplicación en multitud de utilizaciones diversas.

Ofrece el nuevo rayador la ventaja de una gran

10. solidez y facilidad de manejo, de una especial disposición muy apta para el trabajo a que debe aplicarse y muchas otras que resaltan de su simple descripción.

Consiste el nuevo rayador en un cuerpo soporte de planta sensiblemente rectangular, plana y lisa,

15. a uno de cuyos lados se monta una pieza terminada en punta de pirámide y cuya pieza se solidariza al soporte ge-

11-2-52



FEB. 1953

- neral mediante una ranura deslizante sobre un espigón roscado, fijándose y asegurándose su posición mediante tuerca, ya que la pieza cuyo final constituye la punta rayante desliza mediante dos lados paralelos en una ranura correspondiente labrada en el lateral de la pieza soporte, la cual se maneja mediante un mango que se sujeta a rosca a la parte superior de la misma en posición ligeramente inclinada respecto a la vertical.
- 20.
25. Se comprende que una vez rayada la placa según las líneas convenientes bastará ejercer una ligera presión de doblado sobre la misma para que se corte por el perfil deseado.
- La forma y disposición descritas permiten -además de las ventajas antes dichas- un fácil desmontado del conjunto que puede ser guardado cómodamente en una caja situando lateralmente adosadas su pieza soporte y su mango con lo que el espacio ocupado queda reducido al mínimo deseable.
- 30.
- Sin que ello signifique restricción alguna en el alcance de la protección legal solicitada y únicamente a título de ejemplo simplemente ilustrativo, en lo que sigue y en los planos adjuntos nos referiremos a un caso muy concreto de industrialización práctica del nuevo Modelo.
- 35.
- La figura primera es una vista lateral del conjunto montado y en posición de ser utilizado y, en ella, se ve el cuerpo general que sirve de soporte -1- con su mango de actuación -2- y la pieza deslizable -3- que termina en la punta -4- que sirve para el rayado y que sobresaldrá más o menos según la posición de la pieza -3- deslizable mediante la ranura -5- sobre el espigón roscado -6- de la manera explicada.
- 40.
- 45.
- La figura segunda es una vista lateral del cuerpo soporte general -1- en la que se ve la pieza deslizante -3- y el espigón roscado de soporte -6- de la misma.

1184-32



FEB. 1963

Las figuras tercera y cuarta son respectivamente cortes
50. por -III-III y IV-IV- de la figura primera que aclaran la forma general de las piezas a que se refieren.

Finalmente en la figura quinta se describe gráficamente la manera de desmontar y separar la pieza soporte -1- de su mango -2- y disponerlos adosados en el interior de una caja cualquier -7- u otro dispositivo de almacenaje.
55.

No alteraran la esencialidad del Modelo descrito aquellas variantes de tamaño, materiales empleados, detalles y formas accidentales y en general, cuantas circunstancias no alteren, cambien o modifiquen fundamentalmente las condiciones y características principales dichas.
60.

N O T A:

Este Modelo se caracteriza por:

1ª - Rayador mecánico perfeccionado, que consiste en un cuerpo soporte de planta sensiblemente rectangular, plana y lisa, a uno de cuyos lados se monta una pieza terminada en punta de pirámide y cuya pieza se solidariza al soporte general mediante una ranura deslizante sobre un espigón roscado, fijándose y asegurándose su posición mediante tuerca, ya que la pieza cuyo final constituye la punta rayante desliza mediante dos lados paralelos en una ranura correspondiente labrada en el lateral de la pieza soporte, la cual se maneja mediante un mango que se sujeta a rosca a la parte superior de la misma en posición ligeramente inclinada respecto a la vertical.
65.
70.
75.

2ª - "RAYADOR MECÁNICO PERFECCIONADO",

Todo tal y como queda descrito, reivindicado y representado en los dibujos adjuntos.

Consta la presente memoria de cuatro hojas

110402

- 4 -



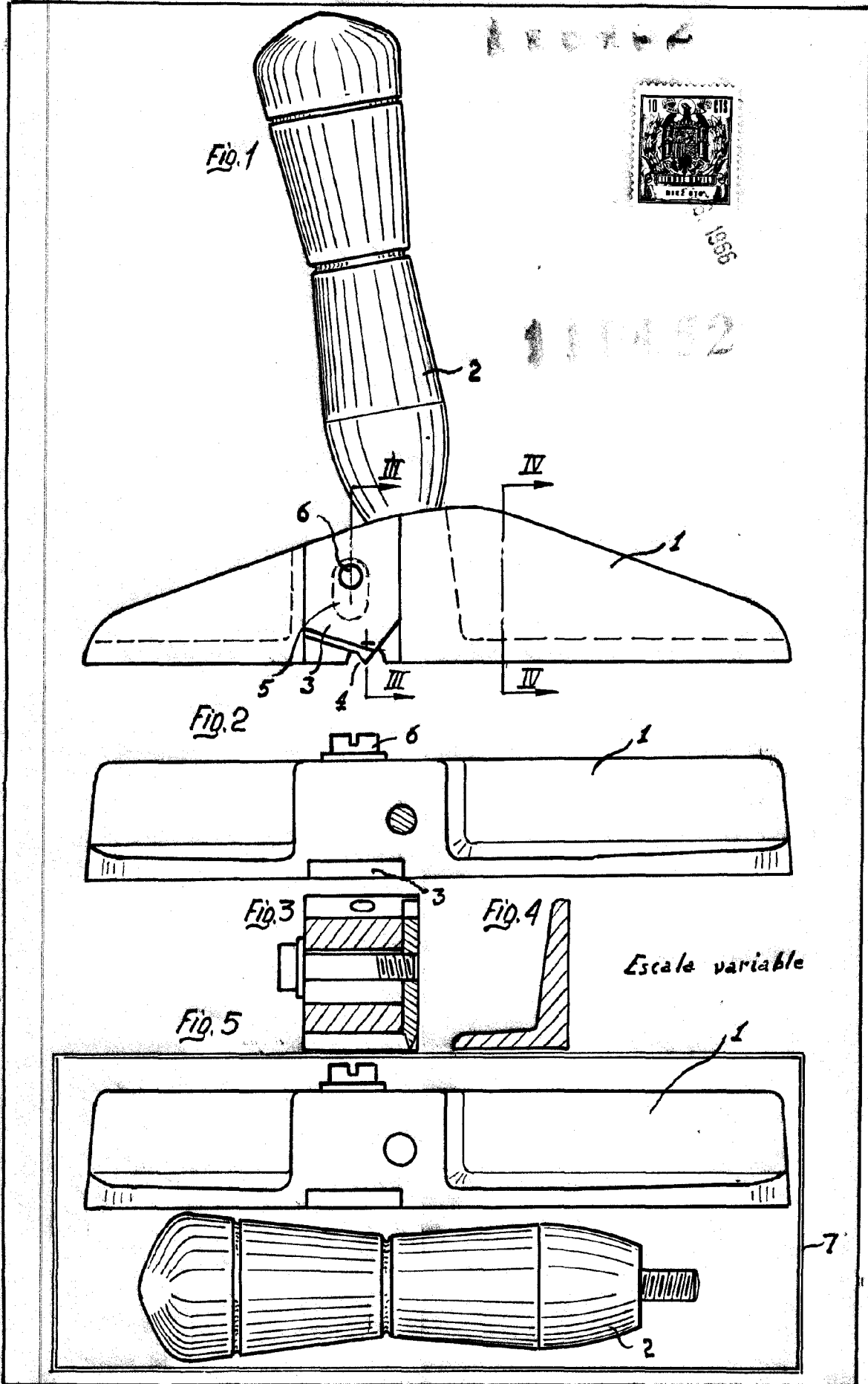
80. foliadas escritas a máquina por una sola de sus caras.

Madrid a 9 de febrero de 1966.

P.A.

Javier Fina Coll

P. P.



1956

111492

FEB. 1956
Pat. Co.